

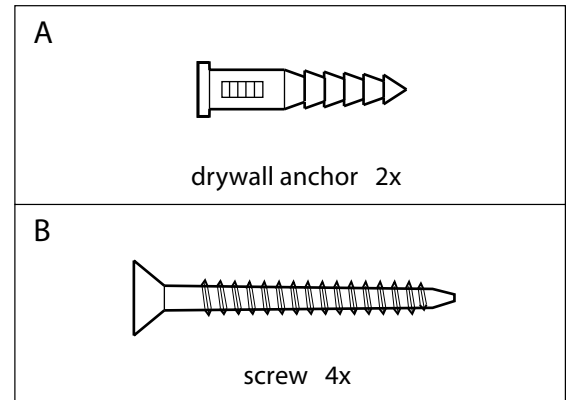
# west elm

## bracket circles s/2 w/wood shelf étagère en bois avec 2 supports en cercles soporte de circulos s/2 con repisa de madera assembly instructions

le fait de monter des instructions  
instrucciones de montaje

### NOTE:

- Stud mounting is recommended. Use proper hardware for your wall type (such as anchors for drywall). When in doubt, consult your local hardware store. For your safety, installation by two people is recommended.
- **STUD MOUNTING REQUIRED. LOAD CAPACITY IS 75 LBS.**
- Wipe with a soft, dry cloth. To protect the finish, avoid the use of all chemicals and household cleaners.
- For drywall mounting, use anchors with screws.  
For stud mounting, use screws only.

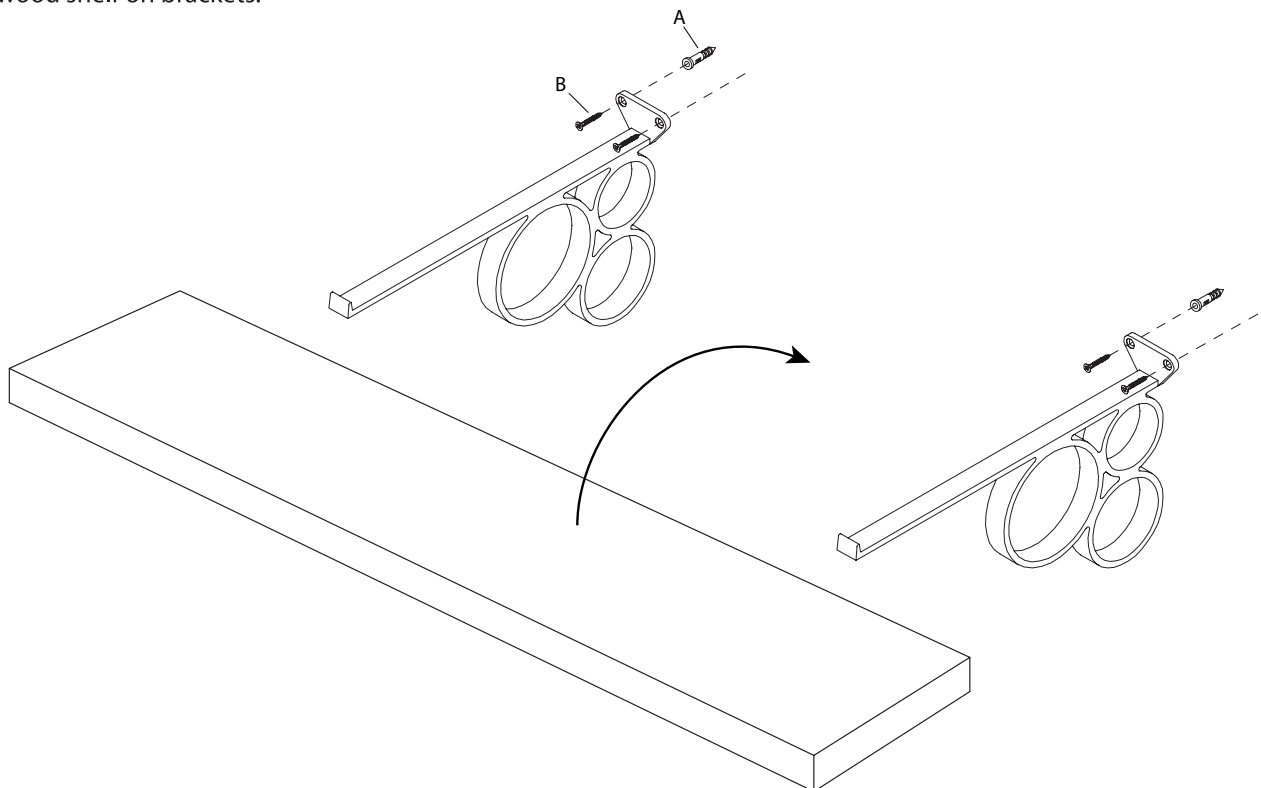


1. Mark the desired location of the shelf on your wall. Use a carpenter's level to insure the shelf will be level. Hold the brackets at desired locations and mark through the holes with a pencil onto the wall. Be sure that one screw for each bracket will go into a stud. The other screw for each bracket will be used with the drywall anchor.

2. For drywall mounting, drill a 3/16" hole in the wall at the pencil marks that are not in line with a stud. Press the plastic anchors (A) into the holes and gently tap with a hammer until the flange of the anchor is against the wall. Insert one screw (B) per bracket through the bracket holes into the anchors.

3. Insert one screw (B) per bracket through the bracket holes directly into studs.

4. Place wood shelf on brackets.

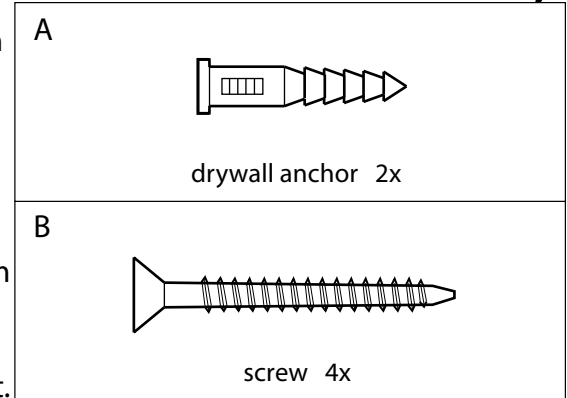


# west elm

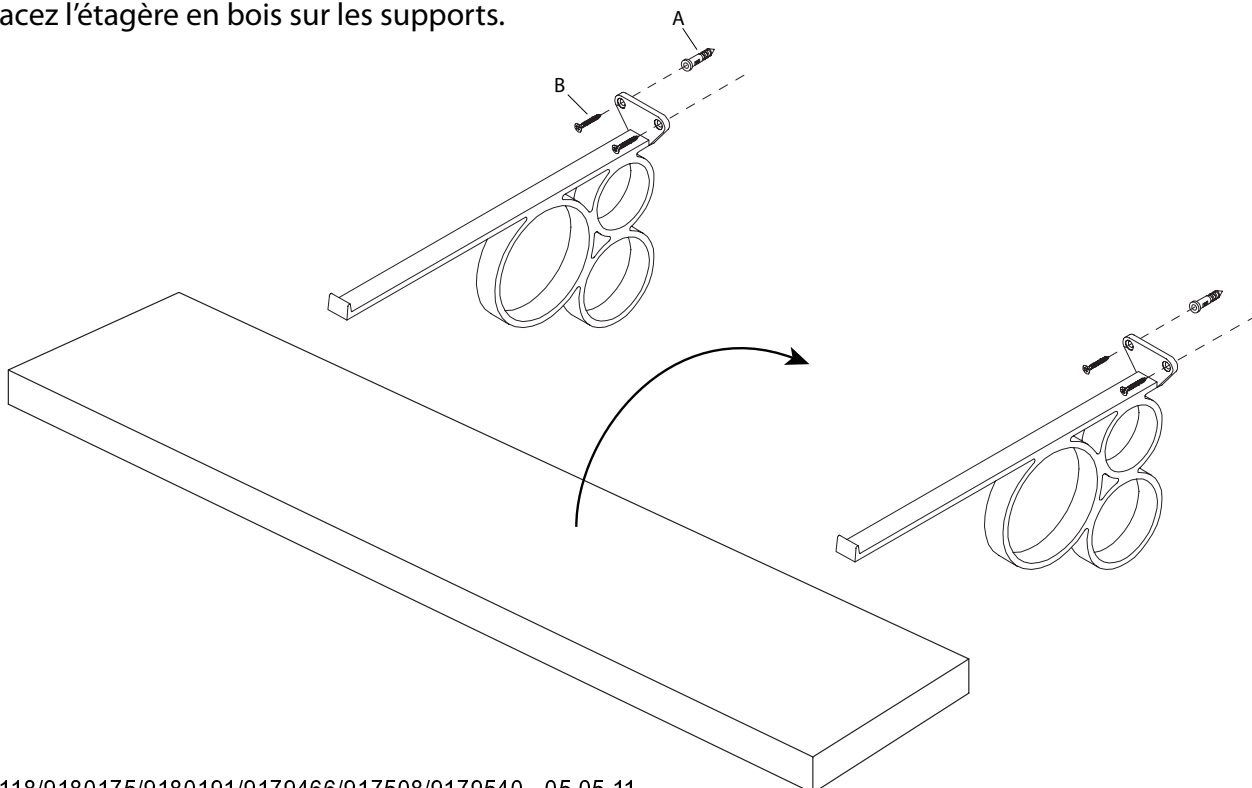
## bracket circles s/2 w/wood shelf étagère en bois avec 2 supports en cercles soporte de circulos s/2 con repisa de madera assembly instructions le fait de monter des instructions instrucciones de montaje

### NOTE :

- Installation sur montants de mur recommandée. Utilisez le matériel adéquat à votre type de mur (comme des chevilles pour placoplâtre). En cas de doute, demandez conseil dans votre magasin de bricolage habituel. Pour votre sécurité, la présence de deux adultes est nécessaire pour cette installation.
- **INSTALLATION SUR MONTANTS DE MUR REQUISE. POIDS MAXIMAL SUPPORTE EST DE 75LBS/34 KGS.**
- Nettoyez avec un chiffon doux et sec. Evitez l'utilisation de tous produits chimiques ou produits d'entretien qui pourraient endommager la finition du produit.
- Pour installation sur placoplâtre, utilisez les chevilles et les vis. Pour installation sur montants de mur, utilisez les vis uniquement.



1. Faites une marque sur le mur pour représenter l'emplacement où vous souhaitez poser votre étagère. Utilisez un niveau de charpentier pour vérifier que l'étagère sera posée bien droite. Tenez les supports aux emplacements requis et faites des marques avec un crayon sur le mur à travers les trous des supports. Pour chaque support, il est nécessaire qu'une des vis soit insérée dans un montant de mur et que l'autre vis soit insérée dans une cheville pour placoplâtre.
2. Pour installation sur placoplâtre, percez des trous de 3/16" dans le mur sur les marques faites au crayon qui ne se situent pas sur des montants de mur. Placez les chevilles en plastique (A) dans les trous puis tapez doucement avec un marteau pour les enfoncer jusqu'à ce que les rebords des chevilles touchent le mur. Insérez une vis (B) dans la cheville à travers les trous des supports pour chaque support.
3. Insérez une vis (B) par support à travers les trous des supports directement dans les montants de mur.
4. Placez l'étagère en bois sur les supports.



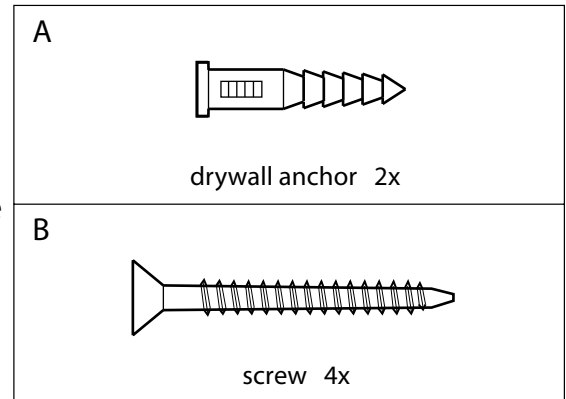
west elm

bracket circles s/2 w/wood shelf  
étagère en bois avec 2 supports en cercles  
soporte de circulos s/2 con repisa de madera  
assembly instructions

le fait de monter des instructions  
instrucciones de montaje

Nota:

- . Se recomienda el montaje en vigas. Utilice las piezas adecuadas para su tipo de pared (anclas para paredes de yeso). En caso de duda consulte con su tienda ferretera local. Para su seguridad se recomienda el montaje entre dos personas.
- . SE REQUIERE MONTAJE EN VIGA. CAPACIDAD DE CARGA 75LBS
- . Limpie con un trapo suave y seco. Para proteger el acabado, evite el uso de químicos y limpiadores domésticos.
- . Para montaje en paredes de yeso, utilice las anclas con tornillos. Para montaje en vigas, utilice solo los tornillos.



1. Marque la ubicación donde desea colocar la repisa en la pared. Utilice un nivel de carpintero para asegurarse que la repisa quede nivelada. Sostenga los soportes en la ubicación deseada y marque en la pared con un lápiz a través de los agujeros. Asegurese de que un tornillo para cada soporte entrará en una viga. Puede utilizar el ancla para paredes de yeso con el otro tornillo para el soporte.
2. Para paredes de yeso, perforo un agujero de 3/16" en las marcas hechas a lápiz en la pared, donde no hay vigas. Presione las anclas plásticas (A) dentro de los agujeros y con un martillo golpee suavemente hasta que quede al ras de la pared. Inserte un tornillo (B) por cada soporte a través de los agujeros hacia las anclas.
3. Inserte un tornillo (B) por cada soporte en los agujeros directamente hacia las vigas.
4. Coloque la repisa sobre los soportes.

