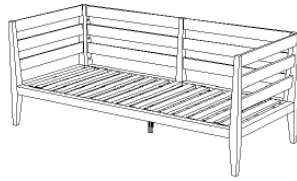


west elm



jardine sectional daybed jardine chaise longue section jardine sofá cama seccional assembly instructions instrucciones de montaje Instrucciones de Ensamblaje

- ! Do not throw away packaging materials until assembly is complete.
- ! Assemble this item on a soft surface, such as cardboard or carpet, to protect finish.
- ! Proper assembly of this item requires 2 people.
- ! Ne jetez pas le matériel d'emballage avant d'avoir terminé le montage.
- ! Montez cet article sur une surface lisse, telle que du carton ou un tapis, pour en protéger la finition
- ! Deux personnes sont nécessaires pour monter cet article de façon adéquate.
- ! No deseche los materiales de embalaje hasta terminar de armar el producto.
- ! Ensamble el producto sobre una superficie suave, como cartón o alfombra, para proteger su acabado.
- ! Se requieren 2 personas para armar adecuadamente el producto.

CARE INSTRUCTIONS






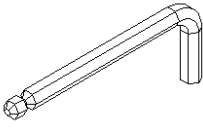
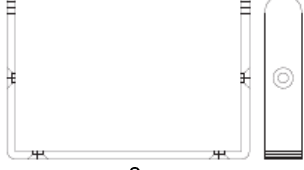
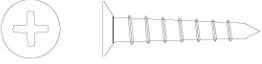
Hardware may loosen overtime. Periodically check that all connections are tight. Wipe with a soft, dry cloth. To protect finish, avoid the use of chemicals and household cleaners.

les pièces de fixation peuvent se desserrer apres un certain temps. Verifiez de temps a autre pour vous assurer que tous les raccords sont serrés. Essuyez avec un chiffon doux et sec. Pour eviter d'endommager la finition, n'utilisez pas de produits chimiques ni de nettoyeurs ménagers.

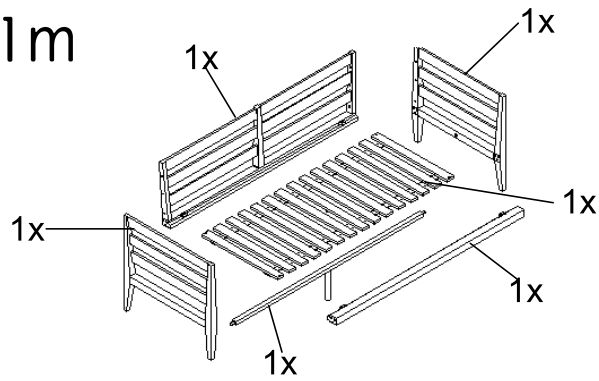
Los herrajes se pueden aflojar con el tiempo. Revise periodicamente que todas las conexiones estén bien apretadas.

Use un trapo suave y seco para limpiar. Para proteger el acabado, no utilice limpiadores domésticos ni productos químicos.

Parts/Pièces/Herrajes

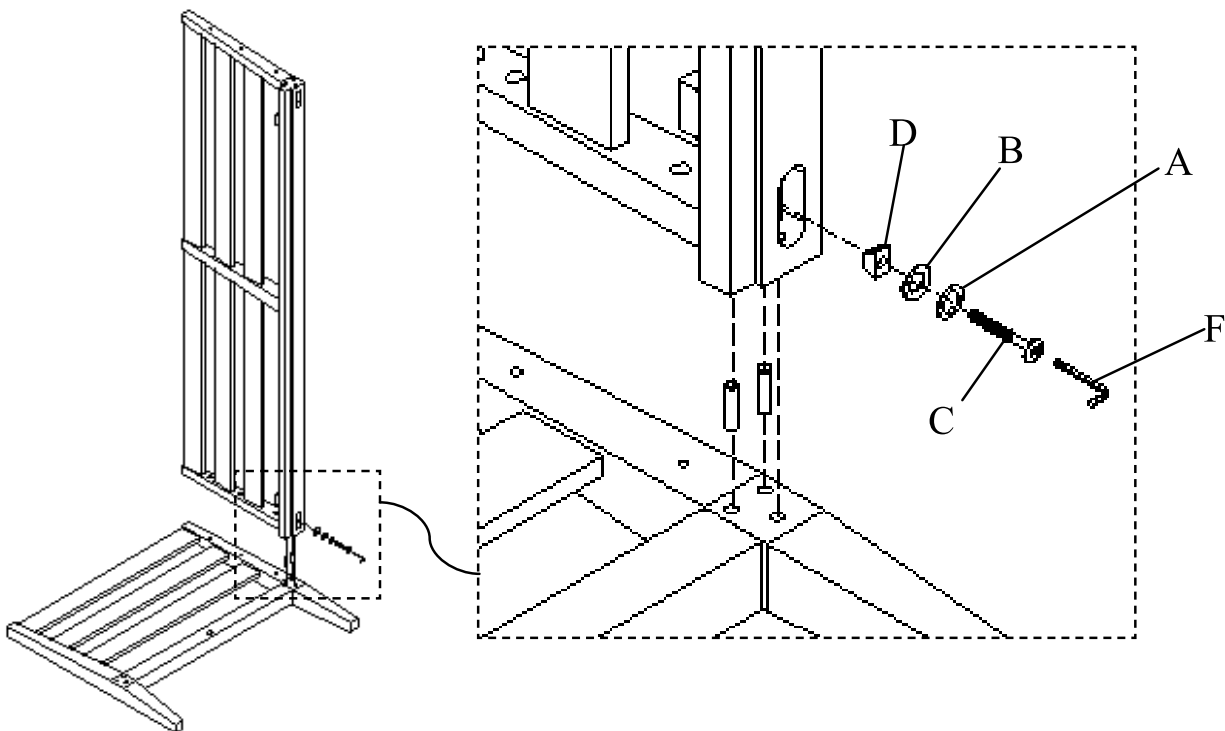
<p>A</p>  <p>10x</p>	<p>B</p>  <p>10x</p>
<p>C</p>  <p>M6 x 40mm 6x</p>	<p>D</p>  <p>half moon washer 4x</p>
<p>E</p>  <p>M6 x 50mm 6x</p>	<p>F</p>  <p>M4 1x</p>
<p>G</p>  <p>2x</p>	<p>H</p>  <p>#8 x 1 8x</p>

west elm

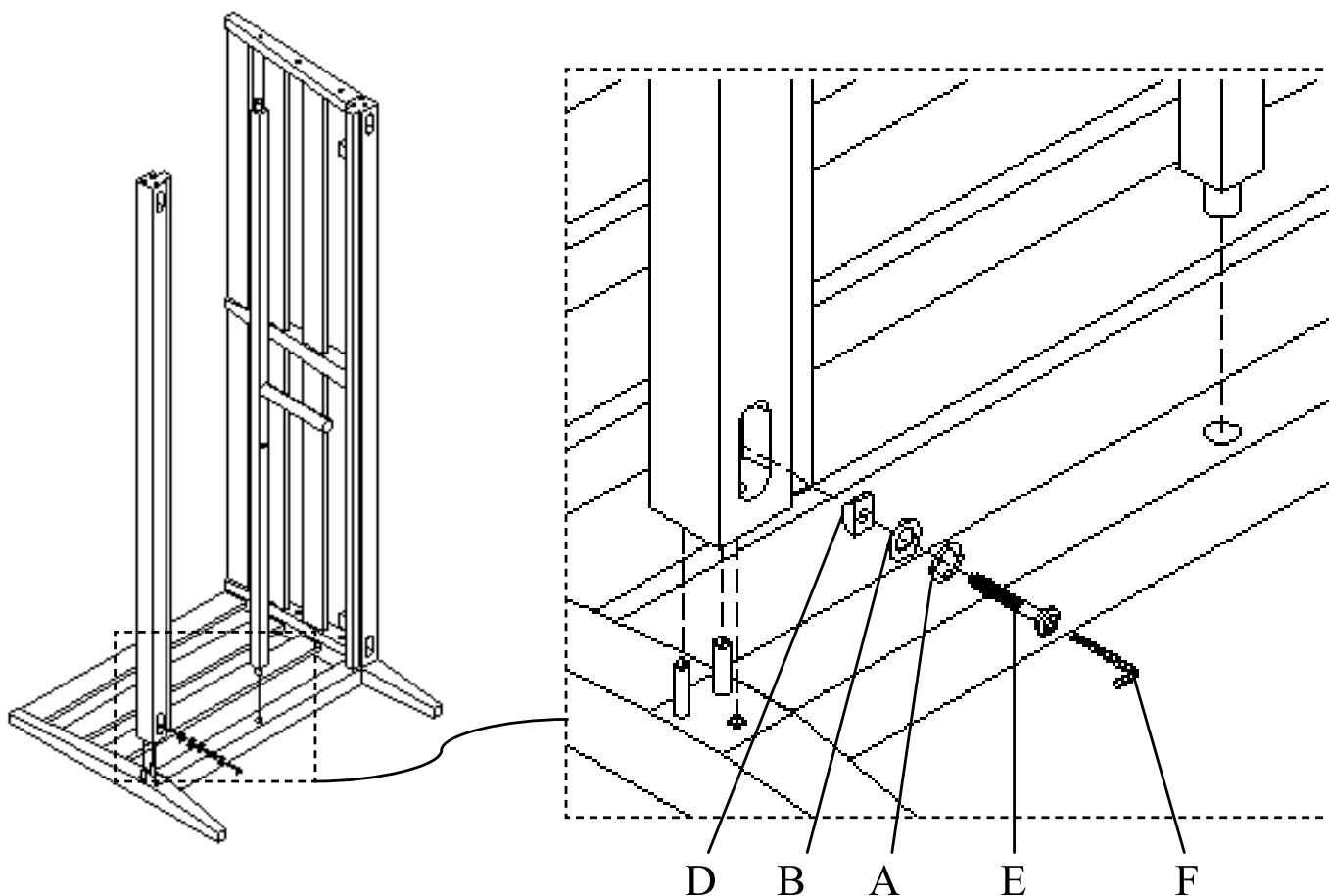


jardine sectional daybed
jardine chaise longue section
jardine sofá cama seccional
assembly instructions
instrucciones de montaje
Instrucciones de Ensamblaje

1. Lay the side frame onto a clean smooth surface such as carpet or cardboard. With help align the back frame as shown. Insert bolt (C), lock washer (A), flat washer (B), and half moon washer (D). Tighten with supplied hex key (F).
1. Posez le châssis latéral sur une surface propre et lisse comme une moquette ou en carton. Avec l'aide de alignez le cadre arrière, comme illustré. Insérez le boulon (C), la rondelle (A), la rondelle plate (B) et la rondelle demi-lune (D). Serrer Livré avec clé hexagonale (F).
1. Coloque el bastidor lateral sobre una superficie lisa y limpia de la alfombra o cartón como. Con la ayuda de alinear el marco trasero como se muestra por favor. Inserte el perno (C), la arandela (A), la arandela plana (B) y la arandela de media luna (D). Apriete con llave hexagonal (F).



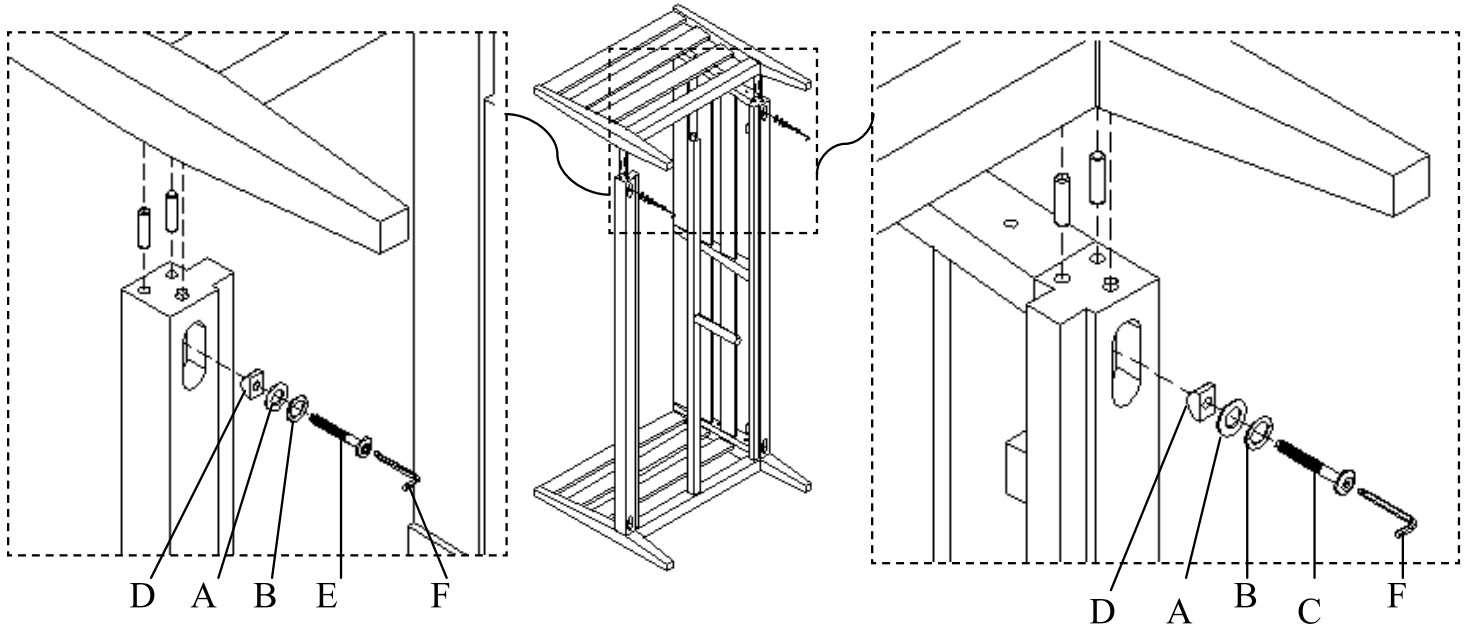
2. Align front rail as shown. Insert bolt (E), lock washer (A), flat washer (B), and half moon washer (D). Tighten with supplied hex key (F).
2. Aligner le rail avant comme indiqué. Insérez le boulon (E), la rondelle (A), la rondelle plate (B), et l'autre moitié lave-moon (D). Serrer Livré avec clé hexagonale (F).
2. Alinee el riel frontal como se muestra por favor. Inserte el perno (E), la arandela (A), la arandela plana (B), y la mitad luna arandela (D). Apriete con llave hexagonal (F).



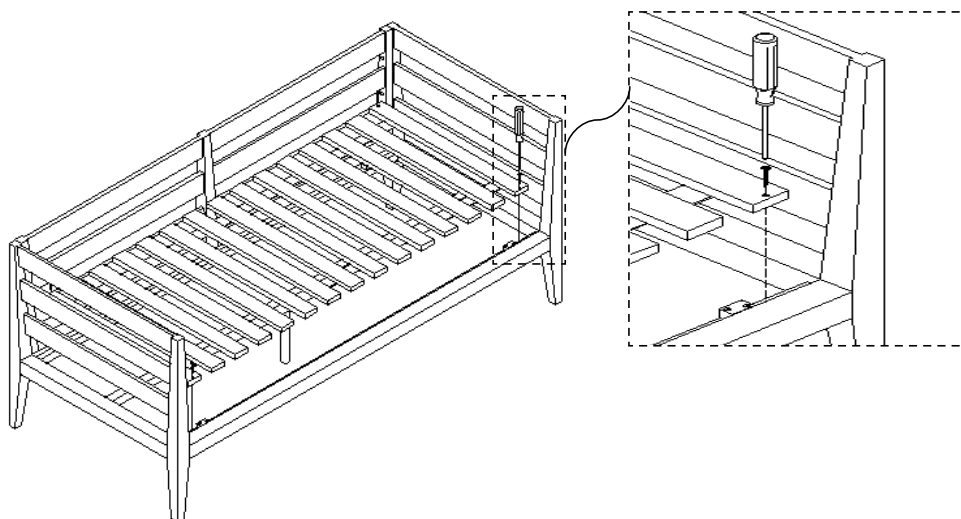
west elm

jardine sectional daybed
jardine chaise longue section
jardine sofá cama seccional
assembly instructions
instrucciones de montaje
Instrucciones de Ensamblaje

3. Repeat steps 1 and 2 for the other end of the daybed.
3. Répéter les étapes 1 et 2 pour l'autre extrémité de la chaise longue.
3. Repetir los pasos 1 y 2 para el otro extremo del diván.



4. With help set the daybed upright. Align the slats as shown. Insert screw (H). Tighten with screwdriver (Not included).
4. Avec l'aide de régler le lit de repos en position verticale. Aligned les lattes comme indiqué. Introduire la vis (H). Serrer avec un tournevis (non inclus)
4. Con el diván ayuda colocará en posición vertical. Alinear los listones como favor mostrados. Inserte el tornillo (H). Apriete con un destornillador (no incluido)



west elm

jardine sectional daybed
jardine chaise longue section
jardine sofá cama seccional
assembly instructions
instrucciones de montaje
Instrucciones de Ensamblaje

5. The daybed is equipped with metal U brackets (G) that will connect to the other sectional pieces. Place the pieces where you want them and press the U brackets (G) over the rails as shown. Insert screws (G) to lock into place. You must remove these brackets to move the sectional.
5. Le daybed est équipé de crochets en métal U (G) Que se connecter aux autres morceaux coupe. Placez les morceaux où vous le souhaitez et appuyez sur les supports en U (G) sur les rails, comme indiqué. Insérer les vis (G) pour verrouiller en place. Vous devez supprimer ces crochets pour déplacer la coupe.
5. El diván está equipada con soportes de metal de U (G) que se conectarán a las piezas seccionales otros. Coloque las piezas donde quieras y pulsa el paréntesis U (G) sobre los rieles como se muestra por favor. Inserte los tornillos (G) para fijarlo en su lugar. Usted debe eliminar los corchetes para mover la tesis seccional.

