

west elm

meuble pour structure multi-média avec portes coulissantes

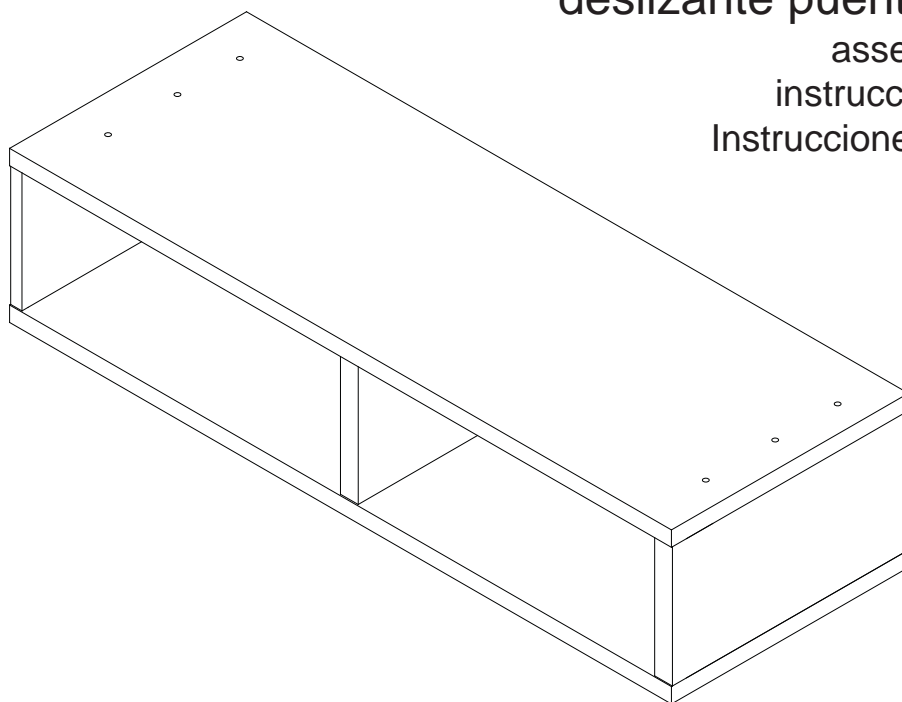
sliding media bridge

deslizante puente para media

assembly instructions

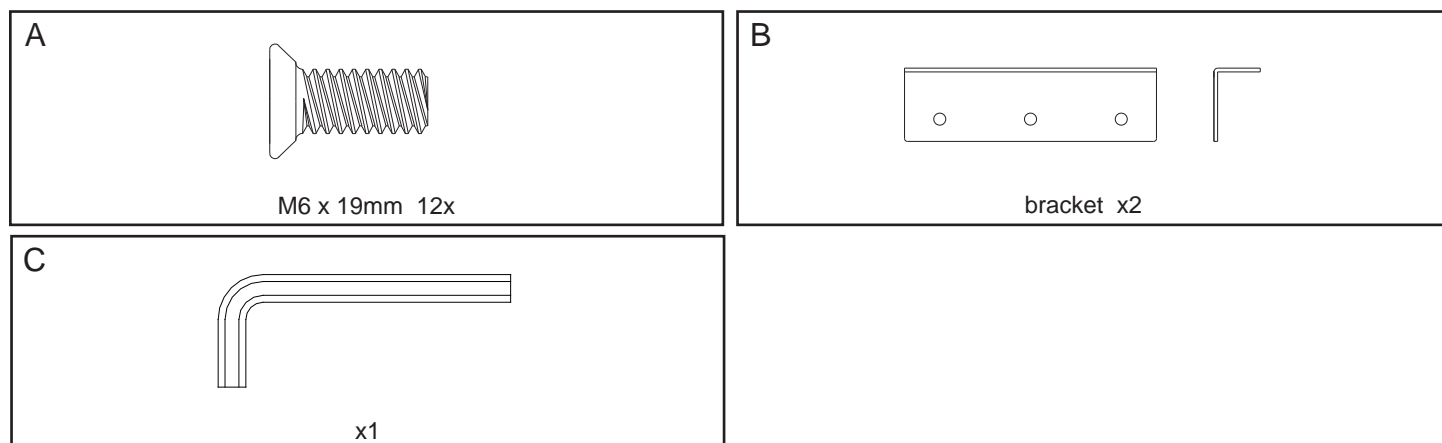
instrucciones de montaje

Instrucciones de Ensamblaje



- ! Do not throw away packaging materials until assembly is complete.
- ! Assemble this item on a soft surface, such as cardboard or carpet, to protect finish.
- ! Proper assembly of this item requires 2 people.
- ! Ne jetez pas le matériel d'emballage avant d'avoir terminé le montage.
- ! Montez cet article sur une surface lisse, telle que du carton ou un tapis, pour en protéger la finition
- ! Deux personnes sont nécessaires pour monter cet article de façon adéquat
- ! No deseche los materiales de embalaje hasta terminar de armar el producto.
- ! Ensamble el producto sobre una superficie suave, como cartón o alfombra, para proteger su acabado.
- ! Se requieren 2 personas para armar adecuadamente el producto.

## Parts/Pièces/Herrajes



west elm

meuble pour structure multi-média avec portes coulissantes

sliding media bridge

deslizante puente para media

assembly instructions

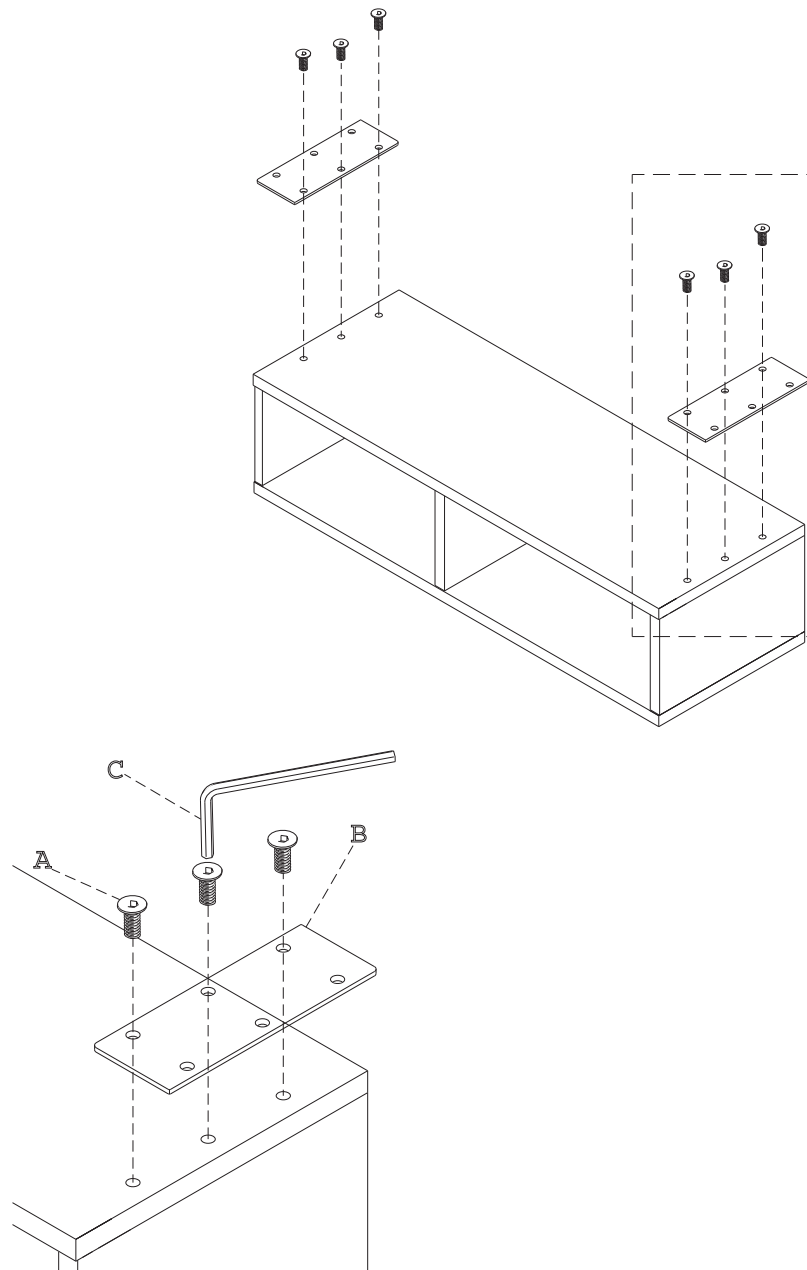
instrucciones de montaje

Instrucciones de Ensamblaje

1. Align brackets (B) to top of bridge. Insert bolt (A). tighten with supplied hex key (C).

1. Placez les plaques de fixation (B) sur le haut du meuble. Insérez des boulons (A) dans les plaques puis vissez les boulons avec la clé hexagonale fournie (C).

1. Enfile los soportes (B) en la parte superior del puente. Inserte los pernos (A). Apriete con la llave hexagonal suministrada (C).



west elm

meuble pour structure multi-média avec portes coulissantes

sliding media bridge

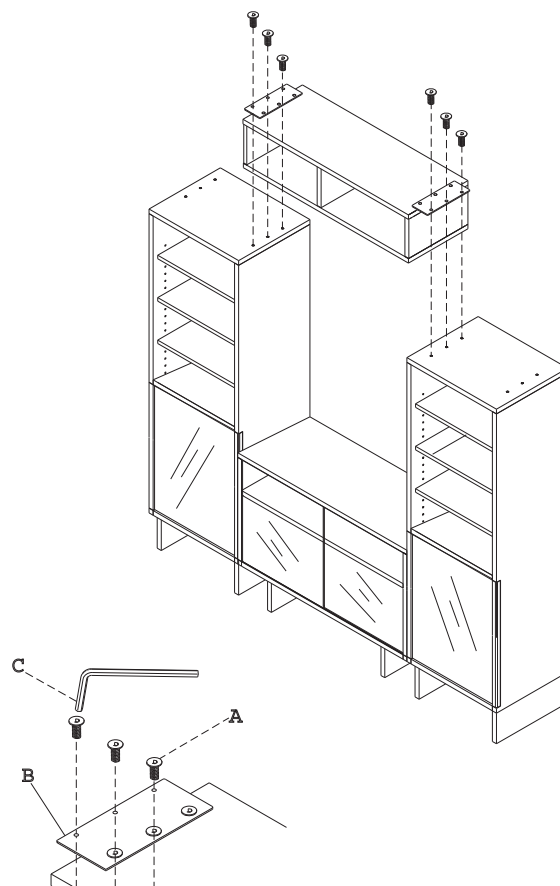
deslizante puente para media

assembly instructions

instrucciones de montaje

Instrucciones de Ensamblaje

3. With help, align the bridge between the towers and insert bolt (A) thru bracket (B) and tighten with hex key (C).
2. Avec l'aide d'un adulte, placez ce meuble entre les deux tours du meuble multi-média puis insérez des boulons (A) dans les plaques de fixation (B). Vissez les boulons avec la clé hexagonale fournie (C).
2. Con ayuda, enfile el puente sobre las torres e inserte pernos (A), a través de los soportes (B). Apriete con la llave hexagonal suministrada (C).



#### CARE INSTRUCTIONS

Hardware may loosen overtime. Periodically check that all connections are tight.

Wipe with a soft, dry cloth. To protect finish, avoid the use of chemicals and household cleaners.

les pieces de fixation peuvent se desserrer apres un certain temps. Verifiez de temps a autre pour vous assurer que tous les raccords sont serrés.

Essuyez avec un chiffon doux et sec. Pour eviter d'endommager la finition, n'utilisez pas de produits chimiques ni de nettoyeurs ménagers.

Los herrajes se pueden aflojar con el tiempo. Revise periodicamente que todas las conexiones estén bien apretadas.

Use un trapo suave y seco para limpiar. Para proteger el acabado, no utilice limpiadores domésticos ni productos químicos.