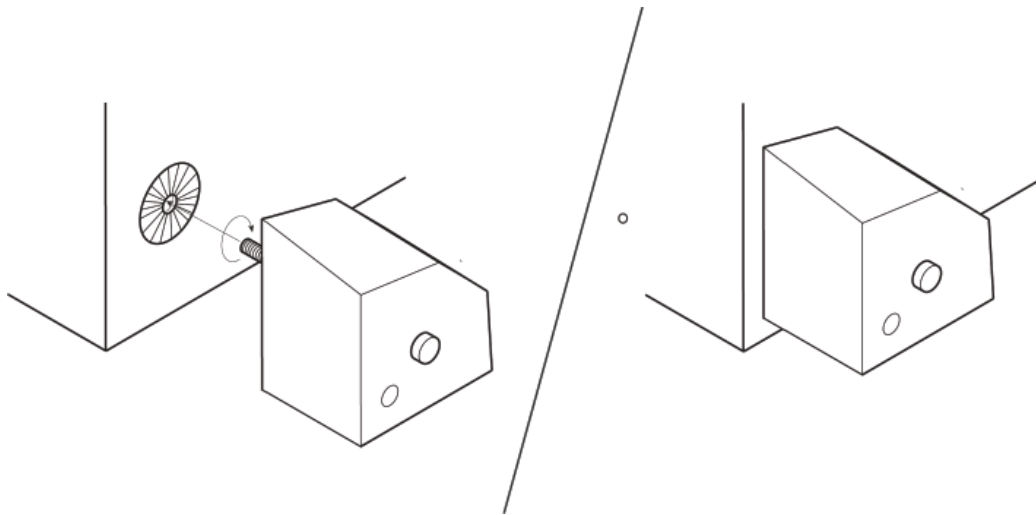


1. Lay the upholstered seat onto its back onto a clean smooth surface such as carpet or cardboard.
1. Posez le siège rembourré sur le dos sur une surface lisse et propre comme une moquette ou du carton.
1. Coloque el asiento tapizado sobre su espalda sobre una superficie lisa y limpia, como alfombras o los car tones.
2. Align legs as shown. Turn clockwise by hand until tight and corners align like shown on the right. With help set seat upright.
2. Aligner les jambes comme indiqué. Tournez vers la droite à la main jusqu'à coins serrés et d'aligner, comme montré sur la droite. Avec l'aide mis en place en position verticale.
2. Alinear las piernas, como se muestra. Vuelta hacia la derecha con la mano hasta que quede apretado y alinear las esquinas como se muestra a la derecha. Con la ayuda de juego de asientos en posición vertical.



! Do not throw away packaging materials until assembly is complete.  
 ! Ne pas jeter les matériaux d'emballage jusqu'à l'assemblage est terminé.  
 ! No se deshaga de los materiales de empaque hasta que el montaje está completo.

#### Care Instructions:

Upholstered seat: Spot clean only. Vacuum or brush with a soft brush regularly, at least once a month. For spills immediately dab with a towel dampened with club soda or distilled water. To clean, use a commercial dry foam upholstery cleaner. Follow manufacturer's directions. Test for color fastness first on the fabric on the bottom of the seat.

#### Instructions d'entretien:

Assise: nettoyer les taches seulement. Aspirer ou brosser avec une brosse douce régulièrement, au moins une fois par mois. Pour les déversements immédiatement tamponner avec une serviette humide avec du soda ou d'eau distillée. Pour nettoyer, utilisez un nettoyeur à sec commerciaux rembourrage en mousse. Suivez les instructions du fabricant. Test de solidité des teintures d'abord sur le tissu sur le fond du siège.

#### Instrucciones de cuidado:

Asiento tapizado: Limpie las manchas solamente. Aspire o cepille con un cepillo suave con regularidad, por lo menos una vez al mes. En caso de derrames de inmediato suavemente con una toalla humedecida con agua mineral o agua destilada. Para limpiar, use un limpiador comercial de espuma seca tapicería. Siga las instrucciones del fabricante. Prueba de resistencia de los colores por primera vez en la tela en la parte inferior del asiento.

Legs: Wipe with a soft, dry cloth. To protect the finish, avoid the use of all chemicals and household cleaners.

Jambes: Essuyer avec un chiffon doux et sec. Afin de protéger la finition, éviter l'utilisation de tous les produits chimiques et aux nettoyeurs domestiques.

Piernas: Limpie con un paño suave y seco. Para proteger el acabado, evite el uso de todos los productos químicos y de limpieza para el hogar.