

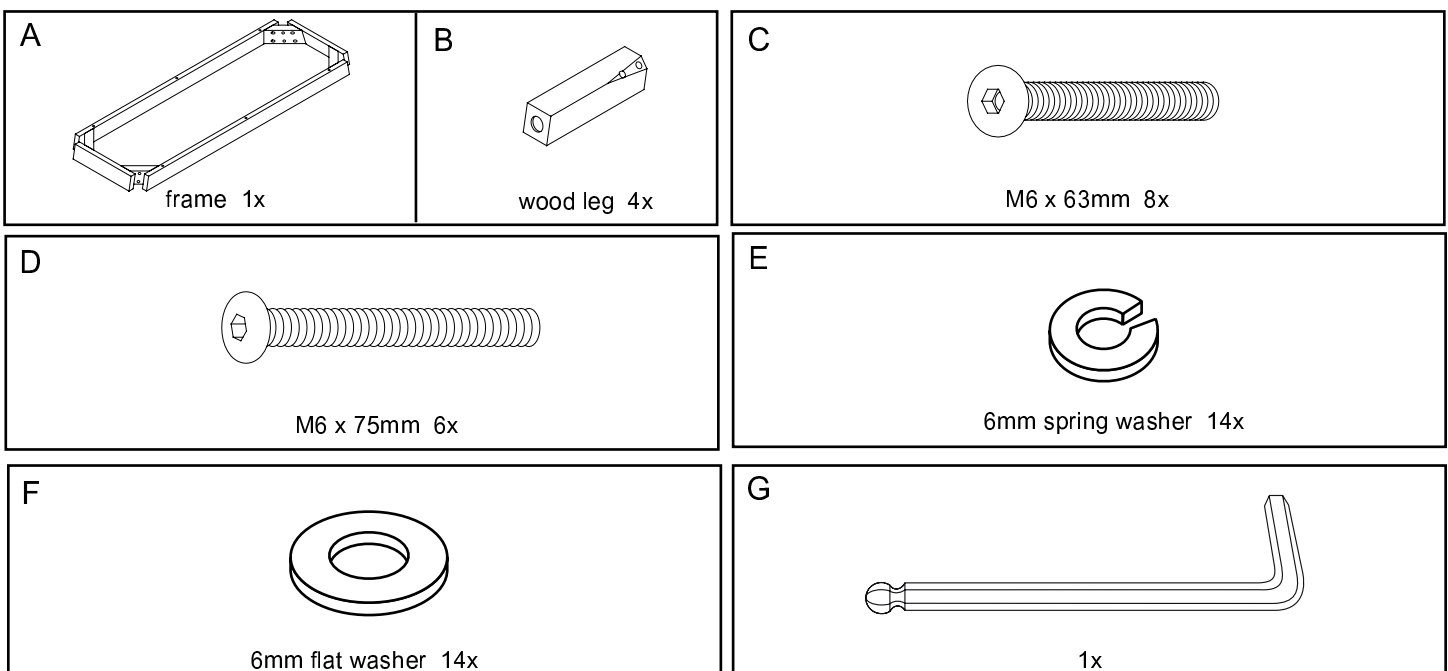
- ! Do not throw away packaging materials until assembly is complete.
- ! Assemble this item on a soft surface, such as cardboard or carpet, to protect finish.
- ! Proper assembly of this item requires 2 people.
- ! Ne jetez pas le matériel d’emballage avant d’avoir terminé le montage.
- ! Montez cet article sur une surface lisse, telle que du carton ou un tapis, pour en protéger la finition
- ! Deux personnes sont nécessaires pour monter cet article de façon adéquate.
- ! No deseche los materiales de embalaje hasta terminar de armar el producto.
- ! Ensamble el producto sobre una superficie suave, como cartón o alfombra, para proteger su acabado.
- ! Se requieren 2 personas para armar adecuadamente el producto.

#### CARE INSTRUCTIONS

Hardware may loosen overtime. Periodically check that all connections are tight. Wipe with a soft, dry cloth. To protect finish, avoid the use of chemicals and household cleaners.

Matériel peut desserrer les heures supplémentaires. Vérifiez régulièrement que toutes les connexions sont bien serrées. Essuyez avec un chiffon doux et sec. Pour protéger le fini, évitez l’utilisation de produits chimiques et aux nettoyants domestiques. Tous les plats chauds portion devrait être placée sur un coussin.

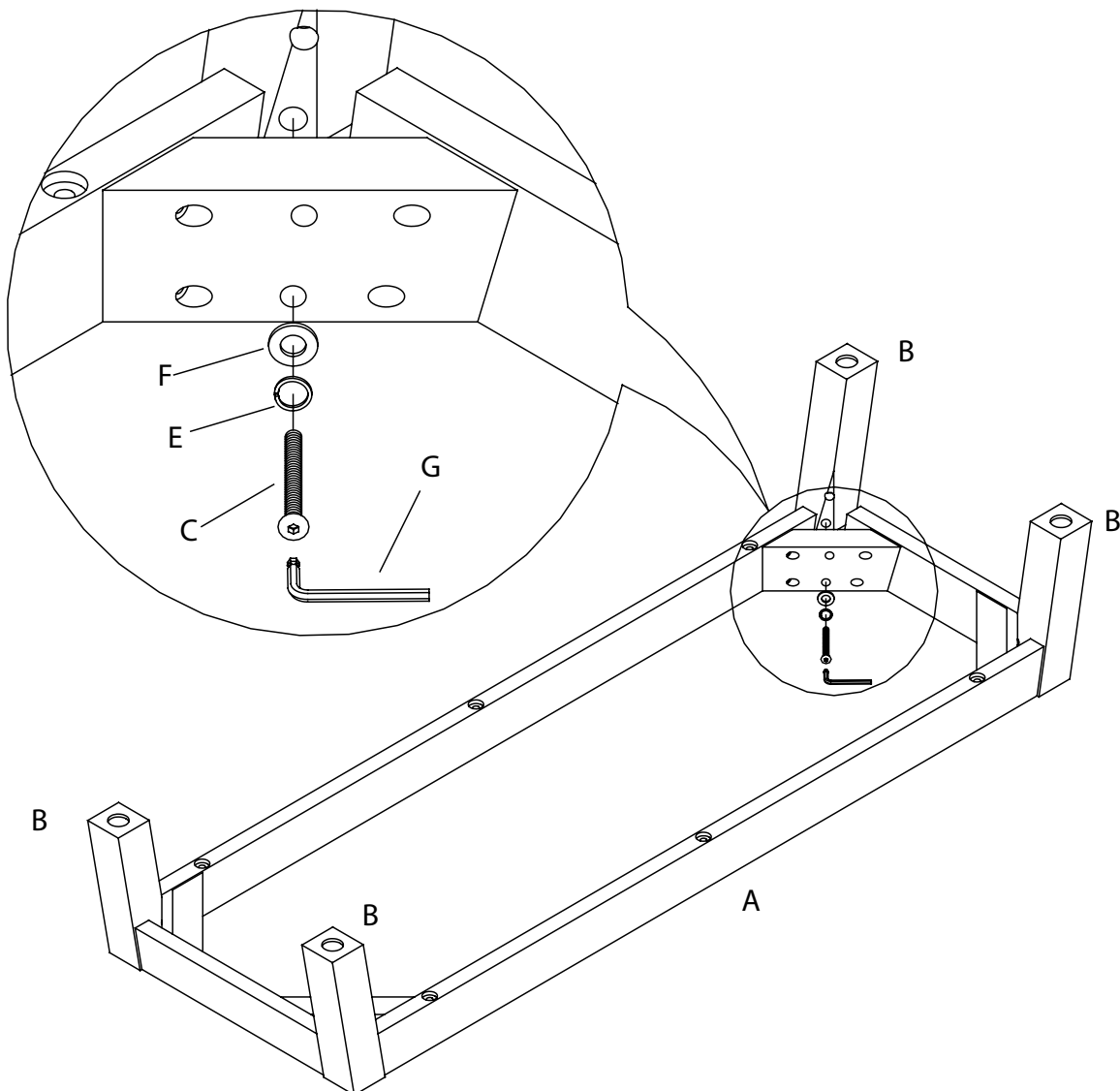
Hardware puede aflojar las horas extraordinarias. Revise periódicamente que todas las conexiones estén bien ajustadas. Limpie con un paño suave y seco. Para proteger el acabado, evite el uso de productos químicos y productos de limpieza. Todos los platos calientes de distribución deberá ser colocado en una almohadilla.



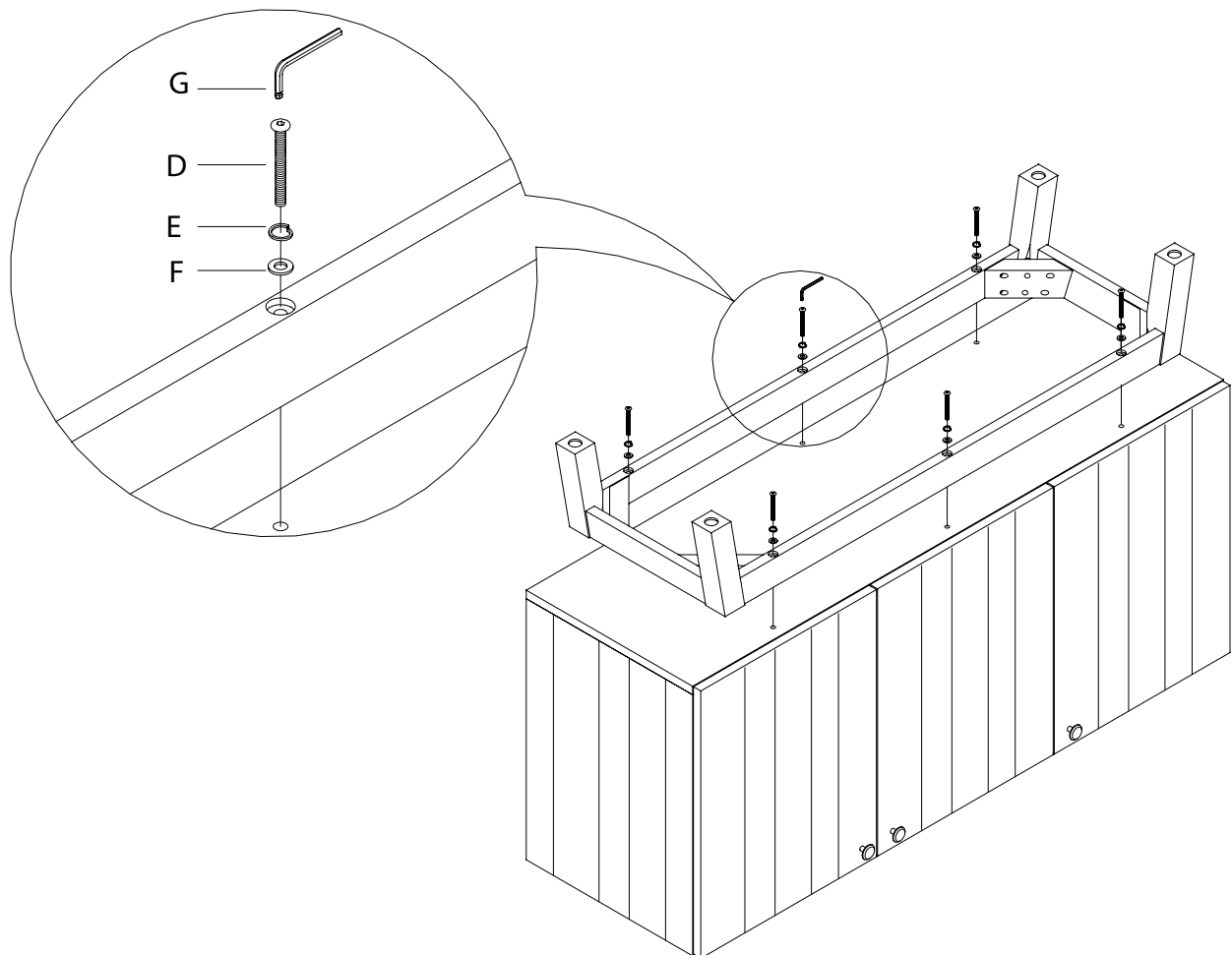
1. Align leg with holes on frame as drawing shows. Insert bolt (C), lock washer (E) and flat washer (F).  
Tighten with supplied wrench (G).

1. Alignez le pied avec les trous situés sur le cadre comme le démontre l'illustration. Insérez un boulon (C),  
une rondelle d'arrêt (E) et une rondelle plate (F). Serrez à l'aide de la clé fournie (D).

1. Enfile las patas con los agujeros en el marco como se muestra. Inserte el perno (C), arandela seguro (E) y  
arandela plana (F). Apriete con la llave hexagonal suministrada (G).



2. With help carefully lay the credenza upside down onto a clean smooth surface such as carpet or cardboard. Align the base as shown. Insert Bolt (D), lock washer (E), and flat washer (F). Tighten with supplied hex key (G)
2. Avec de l'aide, déposez avec soin le bahut à l'envers sur une surface propre et lisse telle que du tapis ou du carton. Alignez la base comme démontré. Insérez un boulon (D), une rondelle d'arrêt (E) et une rondelle plate (F). Serrez à l'aide de la clé hexagonale (G) fournie.
2. Con ayuda coloque el Credenza boca arriba sobre una superficie limpia y suave, como cartón o alfombra. Enfile la base como se muestra. Inserte el perno (D), arandela seguro (E), y arandela plana (F). Apriete con la llave hexagonal suministrada.



# west elm

mix and match credenza base - solid wood  
base de bahut avec choix de combinaison – bois massif  
“mix y match” credenza base de madera sólida

assembly instructions  
instrucciones de montaje  
Instrucciones de Ensamblaje

3. If the floor is uneven, adjust the recessed levelers found underneath the legs. Carefully grasp one side of the credenza and elevate it slightly to provide access to the levelers. Turn the levelers until adequate contact is made with the floor. Repeat until the buffet is level and the doors are aligned.
3. Si le sol est inégal, ajustez les patins réglables se trouvant sous les pieds. Agrippez fermement un côté du bahut et soulevez-le légèrement afin d'accéder aux patins réglables. Tournez les patins jusqu'à ce qu'il y ait contact adéquat avec le sol. Répétez jusqu'à ce que le bahut soit à niveau et que les portes soient alignées.
3. Si existe un desnivel en el piso, ajuste los niveladores debajo de las patas. Con cuidado levante una parte del Credenza, suficiente para tener acceso a los niveladores. Gire los niveladores hasta que logre contacto adecuado con el piso. Repita hasta que el mueble este nivelado y las puertas enfiladas.

