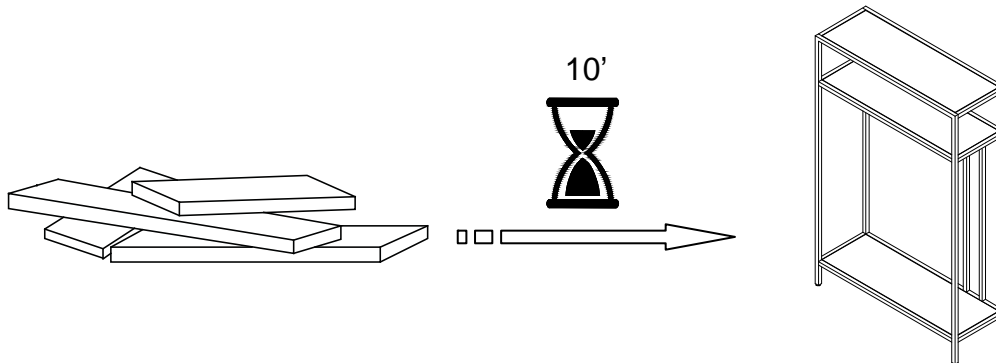


PROFILE



! ENGLISH

- Do not dispose of any packaging or contents of the shipping carton until assembly is completed to avoid accidentally discarding small parts or hardware.
- Do not fully tighten all bolts until all parts are in place.

! FRANÇAIS

- Ne jetez rien des produits d'emballage et du contenu de la boîte jusqu'à ce que l'assemblage soit terminé, afin d'éviter de jeter par mégarde de petites pièces ou des morceaux.
- Ne pas serrer complètement tous les boulons jusqu'à ce que toutes les pièces soient en place.

! ESPAÑOL

- Para evitar desechar accidentalmente las partes pequeñas o las piezas de ferretería, no tirar el embalaje o contenido de la caja hasta que el ensamblaje esté completo.
- No ajustar por completo todos los pernos hasta que todas las piezas estén ubicadas en su lugar.

Care Instructions:

- Dust often using a clean, soft, dry and lint-free cloth.
- Blot spills and wipe with a clean, damp cloth immediately.
- We do not recommend the use of chemical cleansers, abrasives or furniture polish on our lacquered finish.
- Hardware may loosen over time. Periodically check to make sure all connections are tight. Re-tighten if necessary.

Instructions d'entretien :

- Épousseter régulièrement avec un chiffon propre, doux et non pelucheux.
- Éponger immédiatement les liquides renversés et essuyer à l'aide d'un chiffon propre et humide.
- L'utilisation de produits nettoyants chimiques, d'abrasifs ou d'encaustiques sur nos finitions laquées n'est pas recommandée.
- Le matériel de fixation peut se desserrer avec le temps. Vérifiez régulièrement afin de vous assurer que tous les raccords sont bien serrés. Resserrez-les au besoin.

Instrucciones de cuidado:

- Limpiar el polvo con un trapo limpio, suave, seco y libre de pelusas.
- Secar los derrames de inmediato y limpiar con un trapo limpio y húmedo.
- Recomendamos no usar limpiadores químicos, abrasivos o lustramuebles sobre el acabado barnizado.
- Las piezas de ferretería pueden aflojarse con el tiempo. Controlar periódicamente que estén bien ajustadas. Si es necesario, volver a ajustarlas.

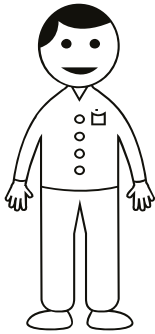
Williams-Sonoma Inc.

Assembly Instructions
Instructions d'assemblage
Instrucciones de Ensamblaje

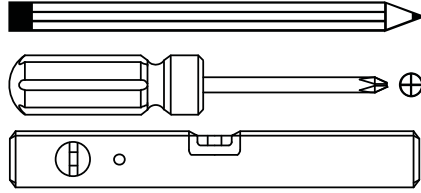
Pottery Barn – Pottery Barn Teen – Pottery Barn Kids – Williams Sonoma Home – West Elm – Rejuvenation – Mark and Graham

1st-Jun-2020

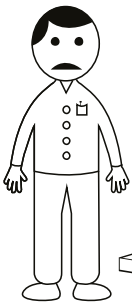
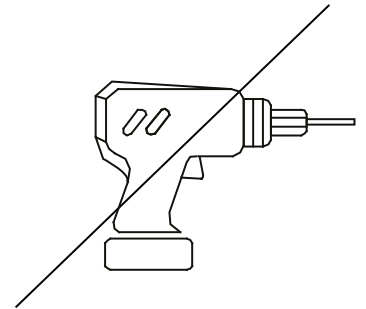
3/12



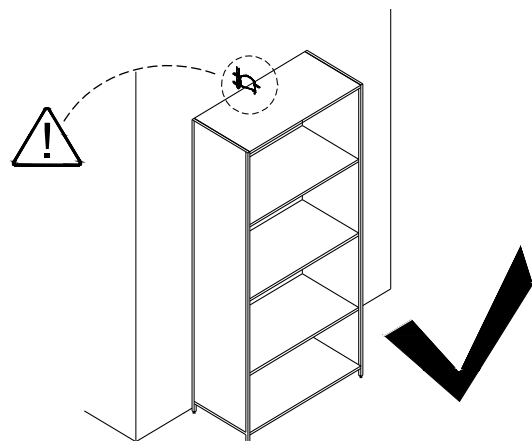
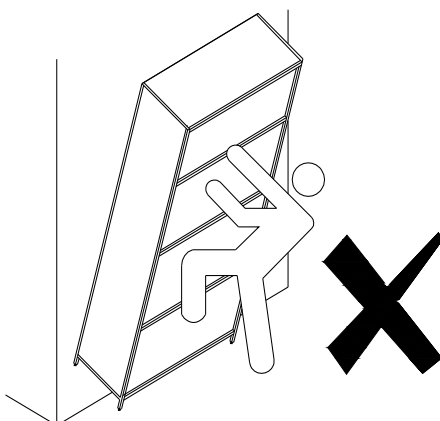
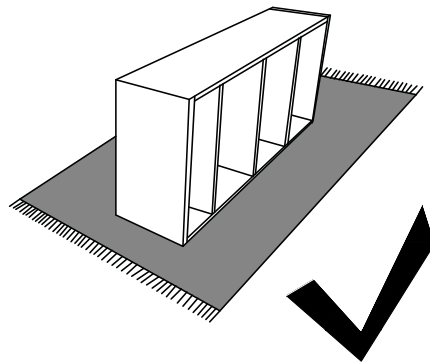
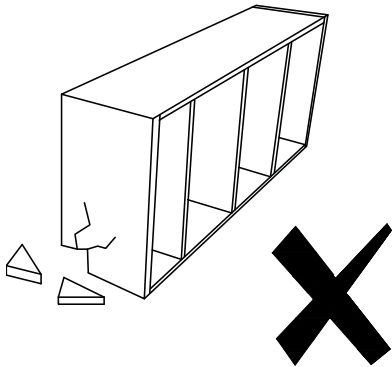
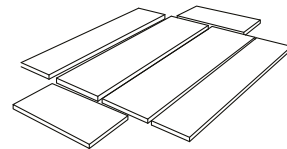
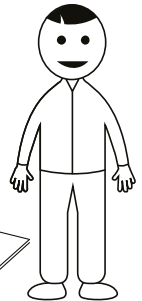
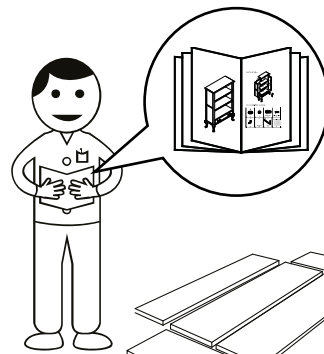
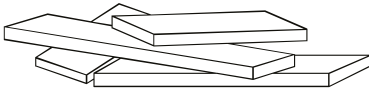
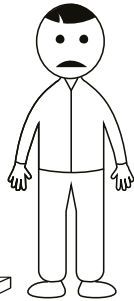
X2

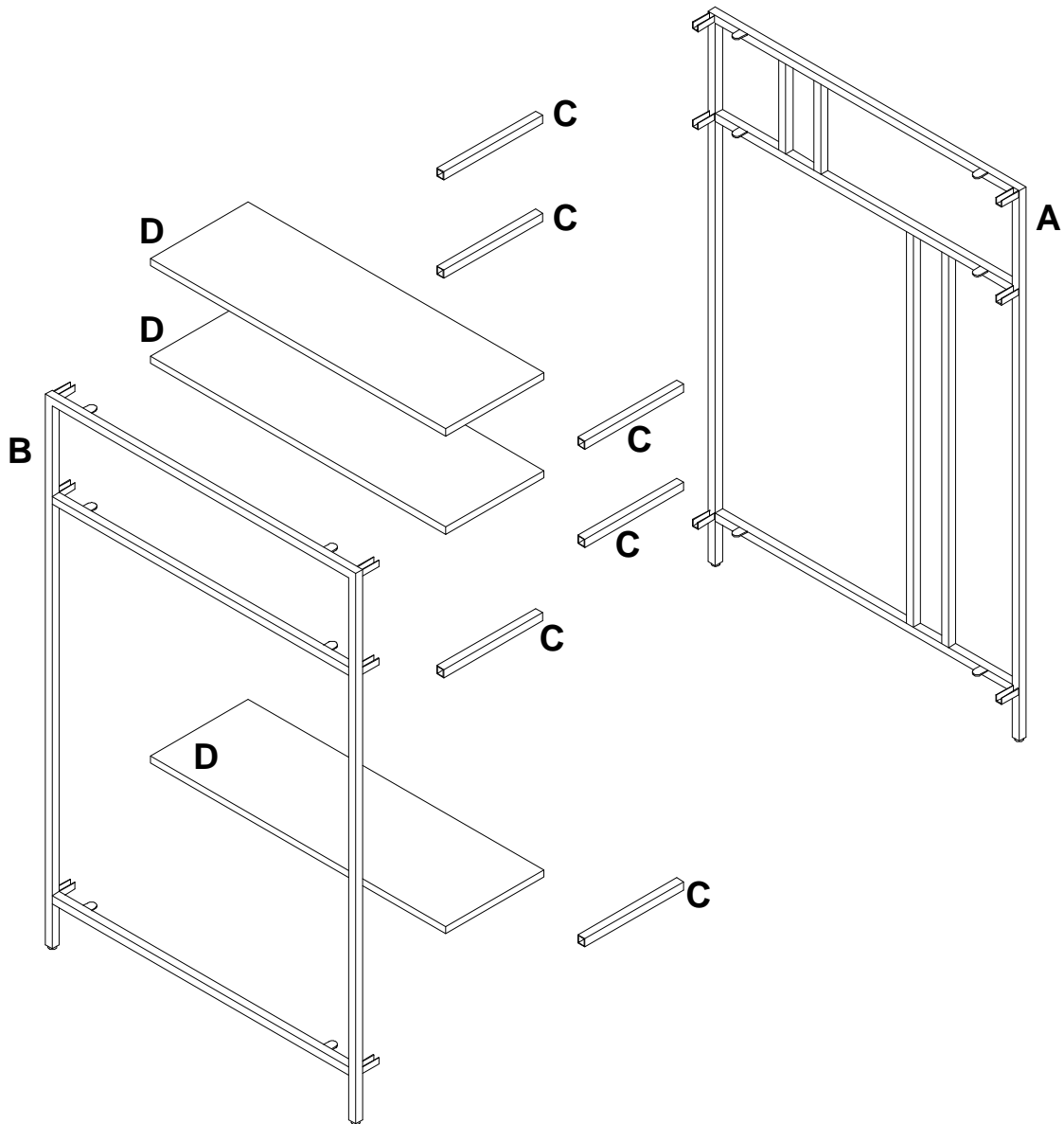


(NOT INCLUDED / NON INCLUS / NO INCLUIDAS)

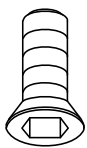


?





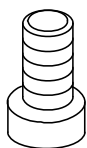
E



12x

M5x10mm

F



4x

G



1x

3mm

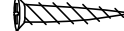
H



4x

40mmL

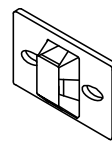
I



4x

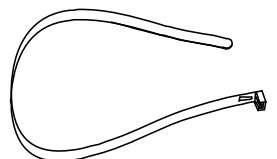
M4x32

J



2x

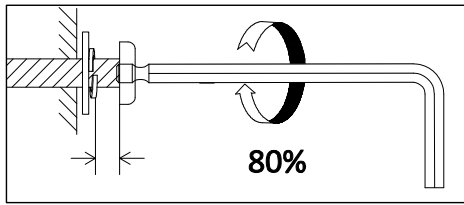
K



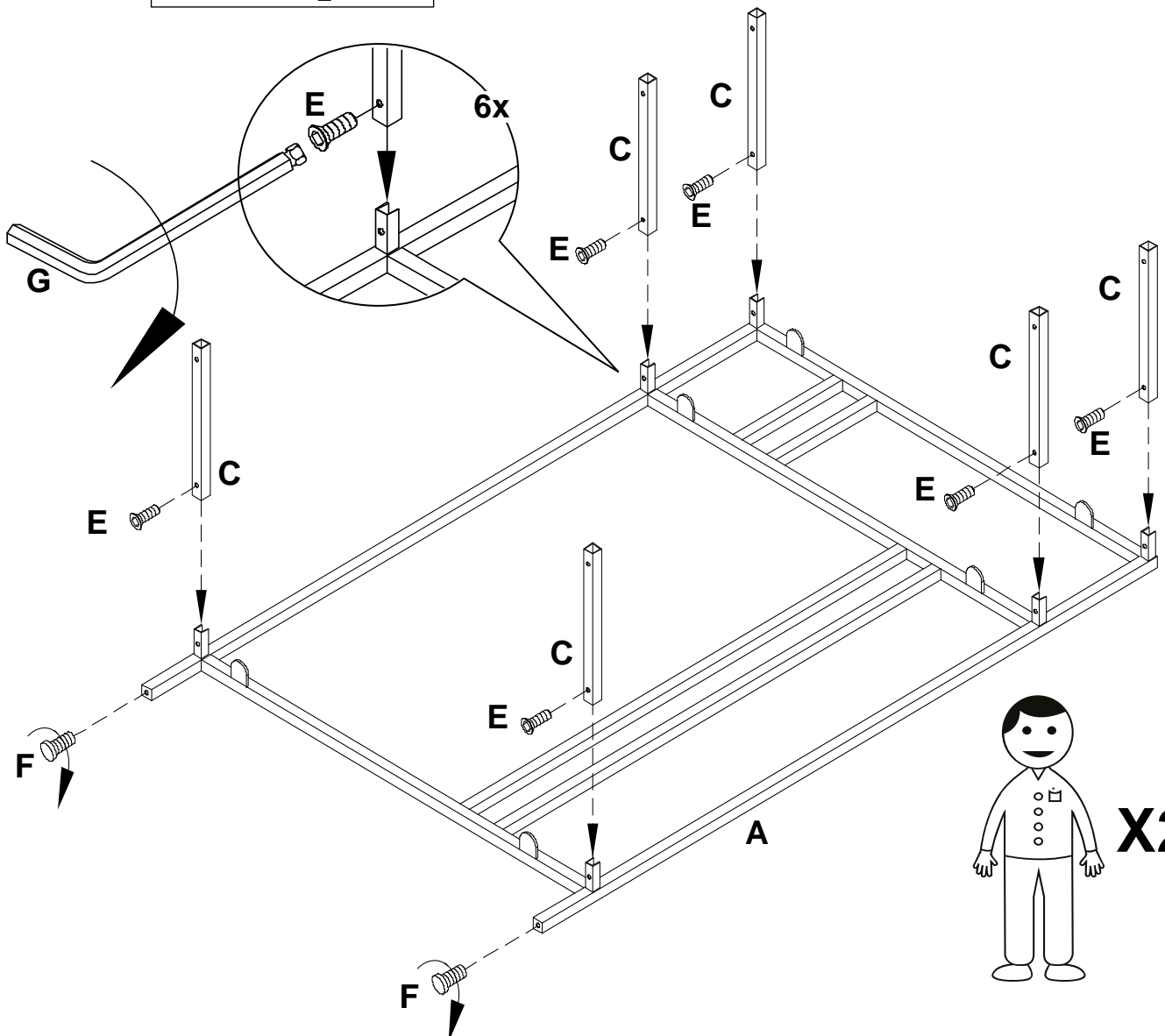
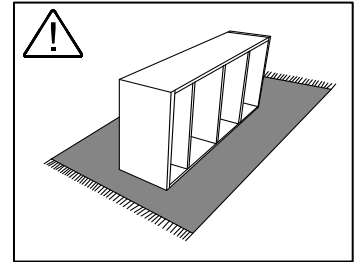
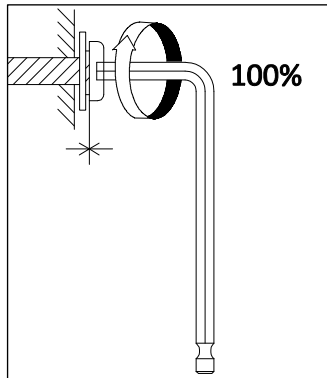
2x

300mmL

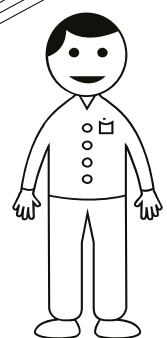
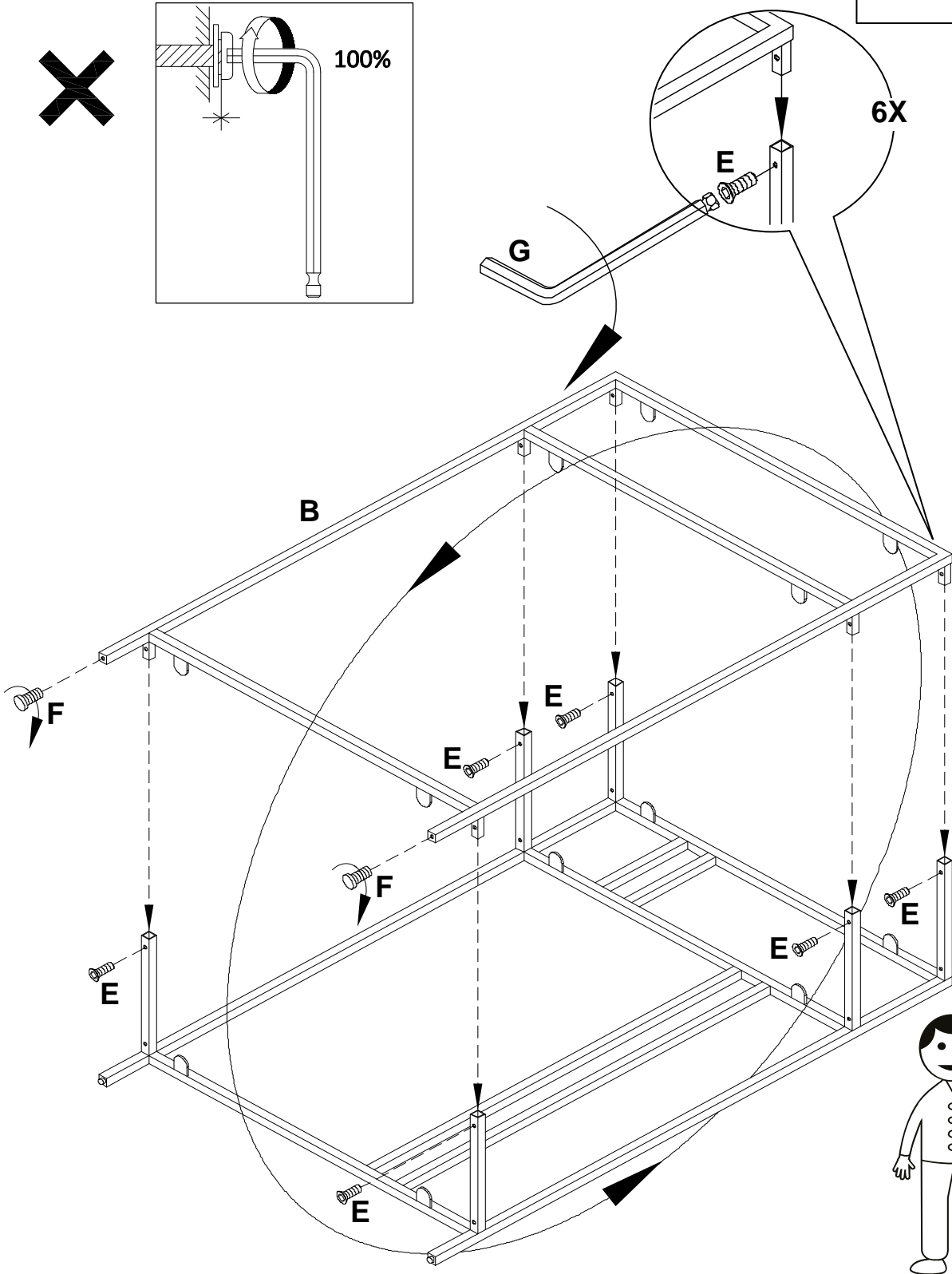
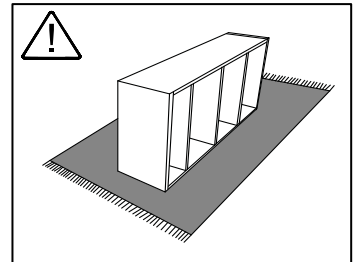
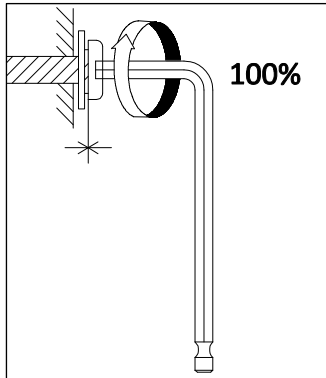
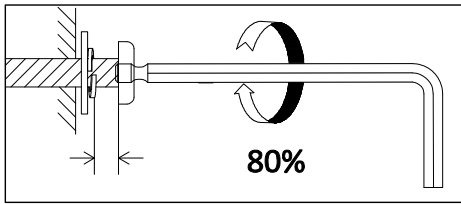
1
✓



✗

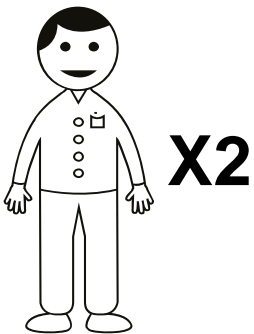
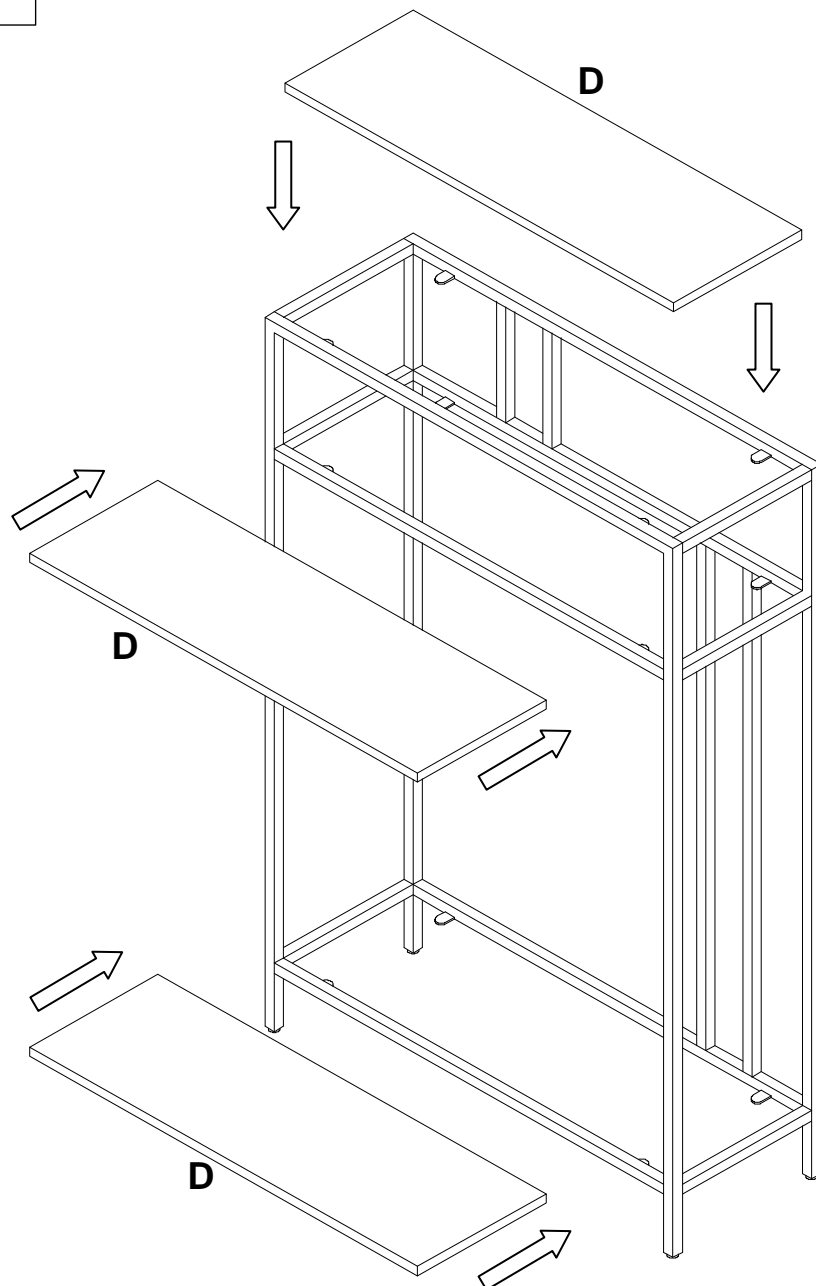
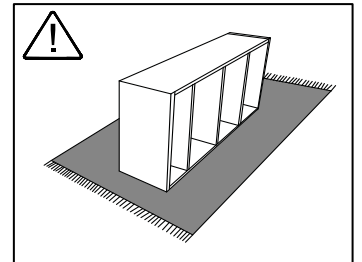
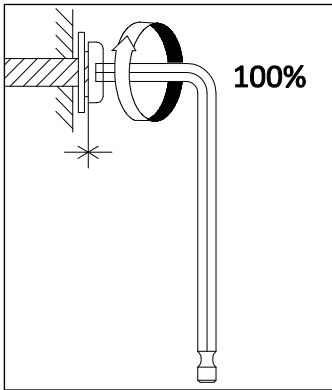


2

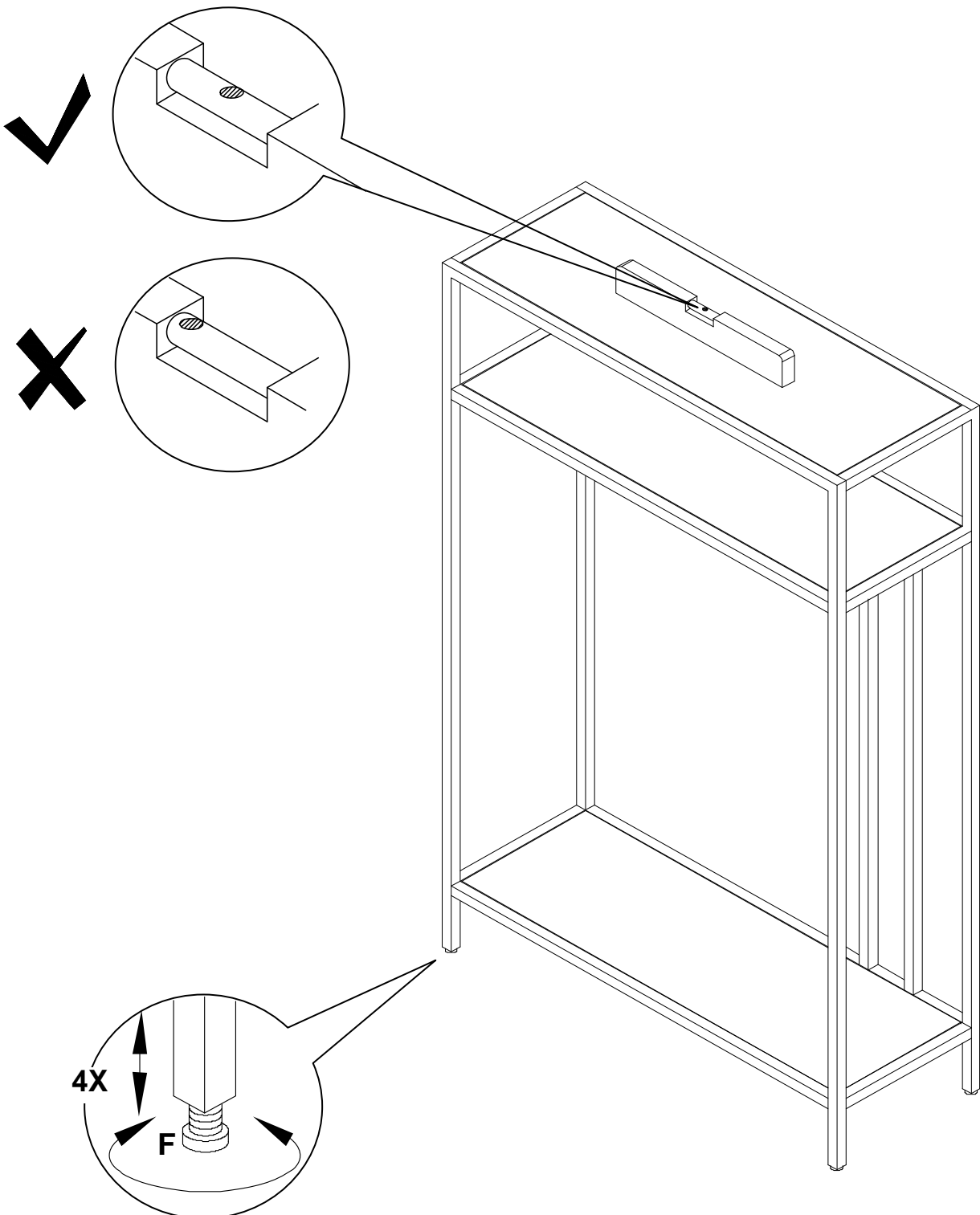


X2

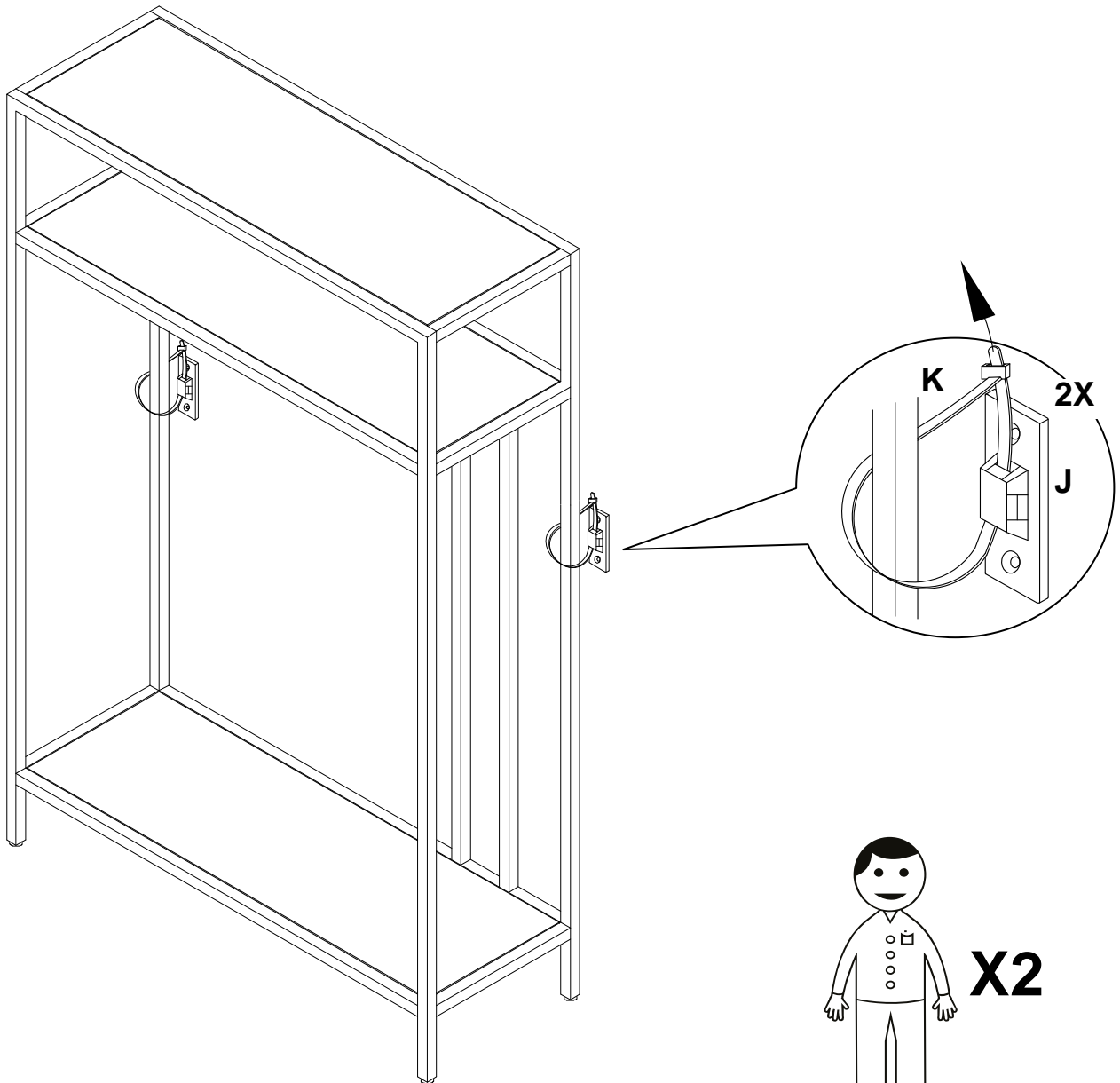
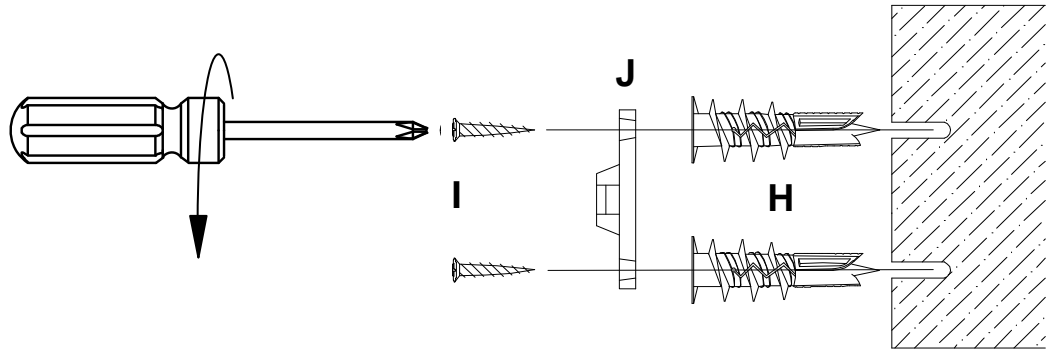
3



4



5



Imported by / Importé par / Importado por

WILLAMS-SONOMA INC.

3250 Van Ness, SF CA 94109, US

CANADIAN DISTRIBUTION ADDRESS/ ADRESSE DE DISTRIBUTION CANADIENNE / DIRECCIÓN DE DISTRIBUCIÓN EN CANADÁ:
3401 Dufferin St. Space 215, Toronto, Ontario, M6A 2T9, CA

FURNITURE TIPPING RESTRAINT

WARNING: This product is only a deterrent. It is not a substitute for proper adult supervision. Manufacturer assumes no liability for improper installation or excessive loads placed on screws, brackets or straps.

Young children may be injured by tipping furniture and the use of a tipping restraint is highly recommended.

When properly installed, this restraint will provide protection against tipping of furniture. This tipping restraint **MUST** be secured to a wall-stud or wall structure of similar strength.

Hardware included:

(H) Drywall Anchor 4x (I) Stud Mounting Screws 4x (J) Bracket 2x (K) Nylon Strap 2x

Note: For safe mounting it is essential to use the proper hardware for your wall type. The included hardware is for drywall or stud mounting only. For other wall types (e.g., plaster, concrete and brick) please consult your local hardware store for fastener advice.

To install:

1) LOCATING THE STUDS: Use a stud finder to locate the vertical wooden studs within your wall located behind the final position of the furniture item. Mark the stud locations with a light pencil-mark.

2) MOUNTING THE WALL-SIDE BRACKET: Position the bracket along the selected stud mark so that it will be adjacent the furniture post when the furniture item is moved to its final position. The bracket should be about TWO inches lower than the 1st Layer top. Use the TWO Stud Mounting Screws to secure the bracket to the wall when Drywall Anchor has installed. Remember to position the bracket vertically so that both screws will engage the selected wall stud (See Figure 1).

3) ATTACHING THE STRAP: When bracket is securely attached, move the furniture to its final desired position and thread the strap through the bracket as shown. Tighten the strap until several “clicks” are heard. The furniture item is now securely tethered to the wall.

Note: If you must move the furniture item, you can release the strap by depressing the lever arm located at its buckle and simultaneously withdrawing the strap from the buckle. Make sure to reconnect the strap once the furniture item is returned to its previous position.

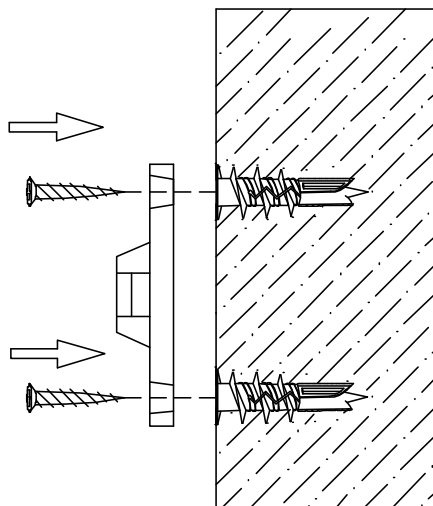


Figure 1

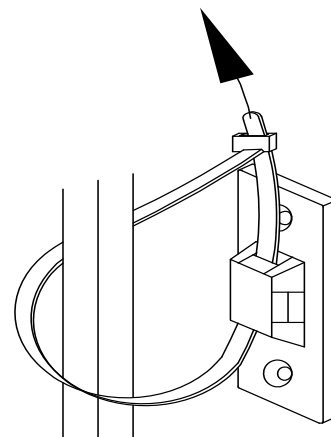


Figure 2

DISPOSITIF ANTI-BASCULEMENT

AVERTISSEMENT : Ce produit est seulement une protection. Il ne remplace pas la surveillance adéquate d'un adulte. Le fabricant n'assume aucune responsabilité pour l'installation incorrecte ou des contraintes excessives sur les vis, supports ou sangles.

De jeunes enfants peuvent être blessés par des meubles qui basculent; il est donc fortement recommandé d'employer le dispositif anti-basculément.

S'il est adéquatement installé, ce dispositif offrira une protection contre le basculement des meubles. Ce dispositif anti-basculément **DOIT** être fixé à un montant ou à une structure murale de même résistance.

Matériel inclus :

(H)Ancrages pour cloison sèche 4x (I) Vis de montage sur montant 4x (J) Supports 2x (K) Sangle en nylon 2x

Remarque : Pour un montage sécuritaire, il est indispensable d'utiliser le matériel convenant à votre type de mur. Le matériel compris n'est conçu que pour un montage sur cloison sèche ou sur montant seulement. Pour les autres types de mur (par exemple en plâtre, en béton ou en brique), veuillez consulter votre quincaillier pour obtenir des conseils pour le choix du matériel de fixation.

Pour l'installation :

1) EMPLACEMENT DES MONTANTS : Utilisez un détecteur de montant pour trouver l'emplacement des montants verticaux en bois du mur situés à l'arrière de l'emplacement final du meuble. Faites une légère marque à l'emplacement des montants à l'aide d'un crayon.

2) INSTALLATION DU SUPPORT CÔTÉ MUR : Placer le support le long des marques du montant choisi de manière à ce qu'il soit adjacent au poteau du meuble lorsque celui-ci sera placé à son emplacement final. Le support doit être environ DEUX pouces plus bas que la première couche. Utiliser DEUX vis de montage pour fixer le support au mur lorsqu'un ancrage est installé. Se souvenir de placer le support côté mur à la verticale de manière à ce que les deux vis s'enfoncent dans le montant choisi (voir la Figure 1).

3) FIXATION DE LA SANGLE : Lorsque le support est bien fixé, déplacer le meuble à l'endroit voulu et passer la sangle par le support comme illustré. Serrer la sangle jusqu'à ce que vous entendiez plusieurs « clics ». Le meuble est maintenant fixé au mur de façon sécuritaire.

Remarque : S'il faut déplacer le meuble, il est possible de relâcher la sangle en appuyant sur le levier du bras situé sur la boucle tout en retirant la sangle de la boucle. S'assurer de fixer de nouveau la sangle une fois que vous remplacez le meuble à l'endroit voulu.

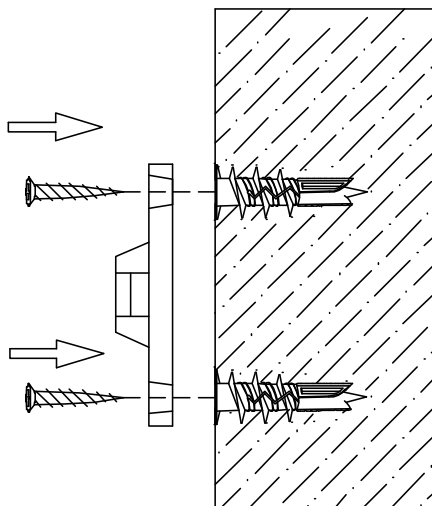


Figure 1

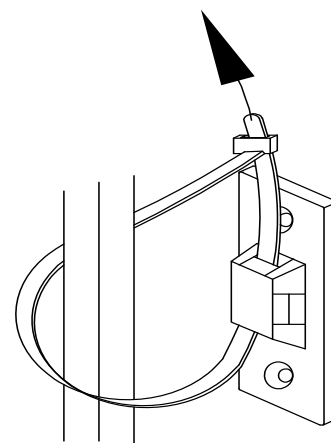


Figure 2

TRABA DE PROTECCIÓN ANTIVUELCOS PARA MUEBLES

ADVERTENCIA: Este solo es un producto disuasivo. No reemplaza la supervisión apropiada de un adulto. El fabricante no se hace responsable de posibles roturas o lesiones provocadas por una instalación incorrecta o por cargas excesivas ejercidas en los tornillos, soportes o correas.

Los niños pequeños pueden sufrir lesiones por inclinar un mueble, por lo que se recomienda fuertemente el uso de trabas de protección antivuelcos.

Cuando se instala de manera apropiada, esta traba de protección antivuelcos previene la inclinación del mueble. Esta traba de protección **DEBE** asegurarse a una viga en la pared o estructura de fuerza similar.

Piezas de ferretería incluidas:

(H) Anclaje para muro seco 4x (I) Tornillos para montaje en vigas 4x (J) Soportes 2x (K) Correa de nailon 2x

Nota: Para un montaje seguro es fundamental utilizar las piezas de ferretería adecuadas para el tipo de pared. Las piezas de ferretería incluidas son para muro en seco o montaje en vigas únicamente. Para muros de otros materiales (por ej., yeso, concreto y ladrillo), consulte las instrucciones de instalación en la ferretería local.

Instalación:

1) UBICACIÓN DE LAS VIGAS: Utilizar un detector de vigas para ubicar las vigas verticales de madera dentro de la pared que estén ubicados detrás de la posición definitiva del mueble. Utilizar un lápiz para marcar las ubicaciones de las vigas en la pared.

2) MONTAJE DEL SOPORTE LATERAL DE LA PARED: Posicionar el soporte lateral de la pared a lo largo de la marca de la viga seleccionada para que quede adyacente al soporte lateral del mueble cuando se mueva a su posición definitiva. El soporte debe estar aproximadamente UNA pulgada más abajo que la parte superior externa. Usar los DOS tornillos para montaje en viga para asegurar el soporte a la pared al instalar el anclaje para muro seco. Recordar colocar el soporte en posición vertical para que ambos tornillos se enganchen en la viga seleccionada de la pared (ver la Figura 1).

3) COLOCACIÓN DE LA CORREA: Cuando los dos soportes estén bien firmes, mover el mueble a la posición final deseada e insertar la correa a través de las aberturas en cada soporte y también de la "hebilla" de ajuste. Ajustar la correa hasta escuchar varios "clicks". El mueble está ahora firmemente atado a la pared.

Nota: En caso de necesitar mover el mueble, presionar la traba de la hebilla para liberar la correa y extraerla. Asegurarse de volver a ajustar la correa después de volver a colocar el mueble en la posición anterior.

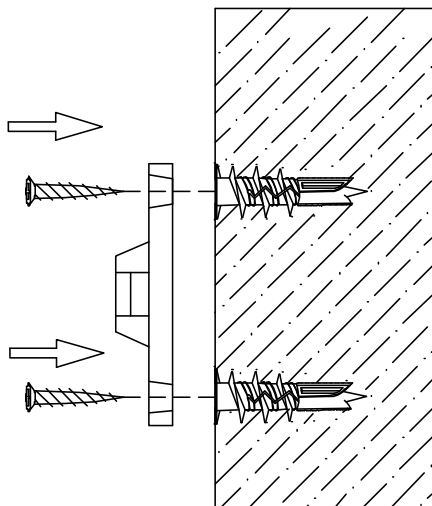


Figure 1

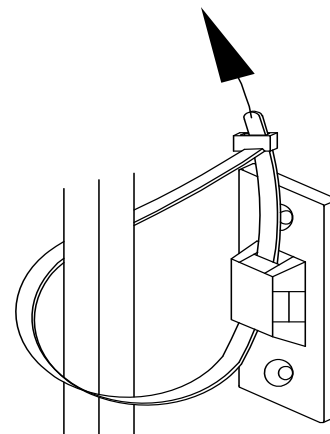


Figure 2