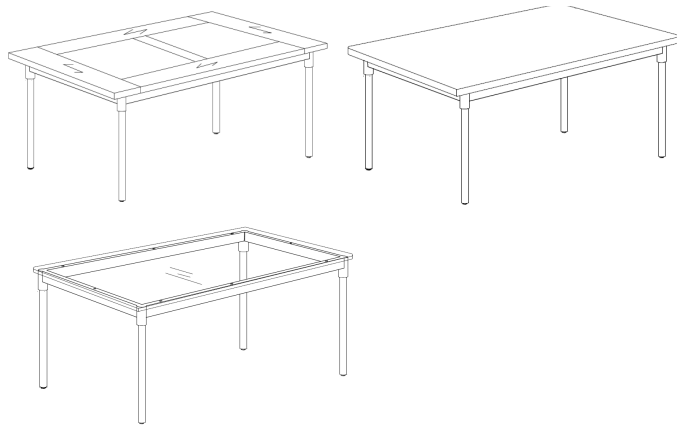


# west elm



mix match dining table  
industrial base  
base de table industrielle avec  
choix de combinaisons  
mesa mix match base industrial

assembly instructions  
instrucciones de montaje  
instrucciones de ensamblaje

! Tools required:

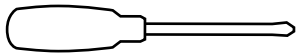


! Do not throw away packaging materials until assembly is complete.

! Assemble this item on a soft surface, such as cardboard or carpet, to protect finish.

! Proper assembly of this item requires 2 people.

! outils nécessaires:

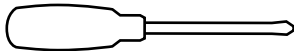


! Ne jetez pas le matériel d'emballage avant d'avoir terminé le montage.

! Montez cet article sur une surface lisse, telle que du carton ou un tapis, pour en protéger la finition

! Deux personnes sont nécessaires pour monter cet article de façon adéquate.

! Herramientas necesarias:



! No deseche los materiales de embalaje hasta terminar de armar el producto.

! Ensamble el producto sobre una superficie suave, como cartón o alfombra, para proteger su acabado.

! Se requieren 2 personas para armar adecuadamente el producto.

## Hardware

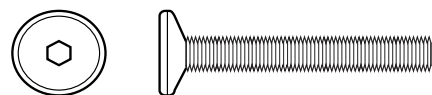
A



rubber bumper 8x

(only included with marble & glass top)

B



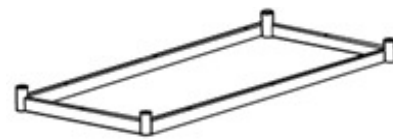
M6x 73mm Allen bolt 8x

C



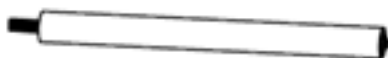
4mm Allen key 1x

D



metal frame 1x

E



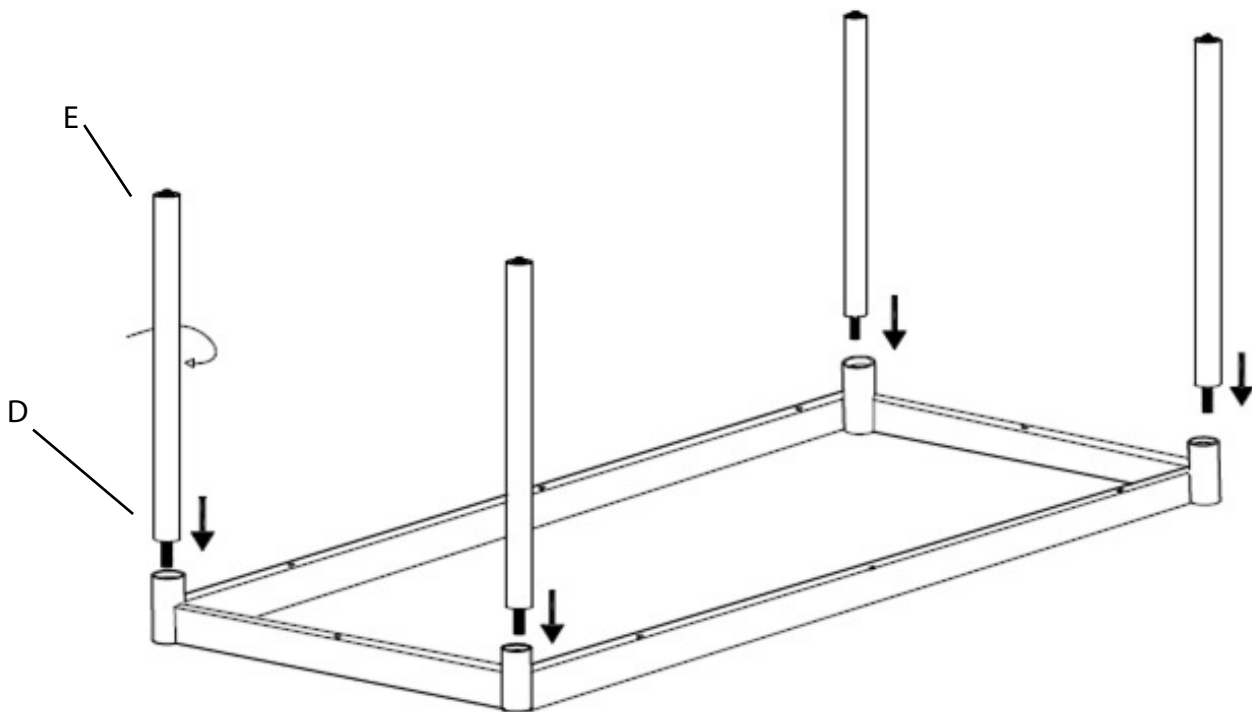
leg 4x

west elm

mix match dining table  
industrial base  
base de table industrielle avec  
choix de combinaisons  
mesa mix match base industrial

assembly instructions  
instrucciones de montaje  
instrucciones de ensamblaje

1. Carefully lay the metal frame (D) onto a clean smooth surface such as carpet or cardboard. Align legs (E) with holes on the metal frame as shown. Screw in legs by rotating clockwise until tight.
1. Posez avec soin le cadre en métal (D) sur une surface propre et lisse telle que du tapis ou un carton. Alignez les pieds (E) avec les trous situés sur le cadre en métal comme illustré. Vissez les pieds en les faisant pivoter dans le sens horaire jusqu'à ce qu'ils soient serrés.
1. Con cuidado coloque la base de metal (D) sobre una superficie limpias y suave como cartón o alfombra. Enfile las patas (E) con los agujeros en el marco de metal. Atornille las patas en dirección de las manillas del reloj hasta que ajusten.



west elm

mix match dining table  
industrial base  
base de table industrielle avec  
choix de combinaisons  
mesa mix match base industrial

Different table top options are sold separately.

Différentes options de plateau de table sont vendues séparément.

Diferentes opciones para la mesa son vendidas por separado.

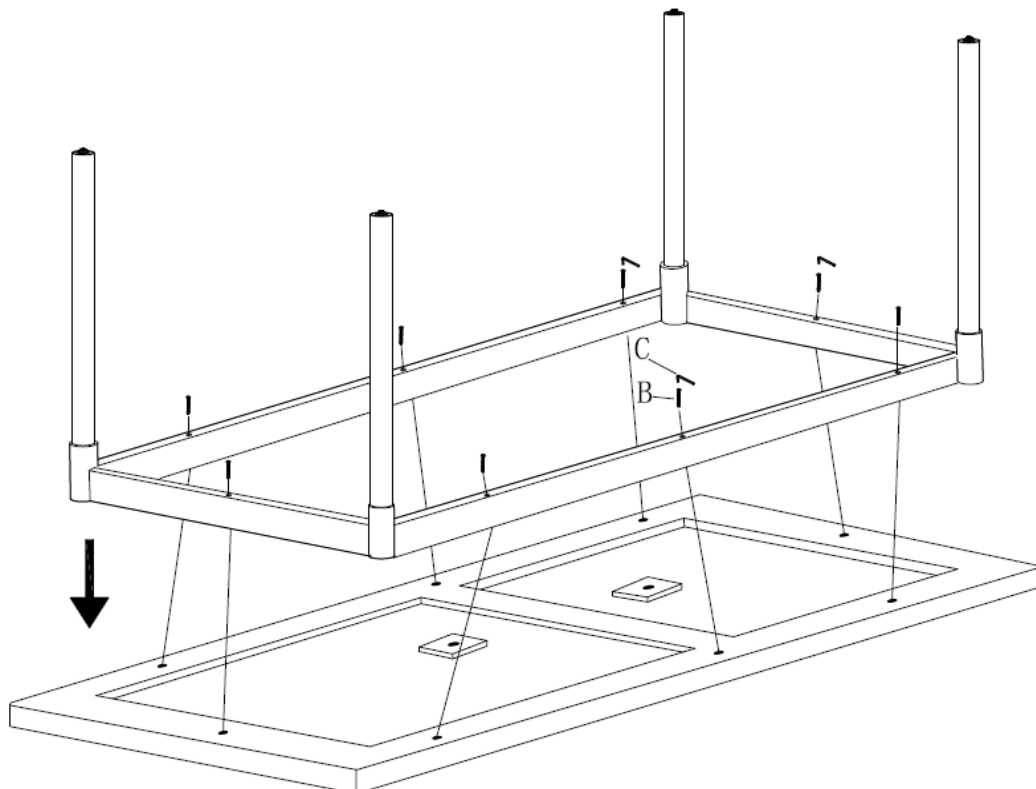
assembly instructions  
instrucciones de montaje  
instrucciones de ensamblaje

Assembling the Stainless Steel Top, Patchwork Metal Top or Wood Top:

Assemblage du Plateau d'Acier Inoxydable, du Plateau de Patchwork en Métal ou du Plateau de Bois:

Para ensamblar el Tope de Acero Inoxidable, Tope de Metal o Tope de Madera:

2. Carefully lay the table top onto a clean smooth surface such as carpet or cardboard underside facing up. Place the Industrial Metal Base onto the underside of the table top aligning the holes as shown. Insert bolts (B) thru the holes in the base and tighten with Allen key (C). Flip table over (This will require the help of another person). Levelers may need to be adjusted to accommodate uneven floors.
2. Posez avec soin le plateau de table à l'envers sur une surface propre et moelleuse telle que du tapis ou du carton. Placez la base en métal de table industrielle sur le plateau de table posé à l'envers, en alignant les trous comme illustrés. Insérez les boulons (B) dans les trous de la base et serrez-les à l'aide de la clé hexagonale (C). Faites pivoter de table à l'endroit (ceci requerra l'aide d'une autre personne). Les patins réglables peuvent avoir besoin d'être ajustés afin de compenser les sols inégaux.
2. Coloque con cuidado la tapa de la mesa en una superficie limpia y lisa como una alfombra o superficie inferior de cartón hacia arriba. Colocar la base de metal industrial en la parte inferior del tablero de la mesa alineando los orificios como se muestra. Inserte el perno (B) a través de los agujeros en la base y apriete con la llave Allen (C). Voltear sobre la tabla. (Esto requerirá la ayuda de otra persona). Niveladores posible que tenga que ser ajustado para acomodar suelos irregulares.



# west elm

mix match dining table  
industrial base  
base de table industrielle avec  
choix de combinaisons  
mesa mix match base industrial

Assembling the Glass or Marble top:

Assemblage du Plateau de Verre ou de Marbre:

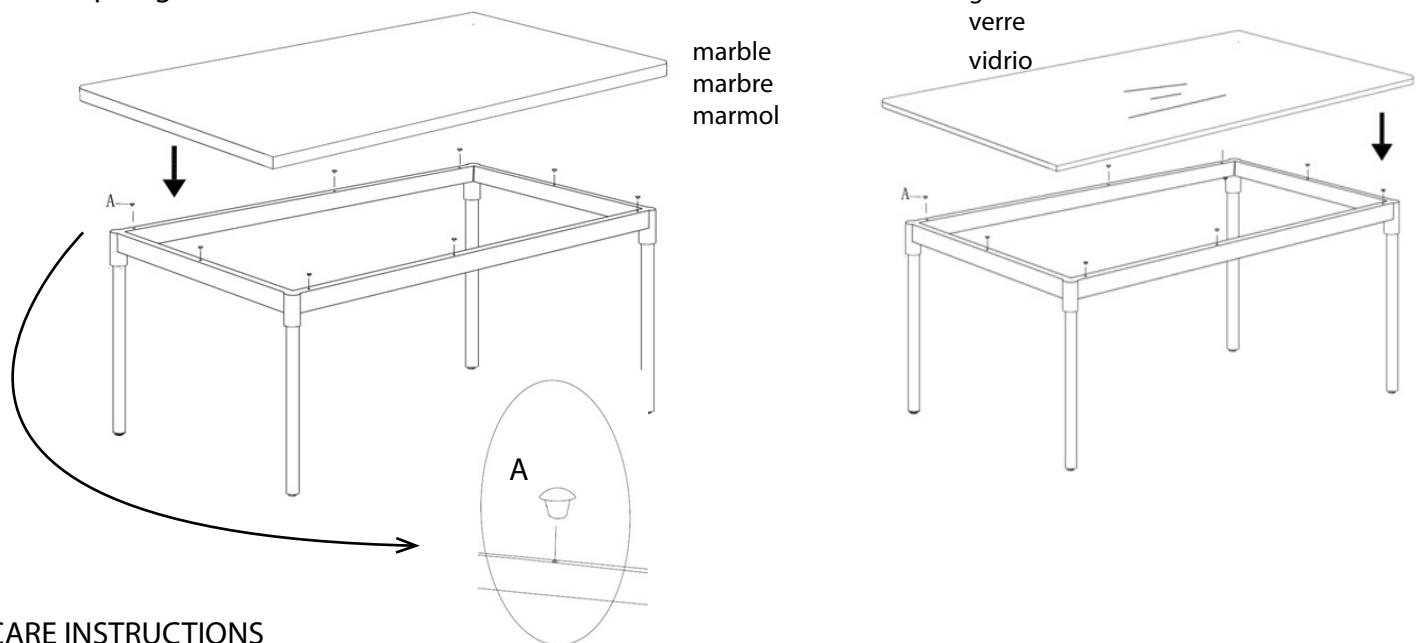
Para ensamblar el tope de vidrio o tope de marmol:

assembly instructions

instrucciones de montaje

instrucciones de ensamblaje

2. Flip Table Base over. ( This will require the help of another person). Levelers may need to be adjusted to accommodate uneven floors. Take the 8 rubber bumpers (A) and insert in the holes on the table base as shown. With the help of a second person, carefully lift the top onto the base aligning all sides equally.
2. Faites pivoter la base de table à l'endroit (ceci requerra l'aide d'une autre personne). Les patins réglables peuvent avoir besoin d'être ajustés afin de compenser les sols inégaux. Prenez les 8 tampons en caoutchouc (A) et insérez-les dans les trous situés sur la base de table comme illustrée. Avec l'aide d'une autre personne, soulevez avec soin le plateau et déposez-le sur la base en alignant tous les côtés également.
2. Voltée la base. (Requiere la ayuda de otra persona). Quizá necesite ajustar los niveladores para acomodarse a pisos desnivelados. Tome los 8 toques de goma (A) y colóquelos en los agujeros de la base como se muestra. Con ayuda de otra persona, levante el tope con cuidado y colóquelo sobre la base, enfile los lados por igual.



## CARE INSTRUCTIONS

Hardware may loosen overtime. Periodically check that all connections are tight.

Wipe with a soft, dry cloth. To protect finish, avoid the use of chemicals and household cleaners.

les pieces de fixation peuvent se desserrer apres un certain temps. Verifiez de temps a autre pour vous assurer que tous les raccords sont serrés.

Essuyez avec un chiffon doux et sec. Pour eviter d'endommager la finition, n'utilisez pas de produits chimiques ni de nettoyeurs ménagers.

Los herrajes se pueden aflojar con el tiempo. Revise periodicamente que todas las conexiones estén bien apretadas.

Use un trapo suave y seco para limpiar. Para proteger el acabado, no utilice limpiadores domésticos ni productos químicos.