



- ! Do not throw away packaging materials until assembly is complete.
- ! Assemble this item on a soft surface, such as cardboard or carpet, to protect finish.
- ! Proper assembly of this item requires 2 people.

- ! Ne jetez pas le matériel d'emballage avant d'avoir terminé le montage.
- ! Montez cet article sur une surface lisse, telle que du carton ou un tapis, pour en protéger la finition.
- ! Deux personnes sont nécessaires pour monter cet article de façon adéquate.

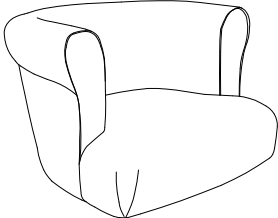

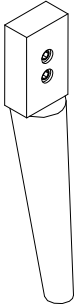
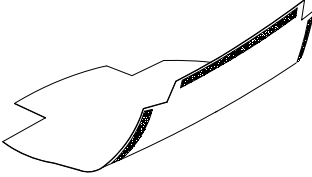
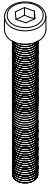
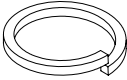
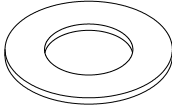
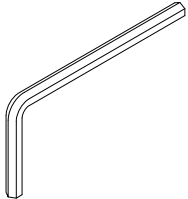
- ! No descarte los materiales de embalaje hasta finalizar el ensamblaje.
- ! Ensamble el producto sobre una superficie suave, como cartón o alfombra, para proteger el acabado.
- ! Se requieren 2 personas para ensamblar el producto de forma adecuada.

CARE INSTRUCTIONS/ENTRETIEN/INSTRUCCIONES DE CUIDADO

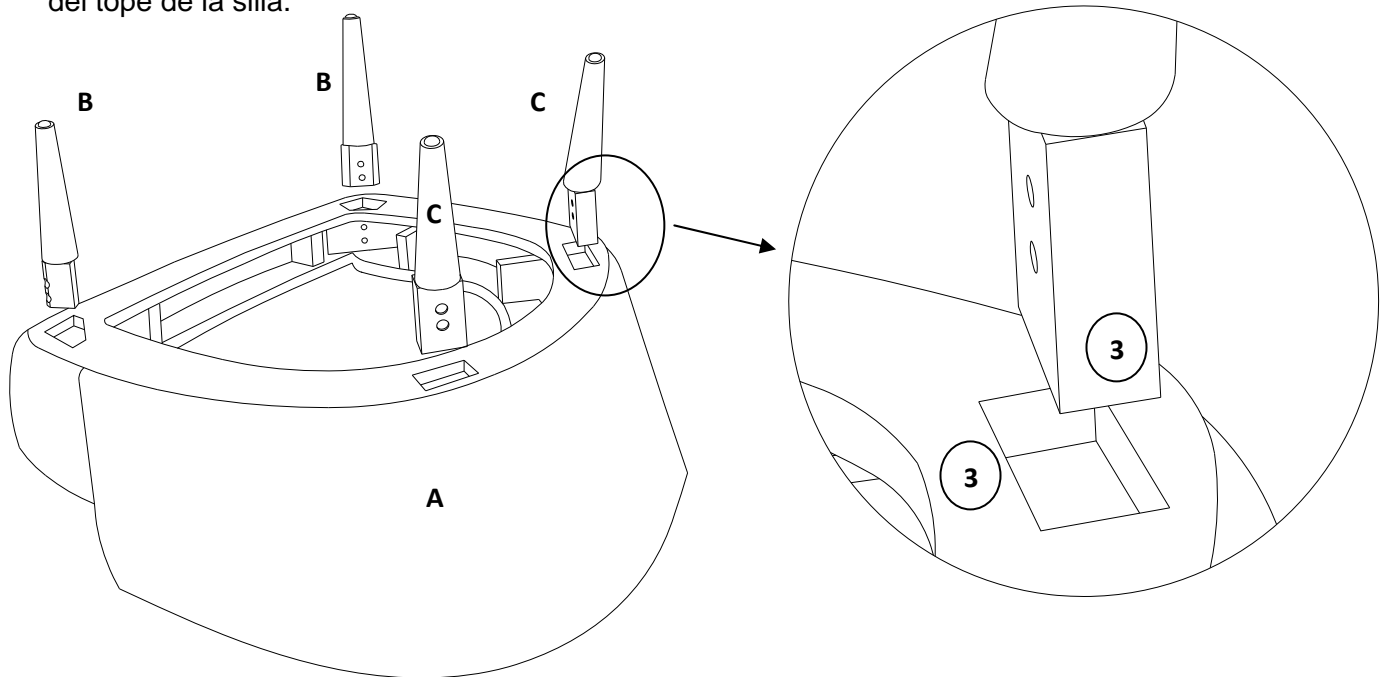
Hardware may loosen overtime. Periodically check that all connections are tight. Wipe with a soft, dry cloth. To protect finish, avoid the use of chemicals and household cleaners. All hot serving dishes should be placed on a pad. Any liquid spilled onto the furniture should be cleaned up immediately with a damp cloth.

Le matériel peut se desserrer avec le temps. Vérifiez régulièrement que tous les raccords sont bien serrés. Essuyez à l'aide d'un linge doux et sec. Pour protéger la finition, évitez l'utilisation de produits chimiques et de détergents ménagers. Tous les plats de service chauds doivent être déposés sur un dessous de plat. Tout déversement sur le meuble doit être nettoyé immédiatement à l'aide d'un linge humide.

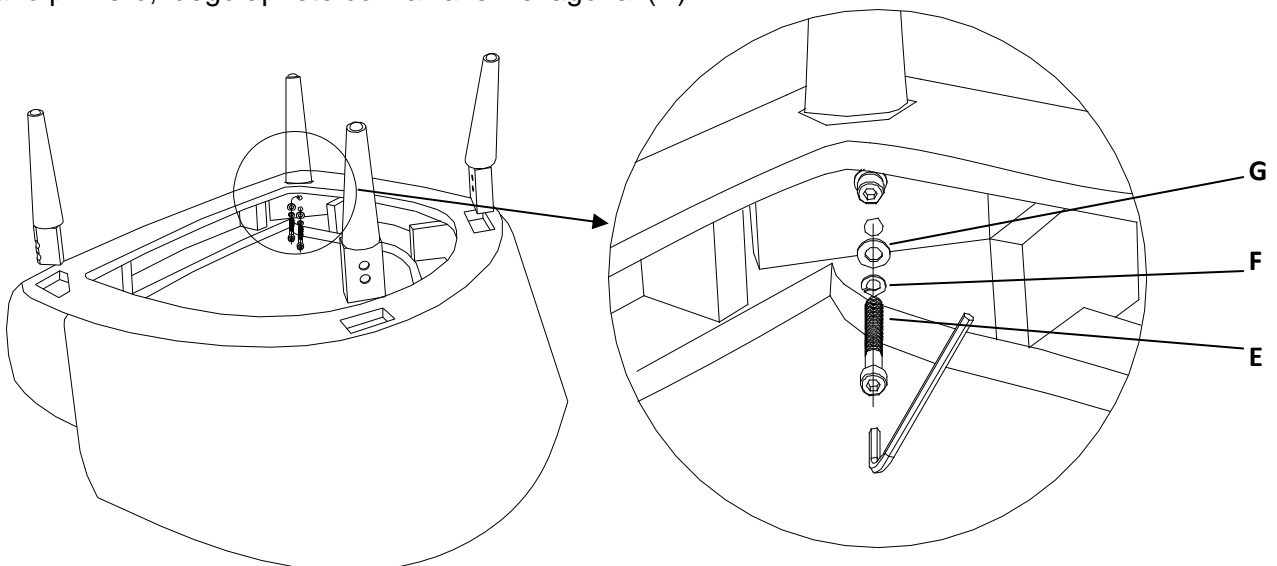
Las partes pueden aflojarse con el tiempo. Chequee de manera constante que todas las conexiones estén ajustadas. Limpie con un trapo suave y seco. Para proteger el acabado, evite el uso de químicos y limpiadores domésticos. Cualquier plato caliente debe ser colocado sobre manteles. Si derrama algún líquido sobre la mesa, debe limpiarlo de inmediato con un paño húmedo.

<p>A</p>  <p>Chair Top/ Structure du fauteuil/ Tope de Silla 1x</p>	<p>B</p>  <p>Front Leg/ Pied avant/ Pata Frontal 2x</p>	<p>C</p>  <p>Rear Leg/Pied arrière / Pata Trasera 2x</p>	<p>D</p>  <p>Backer/Doublure / Soporte 1x</p>
<p>E</p>  <p>Bolt/Boulon/Perno M8 x 64mm 8x</p>	<p>F</p>  <p>Spring Washer/ Rondelle à ressort / Arandela Resorte M8mm 8x</p>	<p>G</p>  <p>Flat Washer/ Rondelle plate/ Arandela plana M8mm 8x</p>	<p>H</p>  <p>Hex Key/ Clé hexagonale/ Llave hexagonal 1x</p>

- Carefully turn the Chair Top (A) upside down on a smooth scratch free surface. Insert the Front Leg (B) and Rear leg (C) to each cavity, make sure the label 1,2,3,4 match with the label on the bottom of chair top.
- Tournez avec soin la Structure du fauteuil (A) à l'envers sur une surface moelleuse qui ne causera pas d'éraflures. Insérez le Pied avant (B) et le Pied arrière (C) dans chaque cavité, assurez-vous que l'étiquette 1,2,3,4 correspond à l'étiquette sur le dessous de la Structure du fauteuil.
- Con cuidado coloque el Tope de Silla (A) sobre una superficie lisa. Coloque la Pata Frontal (B) y Pata Trasera (C) en cada espacio, asegure que la etiqueta 1,2,3,4 cuadra con la etiqueta en la parte baja del tope de la silla.



- Insert the Bolt (E), Spring Washer (F), Flat Washer (G) as below, and Screw it by hands at first, then tight it by the Hex Key(H).
- Insérez le Boulon (E), la Rondelle à ressort (F), la Rondelle plate (G) comme illustré, et vissez-les à la main d'abord et serrez-les ensuite à l'aide de la Clé hexagonale (H).
- Inserte Perno (E), Arandela Resorte (F), Arandela Plana (G) como se muestra debajo, y atornille con la mano primero, luego apriete con la llave Hexagonal (H).



west elm

Sadie Arm Chair
Fauteuil Sadie
Sadie Silla con Brazo

3. Cover the bottom with Backer (D). turn the Chair upright, assembly is complete!
3. Recouvrez le dessous à l'aide de la Doublure (D), tournez le Fauteuil à l'endroit, l'assemblage est terminé!
3. Cubra la parte baja de la silla con el Soporte (D) luego coloque la silla en us posición vertical, ha terminado el ensamblaje!

