




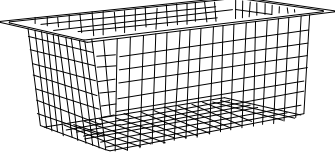


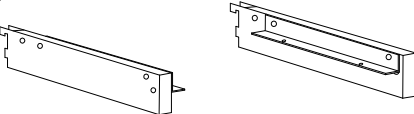
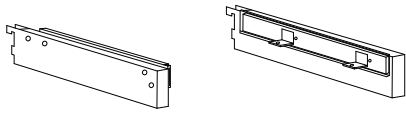
- ! Do not throw away packaging materials until assembly is complete.
- ! Assemble this item on a soft surface, such as cardboard or carpet, to protect finish.
- ! Do not fully tighten all bolts until all parts are in place.
- ! Proper assembly of this item requires 2 people.
- ! Ne jetez pas le matériel d’emballage avant d’avoir terminé le montage.
- ! Montez cet article sur une surface lisse, telle que du carton ou un tapis, pour en protéger la finition.
- ! Ne pas serrer complètement les boulons avant que toutes les pièces soient mises en place.
- ! 2 personnes sont nécessaires pour monter cet article de façon adéquate.
- ! No descarte los materiales de embalaje hasta finalizar el ensamblaje.
- ! Ensamble el producto sobre una superficie suave, como cartón o alfombra, para proteger el acabado.
- ! No apriete todos los pernos hasta que todas las partes estén en su lugar
- ! Se requieren 2 personas para ensamblar el producto de forma adecuada.


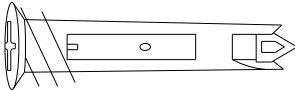
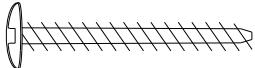
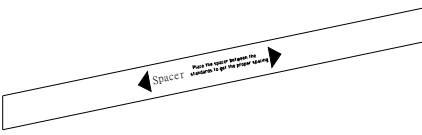
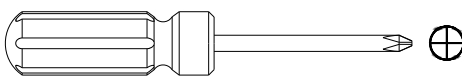
CARE INSTRUCTIONS/ENTRETIEN/INSTRUCCIONES DE CUIDADO

Hardware may loosen overtime. Periodically check that all connections are tight. Wipe with a soft, dry cloth. To protect finish, avoid the use of chemicals and household cleaners. All hot serving dishes should be placed on a pad. Any liquid spilled onto the furniture should be cleaned up immediately with a damp cloth.

Le matériel peut se desserrer avec le temps. Vérifiez régulièrement que tous les raccords sont bien serrés. Essuyez à l’aide d’un linge doux et sec. Pour protéger la finition, évitez l’utilisation de produits chimiques et de détergents ménagers. Tous les plats de service chauds doivent être déposés sur un dessous de plat. Tout déversement doit être nettoyé immédiatement à l’aide d’un linge humide.

Las partes pueden aflojarse con el tiempo. Chequee de manera constante que todas las conexiones estén ajustadas. Limpie con un trapo suave y seco. Para proteger el acabado, evite el uso de químicos y limpiadores domésticos. Cualquier plato caliente debe ser colocado sobre manteles. Si derrama algún líquido sobre la mesa, debe limpiarlo de inmediato con un paño húmedo.

<p>A</p>  <p>Vertical rails/ Traverses verticales/ Rieles verticales</p> <p>2x</p>	<p>B</p>  <p>Basket /Panier/Cesta</p> <p>2x</p>	<p>C</p>  <p>Wooden shelf/Étagère en bois/ Repisa de madera</p> <p>4x</p>
<p>D</p>  <p>Wooden frame/ Cadre en bois/ Marco de Madera</p> <p>2x</p>	<p>E</p>  <p>Single L support left and right/ Support en L simple gauche et droit/ Soporte L derecho e izquierdo</p> <p>4x</p>	<p>F</p>  <p>Single rail left and right/ Traverse simple gauche et droit/ Riel sencillo derecho e izquierdo</p> <p>2x</p>

<p>G</p>  <p>Screw/Vis/Tornillo M4 x 16mm 24x</p>	<p>H</p>  <p>Dry wall toggle anchor/ Ancrage pour cloison sèche/ Ancla para paredes de yeso 14x</p>	<p>I</p>  <p>Wall screw/Vis murale/ Tornillo para pared M5 x 75mm 14x</p>
<p>J</p>  <p>Spacers/Entretoises/Espaciadores 2x</p>	<p><b>Tools required (not included) / Outil requis (non inclus) /  Herramientas requeridas (no incluidas):</b></p>  <p>Phillips Head Screwdriver / Tournevis à tête Phillips /  Destornillador cabeza Phillips</p>	

**NOTE :**

- The mounting hardware included with this item is meant for dry wall/stud mounting only. If your walls are made from something other than drywall or wood such as concrete, brick or plaster, please consult your local hardware store for assistance in selecting the appropriate hardware. The item is secured to the wall using either expanding toggle anchor and screws for drywall or just the screws if a mounting hole happens to align with a wall stud.
- Maximum loading capacity 70 lbs for the shelf.
- Maximum loading capacity 40 lbs for the basket.

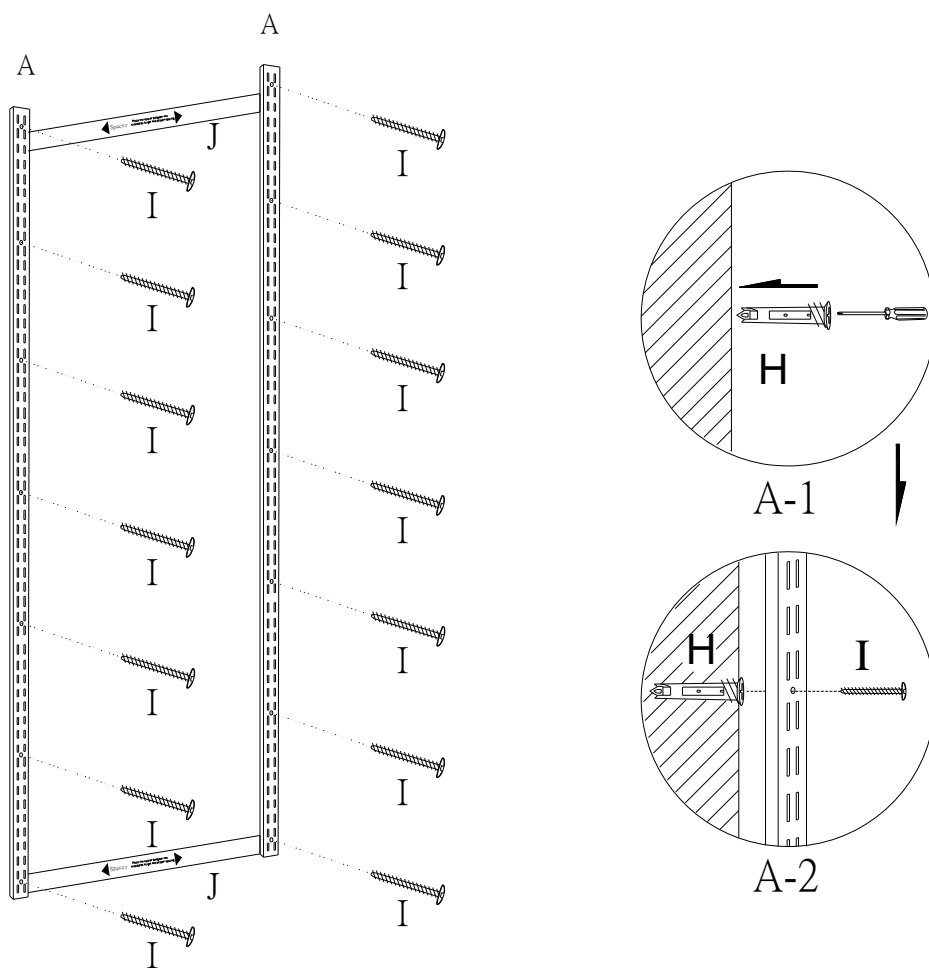
**NOTE :**

- Le matériel de montage inclus avec cet article est conçu pour un montage sur cloison sèche et sur montant de mur seulement. Si vos murs sont fabriqués d'un matériau autre que de la cloison sèche ou du bois tel que du béton, de la brique ou du plâtre, consultez votre quincaillier afin de vous procurer de l'aide dans le choix du matériel approprié. L'article est fixé au mur en utilisant soit des ancrages à expansion et des vis pour cloison sèche ou uniquement des vis si le trou de montage s'aligne avec un montant du mur.
- La charge maximale permise est de 31.5 kg (70lb) par étagère.
- La charge maximale permise est de 18kg (40lb) par panier.

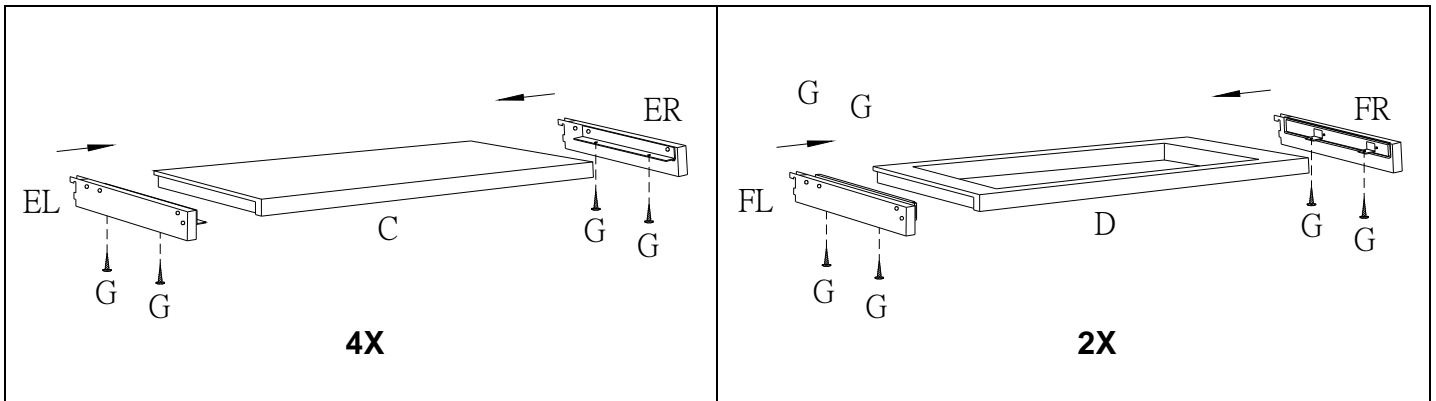
**NOTA:**

- Las piezas de montaje que se incluyen con este artículo están diseñadas sólo para montaje en paredes de yeso o en vigas. Si sus paredes son de otro material como concreto o ladrillo, por favor consulte con su tienda ferretera local para que le asistan en la selección de piezas apropiadas. El artículo debe ser asegurado a la pared utilizando las anclas y tornillos para paredes de yeso o solo los tornillos si uno de los agujeros queda sobre una viga.
- Carga máxima para la repisa 70lbs.
- Carga máxima para la cesta 40lbs.

1. Use spacers (J) to get proper space between 2 vertical rails (A) as shown. For drywall mounting, using a Phillips head screwdriver, insert the drywall toggle anchors (H) into the wall at the insertion point. Press and turn clockwise until anchors are flush with wall. Insert wall screw (I) into the toggle anchor or directly into the wall if the hole aligns with a wall stud.
1. Utilisez les entretoises (J) pour obtenir un écart adéquat entre les 2 traverses verticales (A) comme illustré. Pour un montage sur cloison sèche, utilisez un tournevis à tête Phillips pour insérer les ancrages à expansion à cloison sèche (H) dans le mur sur les points d'insertion. Appuyez et tournez-les dans le sens horaire jusqu'à ce que les ancrages se posent contre le mur. Insérez la vis murale (I) dans l'ancrage à expansion ou directement dans le mur si le trou s'aligne avec un montant de mur.
1. Utilice los espaciadores (J) para lograr el espacio adecuado entre los 2 rieles verticales (A) como se muestra. Para montaje en paredes de yeso, utilice un destornillador cabeza phillips, inserte las anclas (H) en la pared en el punto de montaje. Presione y atornille hasta que las anclas queden al ras de la pared. Inserte un tornillo (I) en el ancla o directamente sobre la pared si el agujero queda sobre una viga.



2. Align 2 side single L supports (E) with wooden shelf (C) as shown. Insert screws (G). Tighten with phillips head scwdriver.  
 Align 2 sides single rails (F) with wooden frame (D) as shown. Insert screw (G). Tighten with phillips head scwdriver.
2. Aligned les 2 supports en L simples (E) avec l'étagère en bois (C) comme illustré. Insérez les vis (G). Serrez-les à l'aide d'un tournevis à tête Phillips.  
 Aligned les 2 traverses latérales simples (F) avec le cadre en bois (D) comme illustré. Insérez les vis (G). Serrez-les à l'aide d'un tournevis à tête Phillips.
2. Enfile 2 soportes laterals L (G) con la repisa de madera (C) como se muestra. Inserte tornillos (G). Apriete con el destornillador phillips.  
 Enfile 2 soportes laterales L (F) con el marco de madera (D) como se muestra. Inserte tornillo (G). Apriete con el destornillador phillips.



3. Put the baskets (B) into wooden frame (D), and place all accessories into the vertical rails (A) until it sticks firmly at designed height as shown. Assembly is complete!
3. Mettez les paniers (B) dans le cadre en bois (D) et installez tous les accessoires sur les traverses verticales (A) jusqu'à ce qu'ils se posent fermement à la hauteur désirée comme illustré. L'assemblage est terminé !
3. Coloque las cestas (B) en el marco de madera (D), y coloque los accesos en los riles verticales (A) ajuste de madera firme a la altura designada como se muestra. Ha terminado el ensamblaje!

