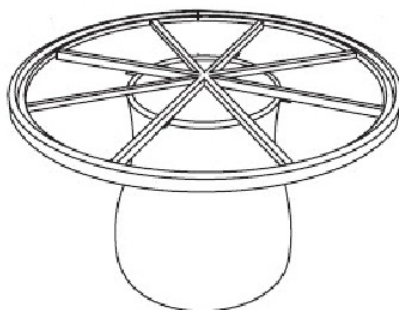


west elm

hoyt dining table
table à manger hoyt
hoyt mesa de comedor
assembly instructions
instrucciones de montaje
Instrucciones de Ensamblaje

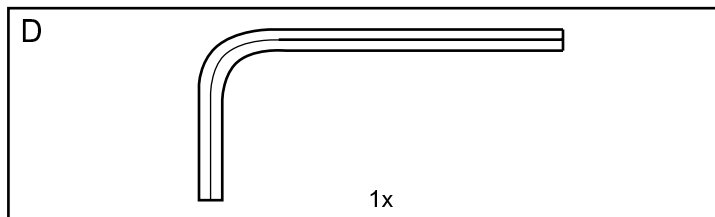
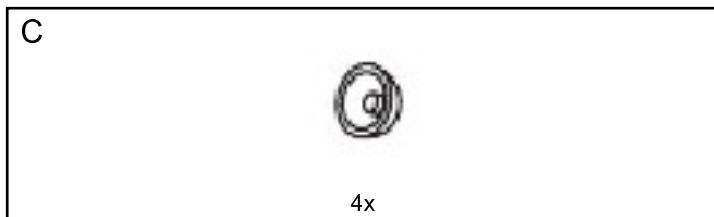
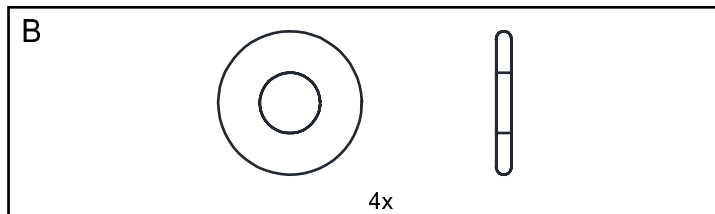
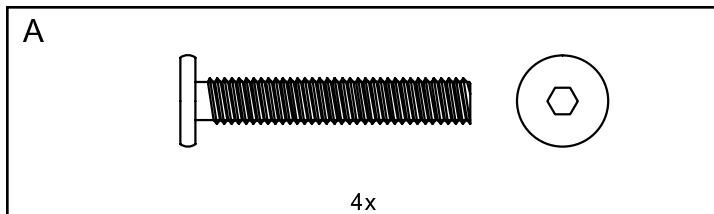


- ! Do not throw away packaging materials until assembly is complete.
- ! Assemble this item on a soft surface, such as cardboard or carpet, to protect finish.
- ! Proper assembly of this item requires 2 people.

- ! Ne jetez pas le matériel d'emballage avant d'avoir terminé le montage.
- ! Montez cet article sur une surface lisse, telle que du carton ou un tapis, pour en protéger la finition
- ! Deux personnes sont nécessaires pour monter cet article de façon adéquate.

- ! No deseche los materiales de embalaje hasta terminar de armar el producto.
- ! Ensamble el producto sobre una superficie suave, como cartón o alfombra, para proteger su acabado.
- ! Se requieren 2 personas para armar adecuadamente el producto.

Parts/Pièces/Herrajes



1x



1x

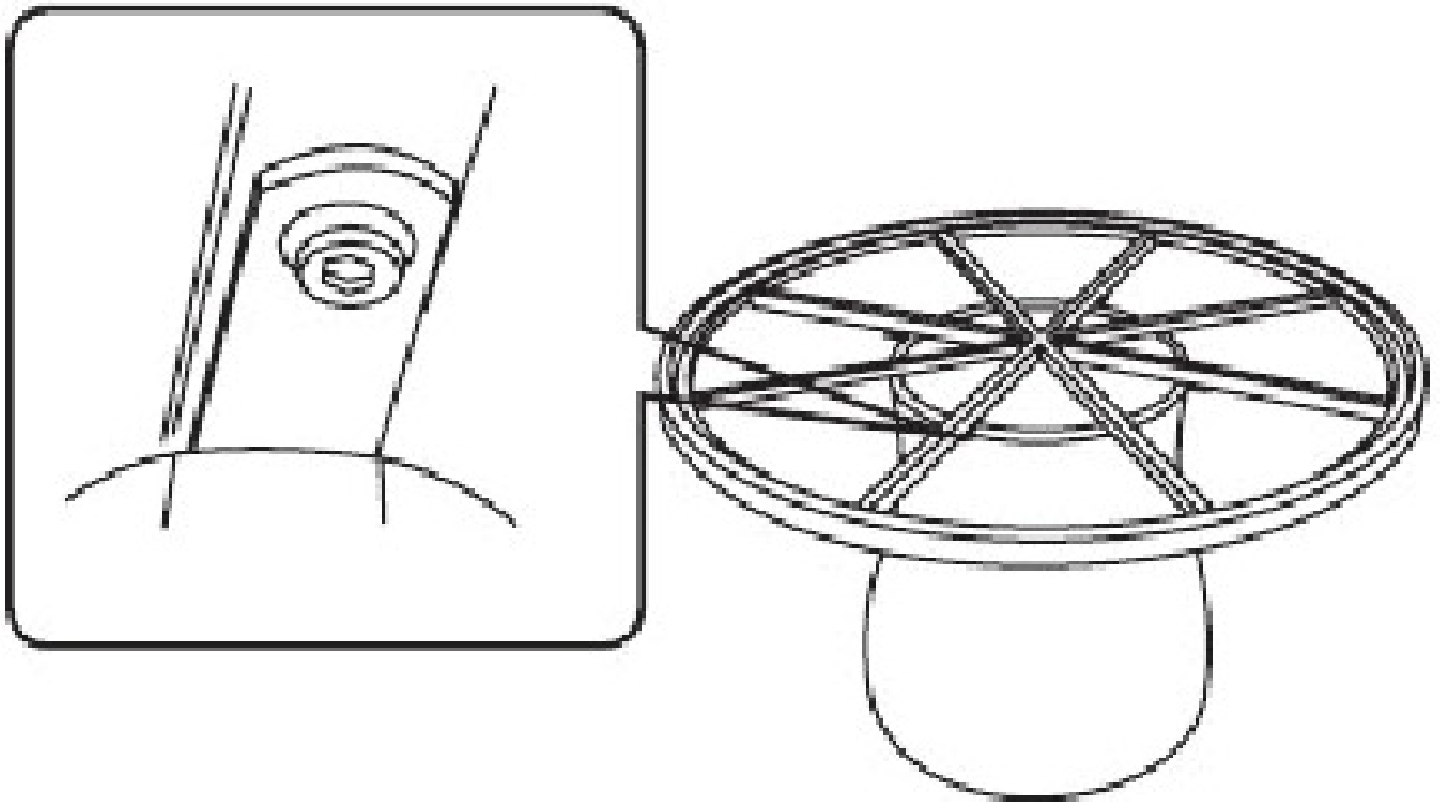


1x

west elm

hoyt dining table
table à manger hoyt
hoyt mesa de comedor
assembly instructions
instrucciones de montaje
Instrucciones de Ensamblaje

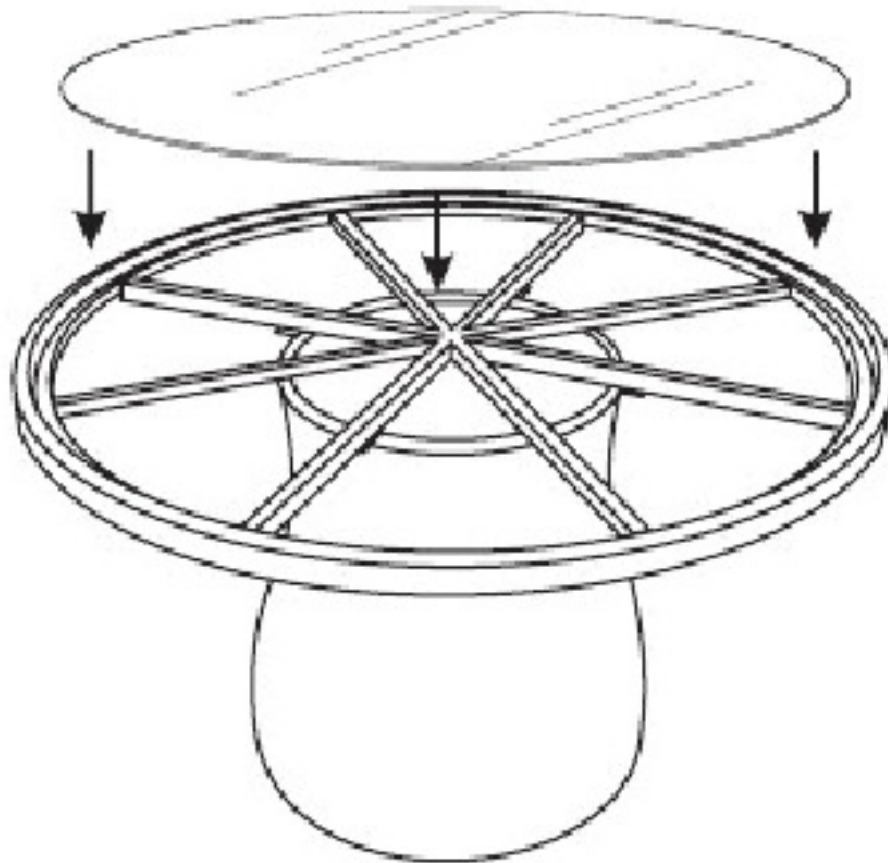
1. Align top frame with the base as shown. Insert bolt (A), and washer (B). Tighten with the supplied hex key (D). Cover bolts with caps (C).
1. Aligner cadre supérieur à la base comme indiqué. Insérez le boulon (A), et la rondelle (B). Serrer avec la clé hexagonale fournie (D). Couvrir les boulons avec des bouchons (C).
1. Alinee el cuadro de arriba con la base como se muestra. Inserte el perno (A) y la arandela (B). Apriete con la llave hexagonal suministrada (D). Cubrir con tapas de los pernos (C).



west elm

hoyt dining table
table à manger hoyt
hoyt mesa de comedor
assembly instructions
instrucciones de montaje
Instrucciones de Ensamblaje

2. With help carefully lay the glass top onto the table frame.
2. Avec l'aide de soin de jeter les plateau en verre sur le cadre de la table.
2. Con la ayuda coloque cuidadosamente la tapa de cristal en el marco de la tabla.



CARE INSTRUCTIONS

Hardware may loosen overtime. Periodically check that all connections are tight.

Wipe with a soft, dry cloth. To protect finish, avoid the use of chemicals and household cleaners.

les pieces de fixation peuvent se desserrer apres un certain temps. Verifiez de temps a autre pour vous assurer que tous les raccords sont serrés.

Essuyez avec un chiffon doux et sec. Pour eviter d'endommager la finition, n'utilisez pas de produits chimiques ni de nettoyeurs ménagers.

Los herrajes se pueden aflojar con el tiempo. Revise periodicamente que todas las conexiones estén bien apretadas.

Use un trapo suave y seco para limpiar. Para proteger el acabado, no utilice limpiadores domésticos ni productos químicos.