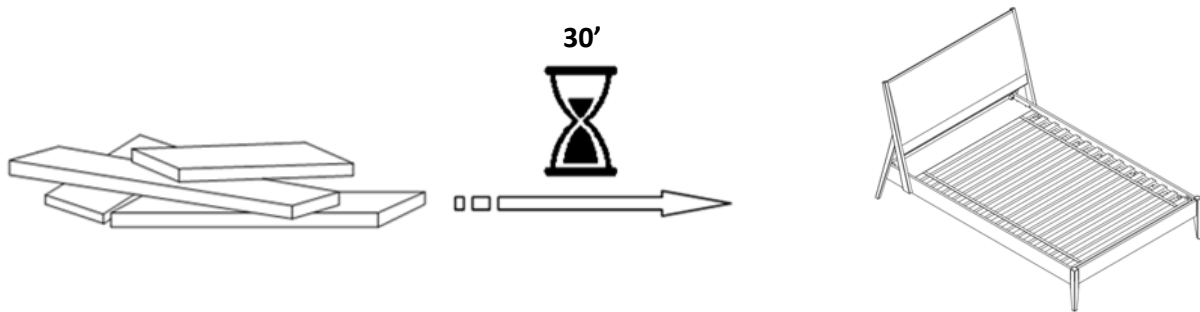


**UPHWARRENCMPAFLL  
REMWARRENCMPA2PLC  
WARRENTAPCMPAFLL**



## ⚠ ENGLISH

- Do not dispose of any packaging or contents of the shipping carton until assembly is completed to avoid accidentally discarding small parts or hardware.

## ⚠ FRANÇAIS

- Ne jetez rien des produits d'emballage et du contenu de la boîte jusqu'à ce que l'assemblage soit terminé, afin d'éviter de jeter par mégarde de petites pièces ou des morceaux.

## ⚠ ESPAÑOL

- Para evitar desechar accidentalmente las partes pequeñas o las piezas de ferretería, no tirar el embalaje o contenido de la caja hasta que el ensamblaje esté completo.

### Care Instructions:

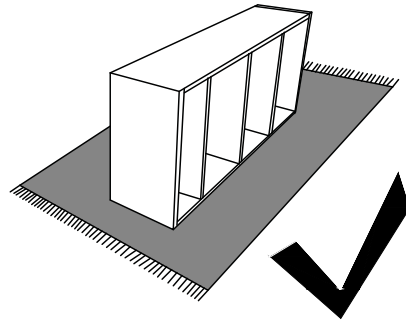
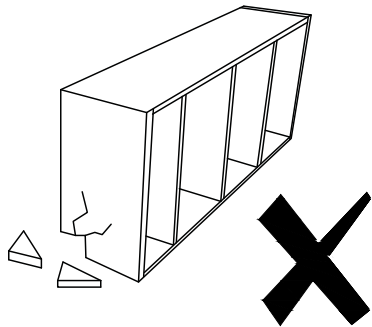
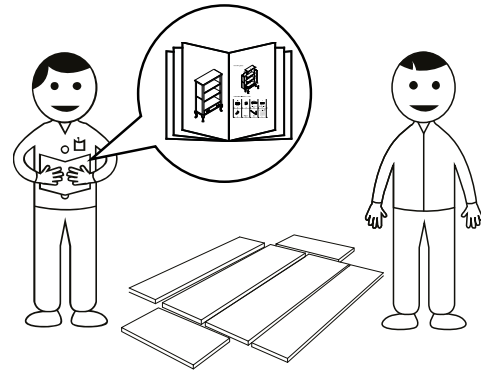
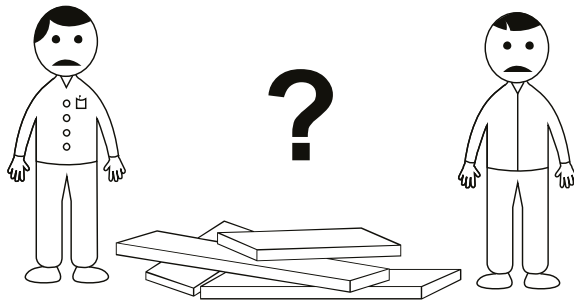
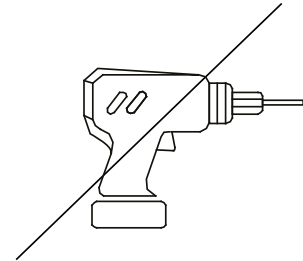
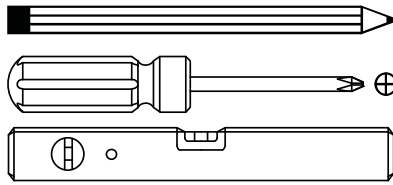
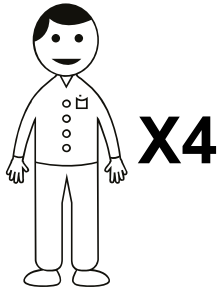
- Dust often using a clean, soft, dry and lint-free cloth.
- When blot spills, wipe with a clean, damp cloth immediately.
- We do not recommend the use of chemical cleansers, abrasives or furniture polish on our lacquered finish.
- Hardware may loosen over time. Periodically check to make sure all connections are tight. Re-tighten if necessary.

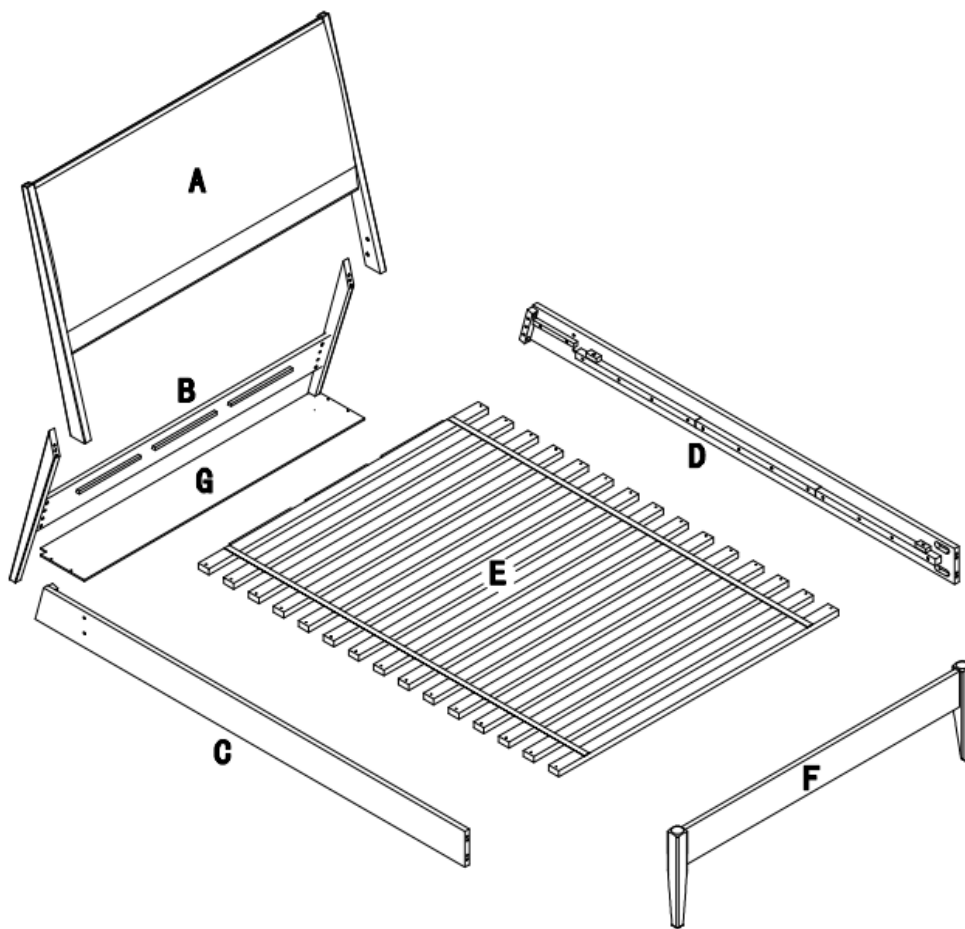
### Instructions d'entretien :










- Épousseter régulièrement avec un chiffon propre, doux et non pelucheux.
- Éponger immédiatement les liquides renversés et essuyer à l'aide d'un chiffon propre et humide.
- L'utilisation de produits nettoyants chimiques, d'abrasifs ou d'encaustiques sur nos finitions laquées n'est pas recommandée.
- Le matériel de fixation peut se desserrer avec le temps. Vérifiez régulièrement afin de vous assurer que tous les raccords sont bien serrés. Resserrez-les au besoin.

### Instrucciones de cuidado:

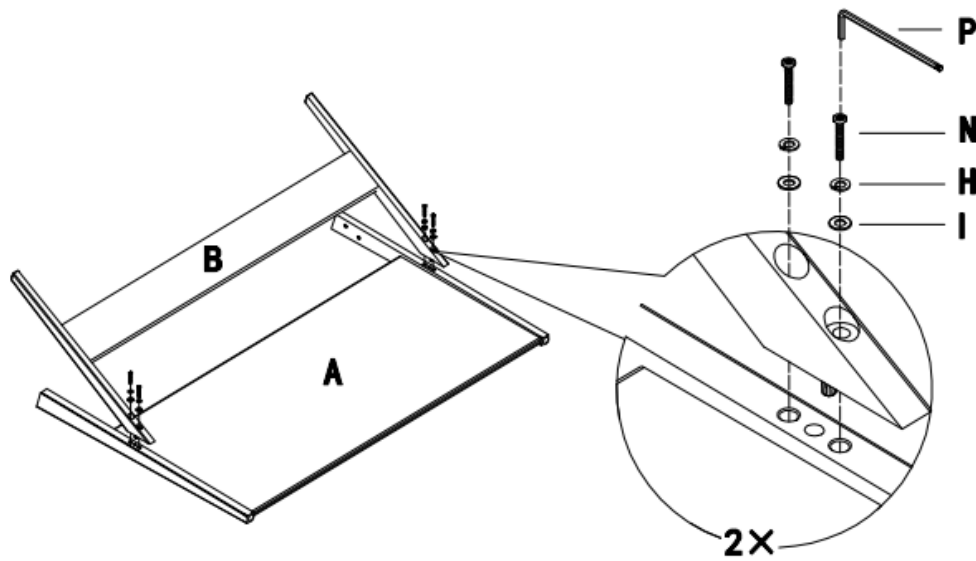
- Limpiar el polvo con un trapo limpio, suave, seco y libre de pelusas.
- Secar los derrames de inmediato y limpiar con un trapo limpio y húmedo.
- Recomendamos no usar limpiadores químicos, abrasivos o lustramuebles sobre el acabado barnizado.
- Las piezas de ferretería pueden aflojarse con el tiempo. Controlar periódicamente que estén bien ajustadas. Si es necesario, volver a ajustarlas.



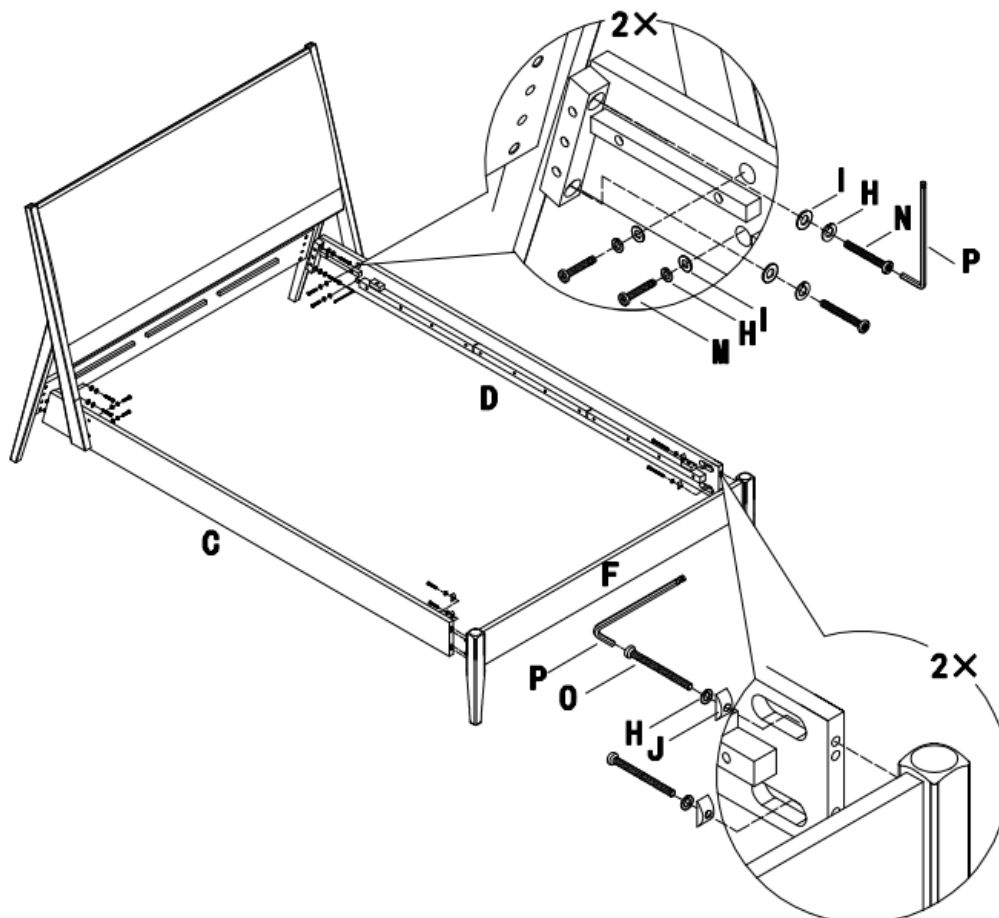


- |   |   |   |   |   |
|---|---|---|---|---|
| <b>H</b>  | <b>I</b>  | <b>J</b>  | <b>K</b>  | <b>L</b>  |
|  |  |  |  |  |
| <b>16X</b>  | <b>12X</b>  | <b>24X12X8<br/>4X</b>   | <b>8#X3/4"<br/>4X</b>   | <b>8#X1"<br/>30X</b>  |
| <b>M</b>  | <b>N</b>  |   | <b>O</b>  | <b>P</b>  |
|  |  |   |   |  |
| <b>φ 5/16" X 1-1/2"<br/>4X</b>  | <b>φ 5/16" X 1-3/4"<br/>8X</b>  |   | <b>φ 5/16" X 3"<br/>4X</b>  | <b>1X</b>   |

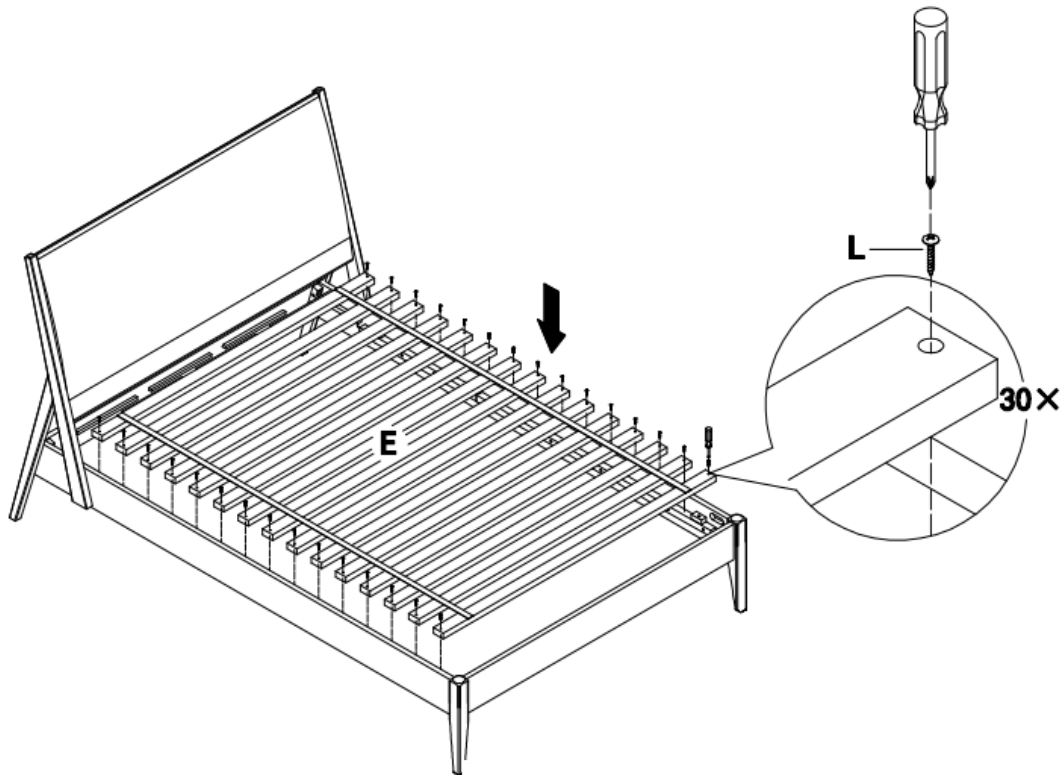
1



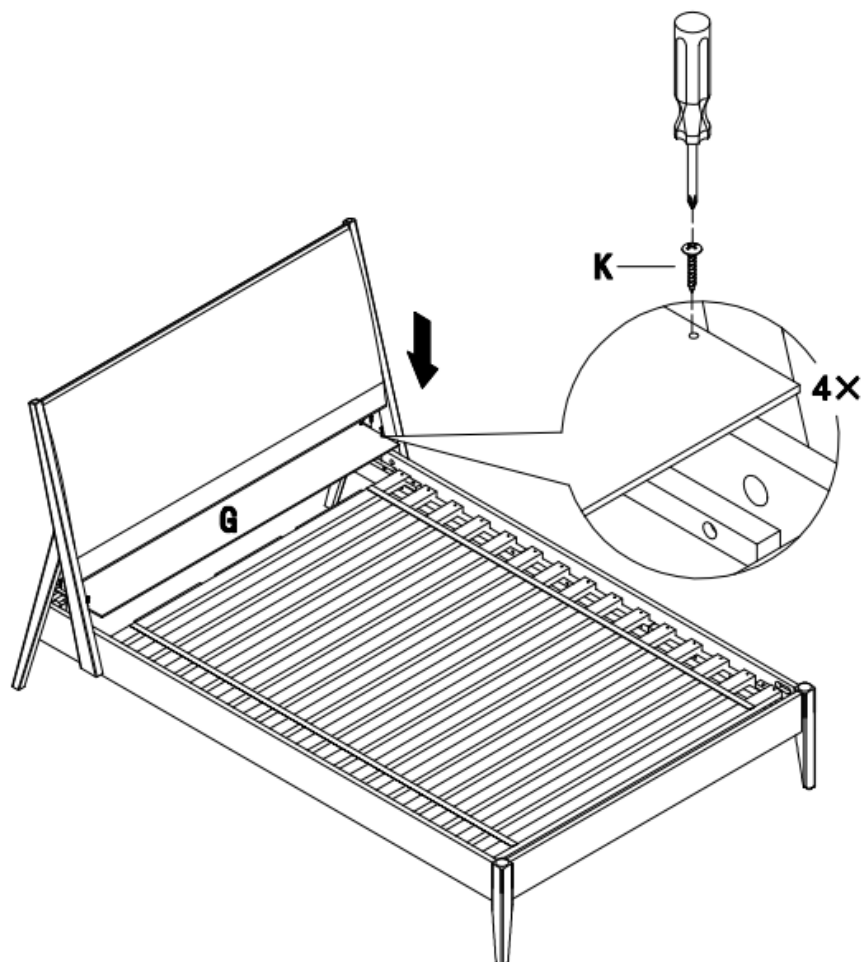
2



3



4



5

