

ALL IN ONE WHT 24 INCH

TOUT-EN-UN BLN 24 PO

TODO EN UNO BLANCO 24 PULGADAS

⚠ Warning! DO NOT MOUNT THIS ITEM ABOVE CRIBS, BEDS, or CHANGING TABLES

- The maximum load capacity for this product is 50 pounds (22.7 kgs)
- The maximum load capacity of L shelf (Part F) is 17.5 pounds (7.9 kgs)
- The maximum load capacity of Tray (Part G) is 17.5 pounds (7.9 kgs)
- The maximum load capacity per hook is 5 Pounds (2.3 Kg)

⚠ Avertissement : NE PAS MONTER CET ARTICLE AU-DESSUS DES BERCEAUX, DES LITS OU DES TABLES À LANGER

- Ce produit supporte un poids maximum de 50 livres (22.7 kg)
- Ce produit (étagère L, pièce F) supporte un poids maximum de 17.5 livres (7.9 kg).
- Ce produit (plateau, pièce G) supporte un poids maximum de 17.5 livres (7.9 kg).
- Ce produit supporte un poids maximum de 5 livres (2,3 kg) par crochet.

⚠ Advertencia: NO ENSAMBLAR ESTE ARTÍCULO SOBRE CUNAS, CAMAS o CAMBIADORES DE BEBÉ

- La capacidad de carga máxima total para este producto es de 50 libras (22.7 kg).
- La capacidad de carga máxima del estante L (Parte F) es 17.5 libras (7.9 kg).
- La capacidad de carga máxima de la bandeja (Parte G) es 17.5 libras (7.9 kg).
- La capacidad de carga máxima total es de 5 libras (2.3 Kg).

⚠ ENGLISH

- Do not dispose of any packaging or contents of the shipping carton until assembly is completed to avoid accidentally discarding small parts or hardware.

⚠ FRANÇAIS

- Ne jetez rien des produits d'emballage et du contenu de la boîte jusqu'à ce que l'assemblage soit terminé, afin d'éviter de jeter par mégarde de petites pièces ou des morceaux.

⚠ ESPAÑOL

- Para evitar desechar accidentalmente las partes pequeñas o las piezas de ferretería, no tirar el embalaje o contenido de la caja hasta que el ensamblaje esté completo.

Care Instructions:

- Dust often using a clean, soft, dry and lint-free cloth.
- Blot spills and wipe with a clean, damp cloth immediately.
- We do not recommend the use of chemical cleansers, abrasives or furniture polish on our lacquered finish.
- Hardware may loosen over time. Periodically check to make sure all connections are tight. Re-tighten if necessary.

Instructions d'entretien :

- Épousseter régulièrement avec un chiffon propre, doux et non pelucheux.
- Éponger immédiatement les liquides renversés et essuyer à l'aide d'un chiffon propre et humide.
- L'utilisation de produits nettoyants chimiques, d'abrasifs ou d'encaustiques sur nos finitions laquées n'est pas recommandée.
- Le matériel de fixation peut se desserrer avec le temps. Vérifiez régulièrement afin de vous assurer que tous les raccords sont bien serrés. Resserrez-les au besoin.

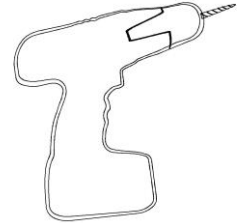
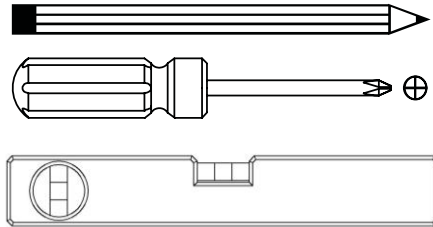
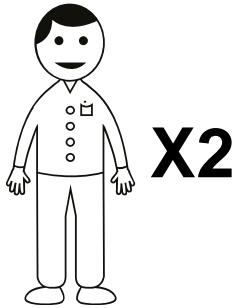
Instrucciones de cuidado:

- Limpiar el polvo con un trapo limpio, suave, seco y libre de pelusas.
- Secar los derrames de inmediato y limpiar con un trapo limpio y húmedo.
- Recomendamos no usar limpiadores químicos, abrasivos o lustramuebles sobre el acabado barnizado.
- Las piezas de ferretería pueden aflojarse con el tiempo. Controlar periódicamente que estén bien ajustadas. Si es necesario, volver a ajustarlas.

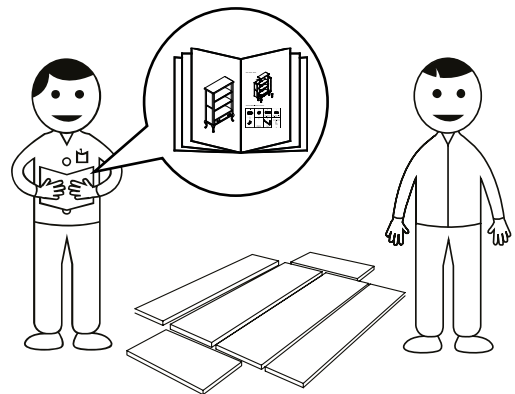
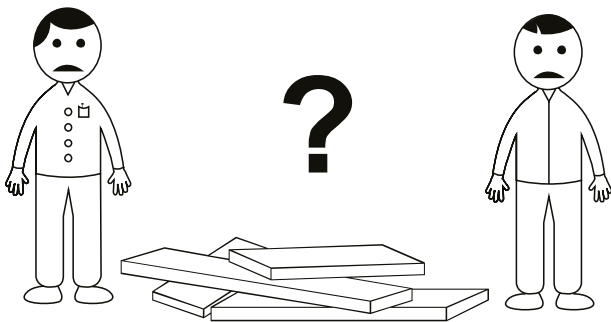
【Tools Required】

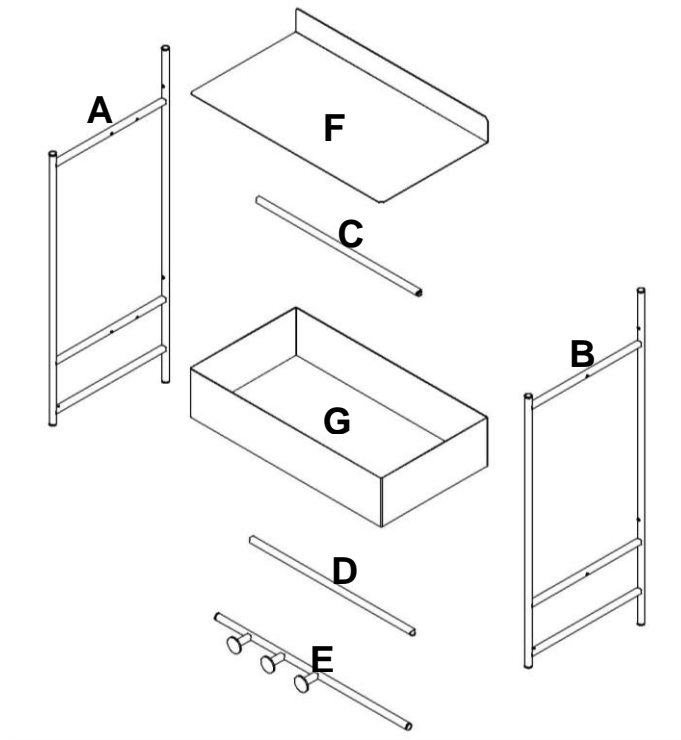
【Outils nécessaires】

【Herramientas necesarias】



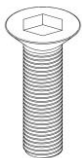
NOT INCLUDED / NON INCLUS / NO INCLUIDAS





【 Parts Included 】
【 Pièces incluses 】
【 Piezas incluidas 】

H



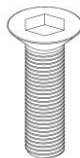
**Socket head cap screw
(M4x20mm)**

**Vis de support à
capuchon (M4 x 20 mm)**

**Tornillo de cabeza del
portalámparas (M4x20
mm)**

X2

I



**Socket head cap screw
(1/4"x1")**

**Vis de support à
capuchon (1/4 x 20 po)**

**Tornillo de cabeza del
portalámparas (1/4"x1")**

X4

J



**Hexagon socket button
head cap screw
(M4x6mm)**

**Head cap Vis à tête de
bouton hexagonale
(M4x6mm)**

**Tornillos de cabeza
hexagonal tipo botón
(M4x6mm)**

X4

K


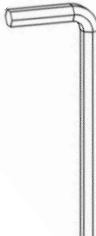
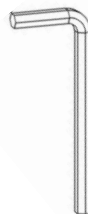
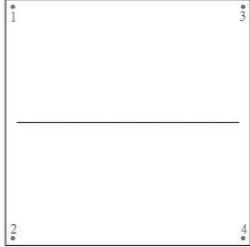


White anchor

Ancrage blanc

Blanco anclaje

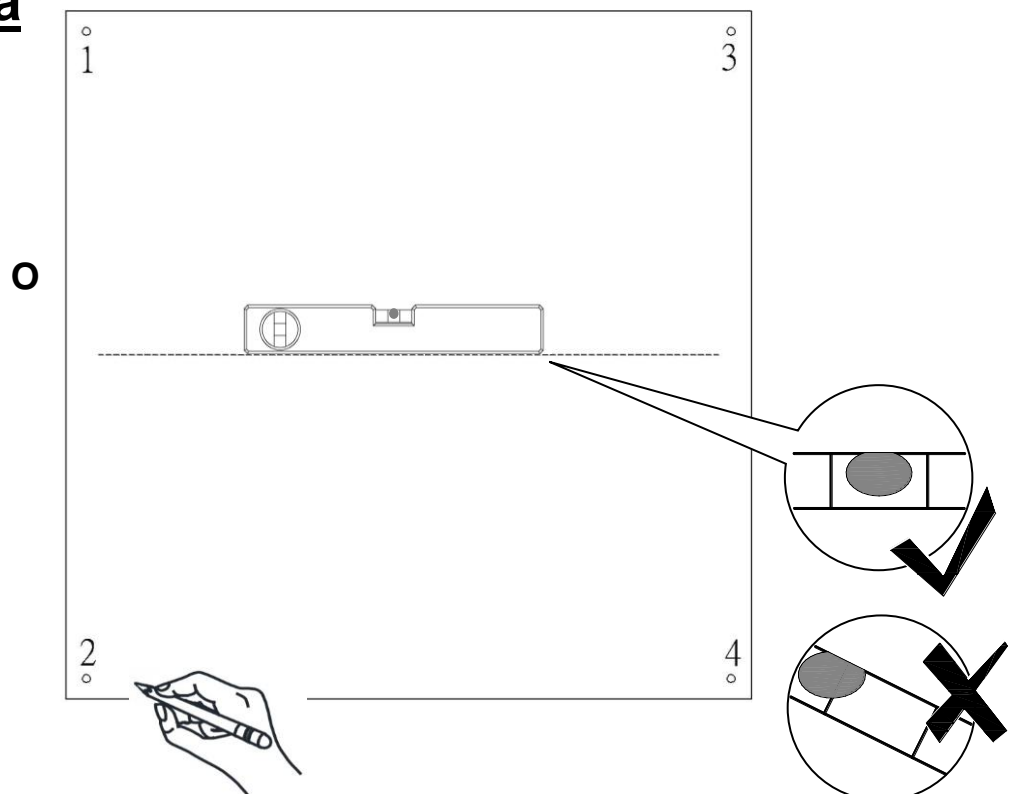
X4

L	M	N	O
			
Mounting Screws (3/16x1-1/2)	M4 Hex key	M2.5 Hex key	Templet
Vis de montage (3/16x1-1/2)	Clé hexagonale M4	Clé hexagonale M2.5	Gabarit
Tornillos de montaje (3/16x1-1/2)	M4 Llave hexagonal	M2.5 llave hexagonal	Plantilla
X4	X1	X1	X1

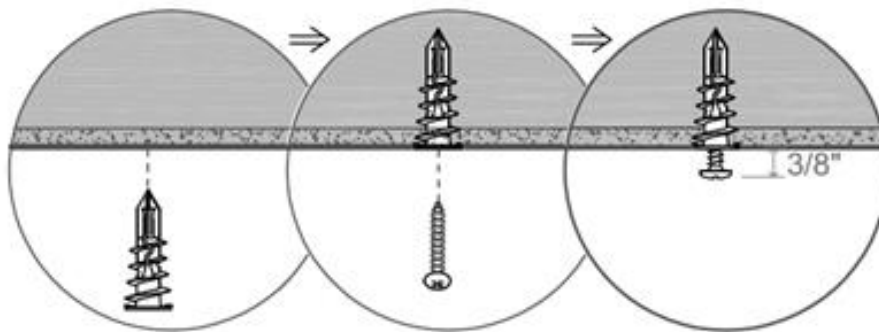
1 Fixed position

Position fixe

Posición fija



2 For non-stud mounting (Anchor required) **Montage sur cloison sèche (Ancrage nécessaire)** **Para montaje que no sea en vigas (se necesita anclaje)**



Tips:

The anchor is self-drillable. No pilot hole required.

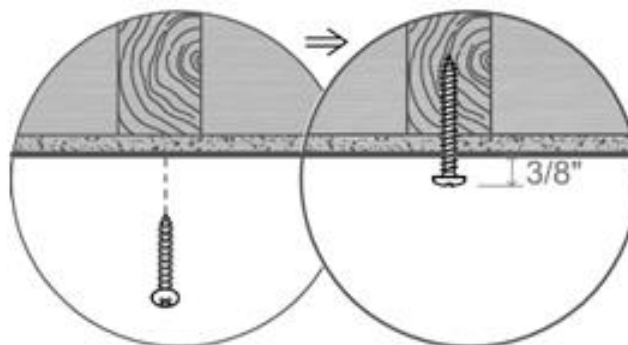
Conseils :

L'ancrage se perce dans le mur. Aucun trou de guidage n'est requis.

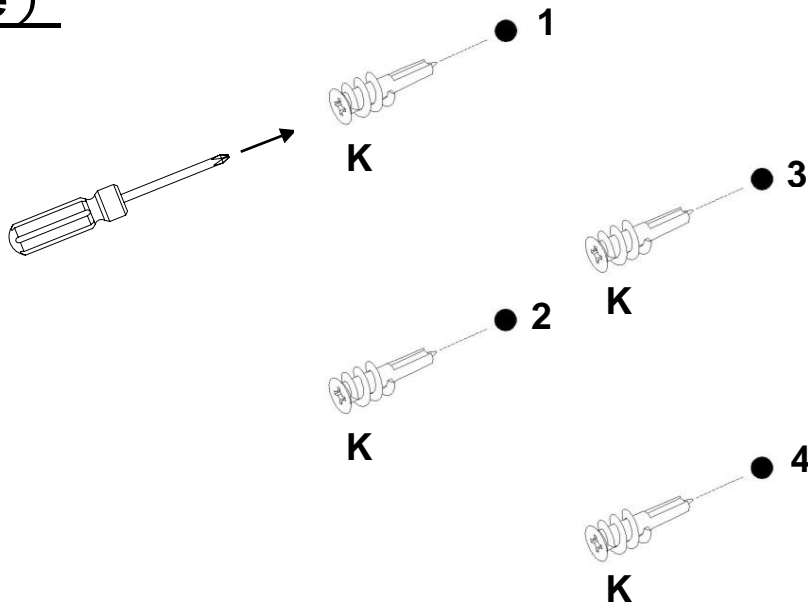
Consejos:

El anclaje es autoperforante. No se necesita un agujero piloto.

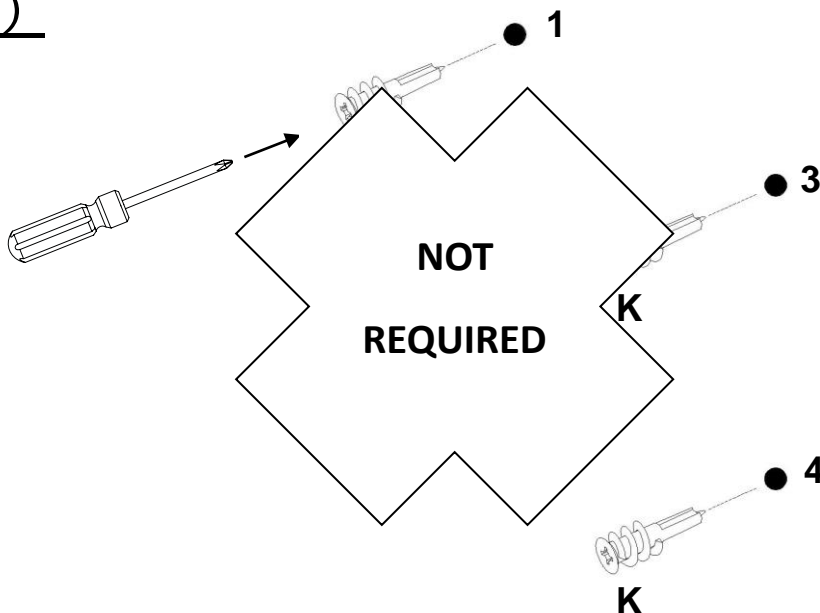
For stud mounting (Anchor not required) **Montage sur montant (Ancrage non nécessaire)** **Para montaje en vigas (no se necesita un anclaje)**



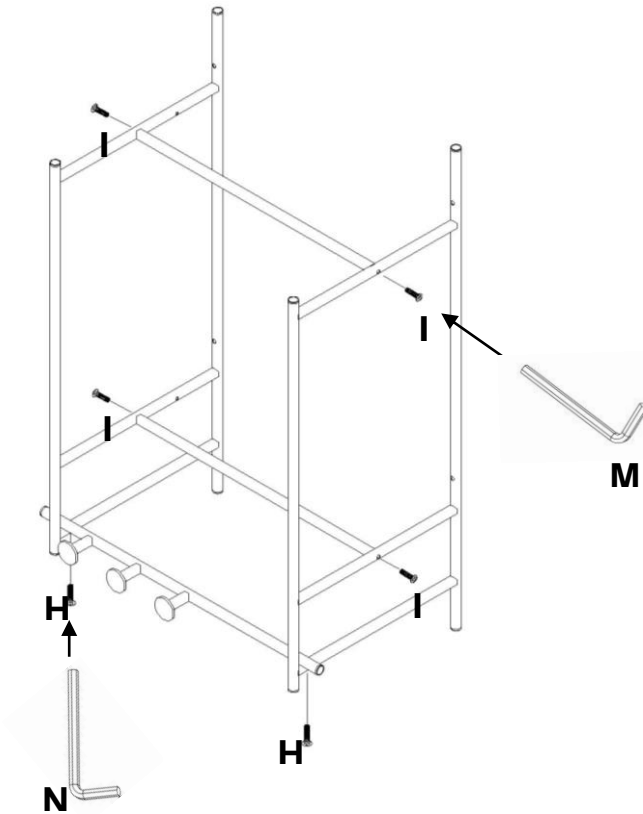
3 For non-stud mounting (Anchor required)
Montage sur cloison sèche (Ancrage nécessaire)
Para montaje que no sea en vigas (se necesita un anclaje)



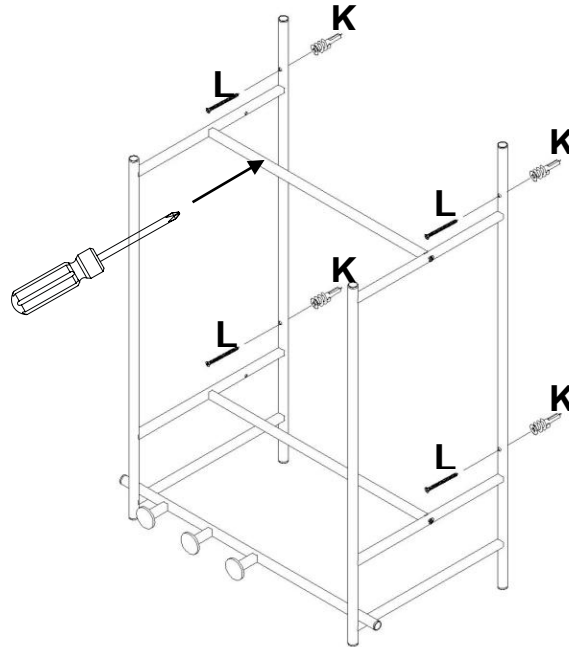
For stud mounting (Anchor not required)
Montage sur montant (Ancrage non nécessaire)
Para montaje en viga (no es necesario usar un anclaje)



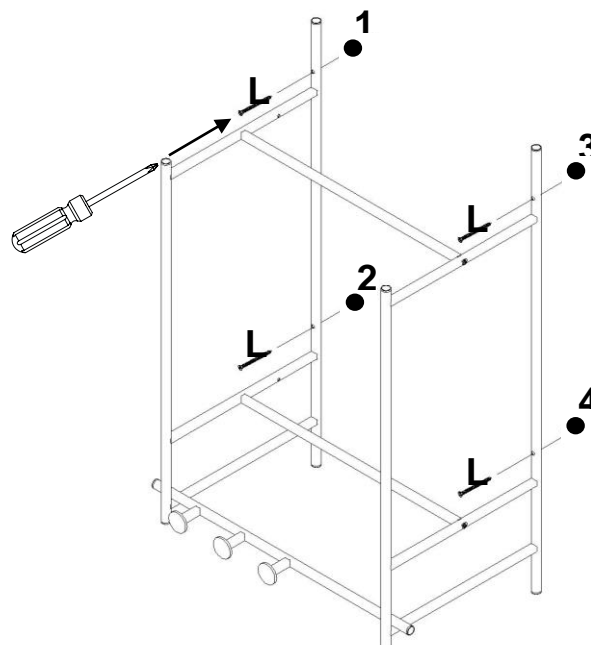
4



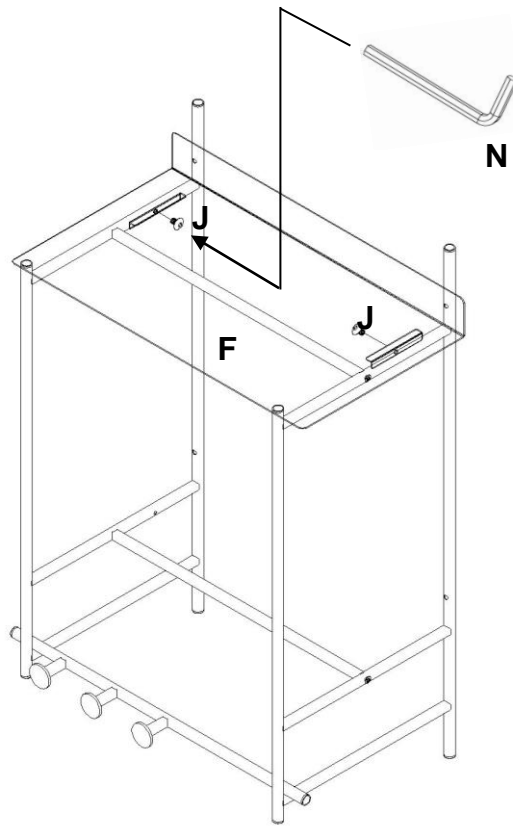
5 For non-stud mounting (Anchor required)
Montage sur cloison sèche (Ancrage nécessaire)
Para montaje que no sea en vigas (se necesita un anclaje)



For stud mounting (Anchor not required)
Montage sur montant (Ancrage non nécessaire)
Para montaje en viga (no es necesario usar un anclaje)



6



7

