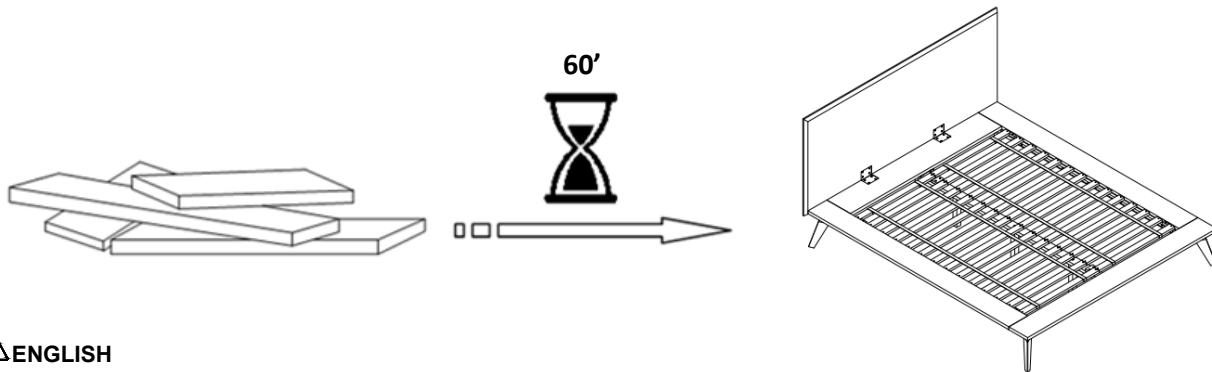


**ARLO PLATFORM QUEEN/ KING BED**  
**LT PLTFRM ARLO GRND/ TG**  
**CAMA PLAT. ARLO Q/K**



## ! ENGLISH

- Do not dispose of any packaging or contents of the shipping carton until assembly is completed to avoid accidentally discarding small parts or hardware.

## ! FRANÇAIS

- Ne jetez rien des produits d'emballage et du contenu de la boîte jusqu'à ce que l'assemblage soit terminé, afin d'éviter de jeter par mégarde de petites pièces ou des morceaux.

## ! ESPAÑOL

- Para evitar desechar accidentalmente las partes pequeñas o las piezas de ferretería, no tirar el embalaje o contenido de la caja hasta que el ensamblaje esté completo.

### Care Instructions:

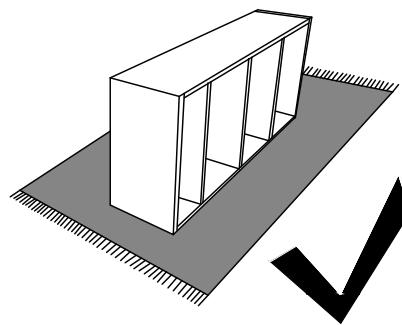
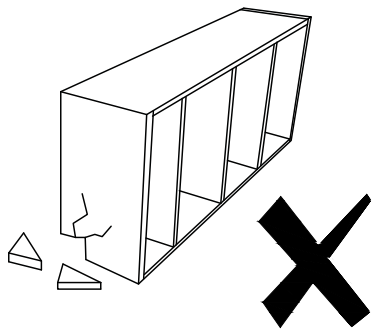
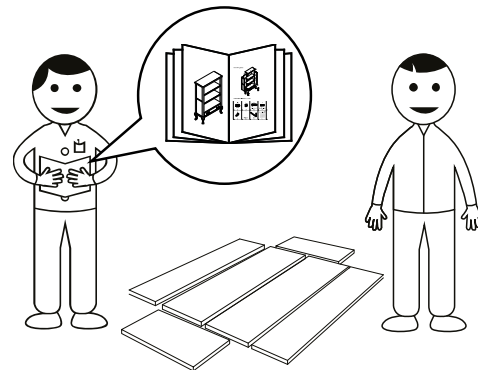
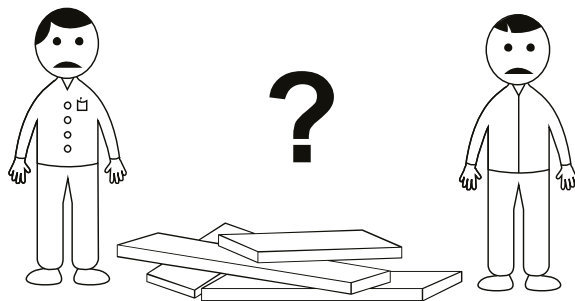
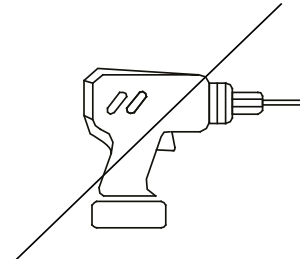
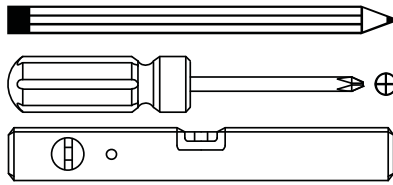
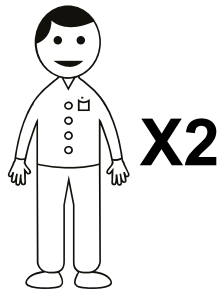
- Dust often using a clean, soft, dry and lint-free cloth.
- When blot spills, wipe with a clean, damp cloth immediately.
- We do not recommend the use of chemical cleansers, abrasives or furniture polish on our lacquered finish.
- Hardware may loosen over time. Periodically check to make sure all connections are tight. Re-tighten if necessary.

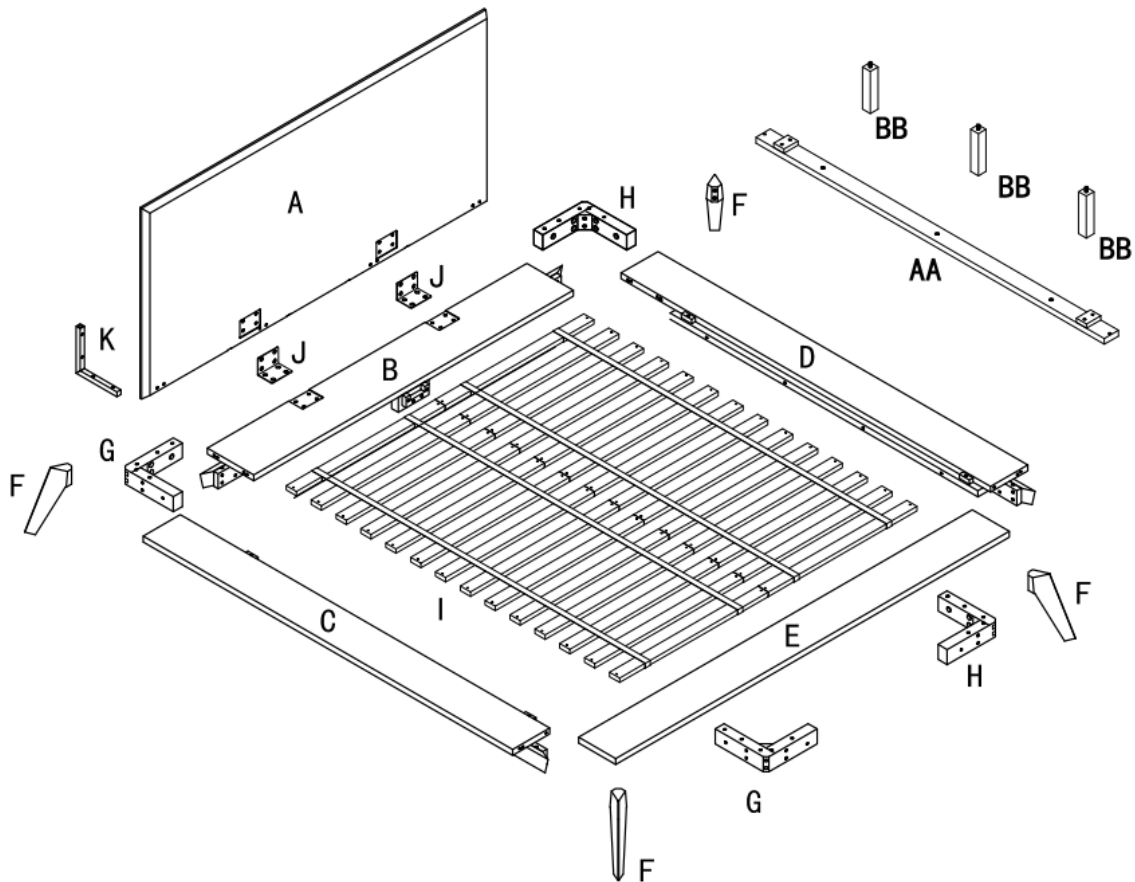
### Instructions d'entretien :

- Épousseter régulièrement avec un chiffon propre, doux et non pelucheux.
- Éponger immédiatement les liquides renversés et essuyer à l'aide d'un chiffon propre et humide.
- L'utilisation de produits nettoyants chimiques, d'abrasifs ou d'encaustiques sur nos finitions laquées n'est pas recommandée.
- Le matériel de fixation peut se desserrer avec le temps. Vérifiez régulièrement afin de vous assurer que tous les raccords sont bien serrés. Resserrez-les au besoin.

### Instrucciones de cuidado:

- Limpiar el polvo con un trapo limpio, suave, seco y libre de pelusas.
- Secar los derrames de inmediato y limpiar con un trapo limpio y húmedo.
- Recomendamos no usar limpiadores químicos, abrasivos o lustramuebles sobre el acabado barnizado.
- Las piezas de ferretería pueden aflojarse con el tiempo. Controlar periódicamente que estén bien ajustadas. Si es necesario, volver a ajustarlas.





**L**



6x

**M**



60x

**N**



66x

**O**



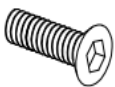
16x

**P**



16x

**Q**



$\Phi 5/16'' \times 5/8''$   
8x

**R**



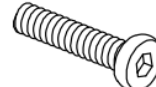
$\Phi 5/16'' \times 1''$   
8x

**S**



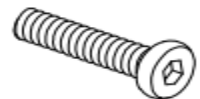
$\Phi 5/16'' \times 1-1/2''$   
16x

**T**



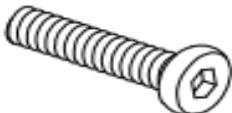
$\Phi 5/16'' \times 2-1/4''$   
34x

**U**



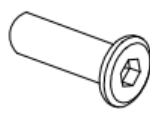
$\Phi 5/16'' \times 3''$   
24x

**V**



$\Phi 5/16'' \times 5''$  8x

**w**



16x

**X**



4x

**Y**



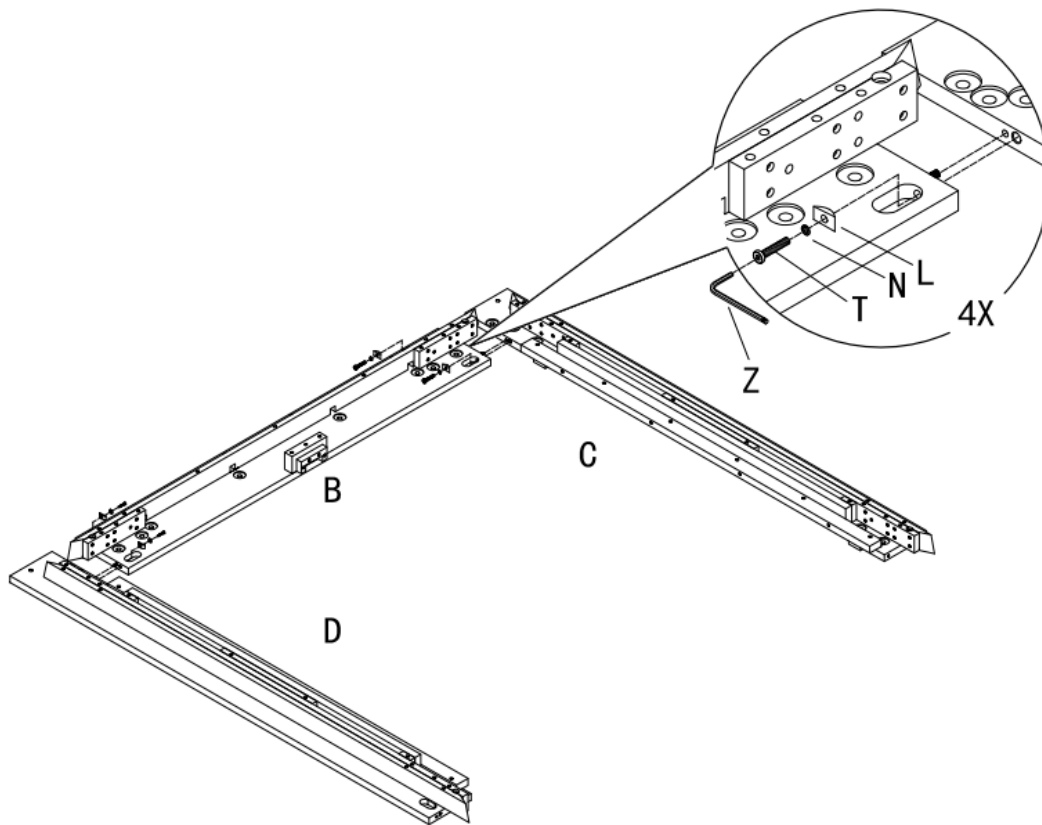
8#x1'' 26x

**Z**

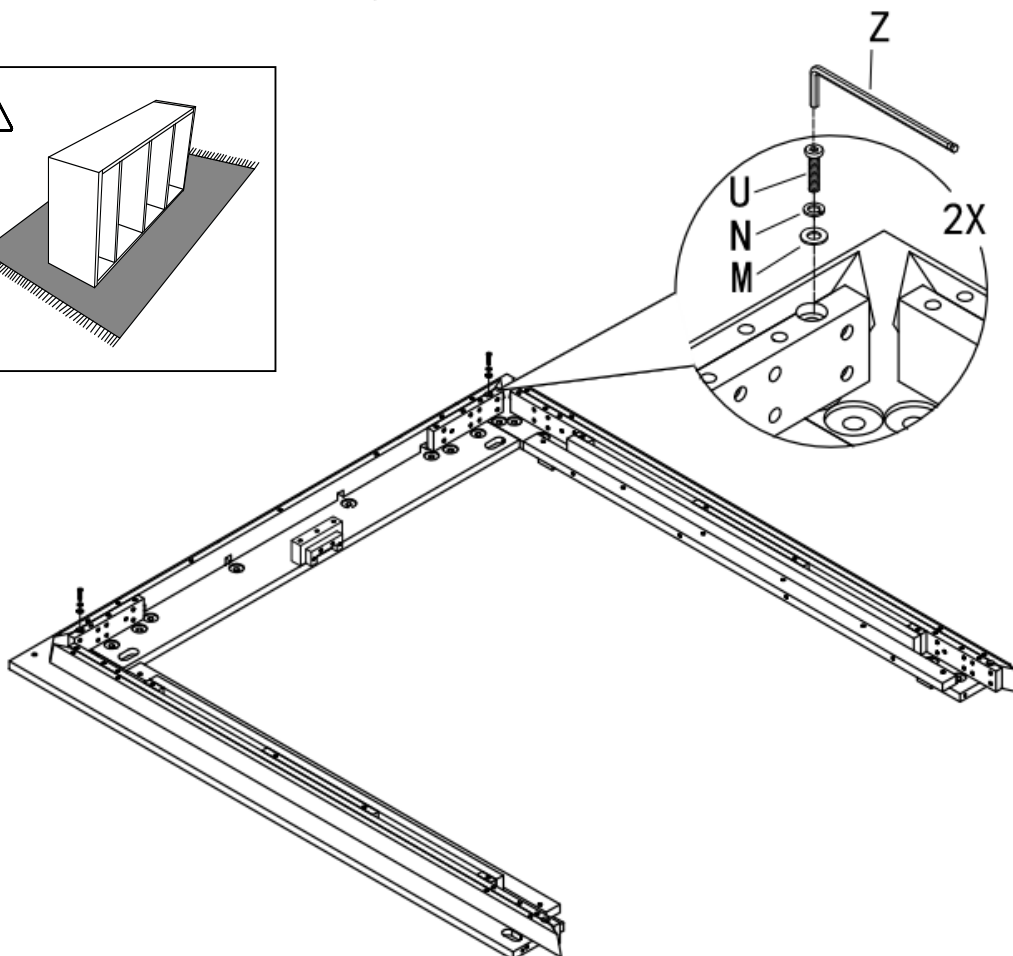
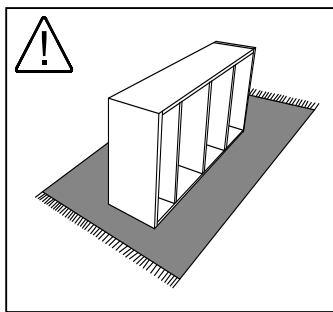


2x

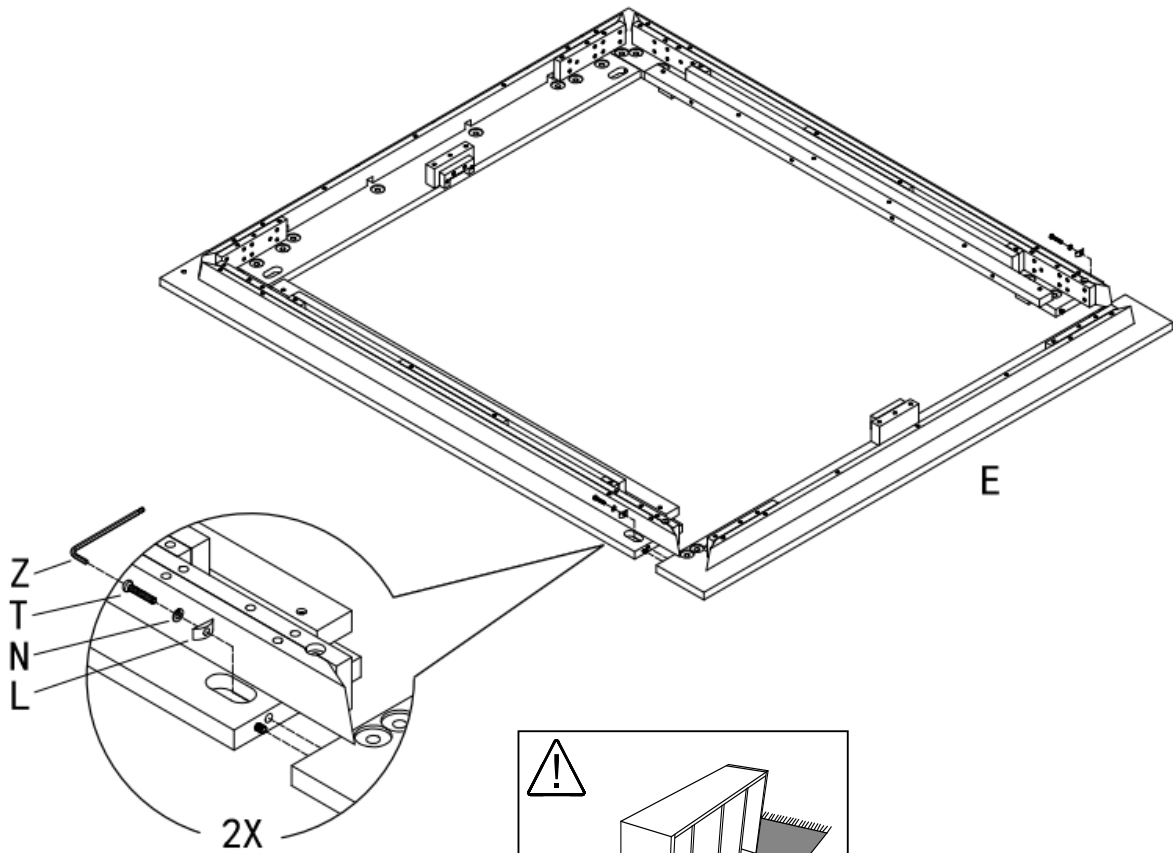
1



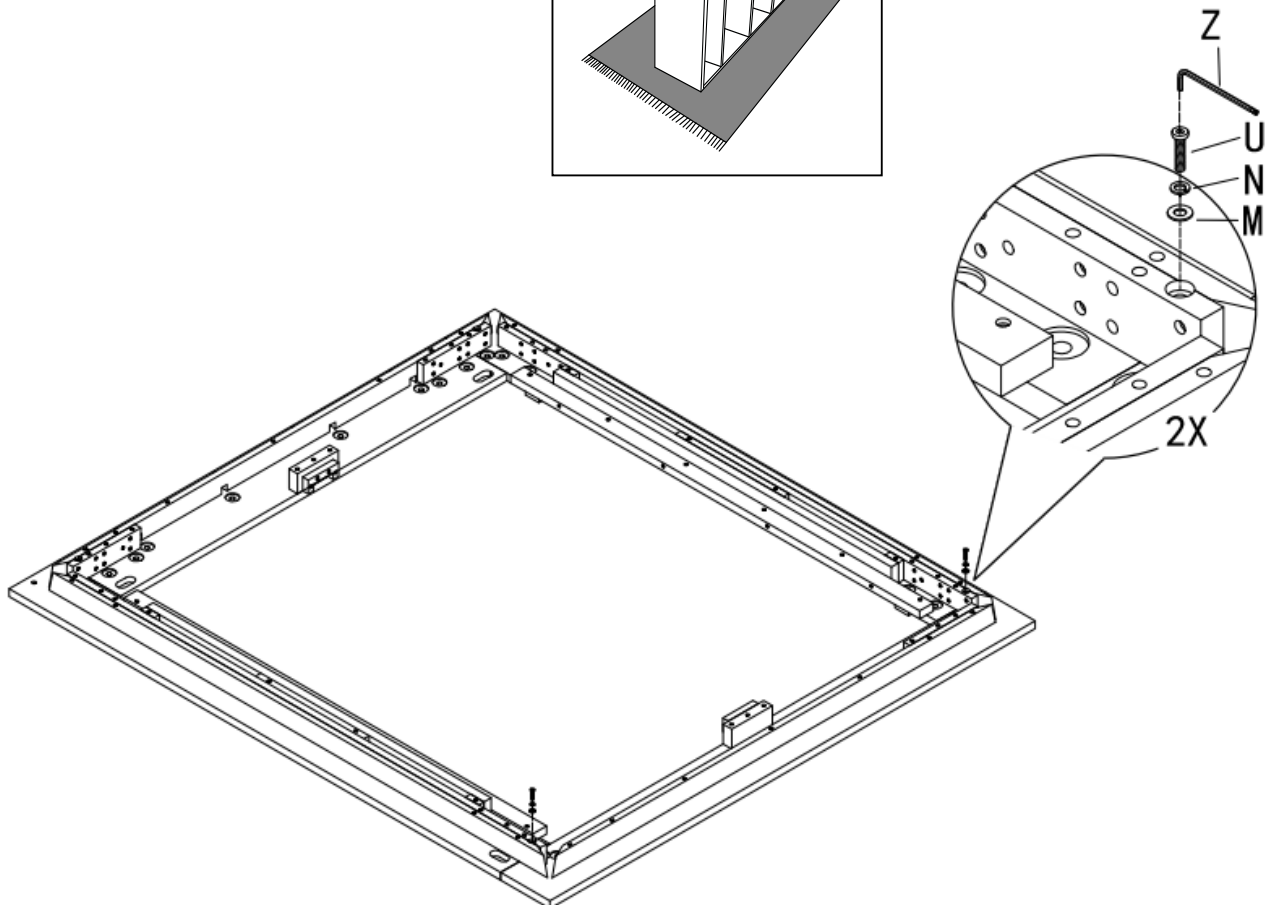
2



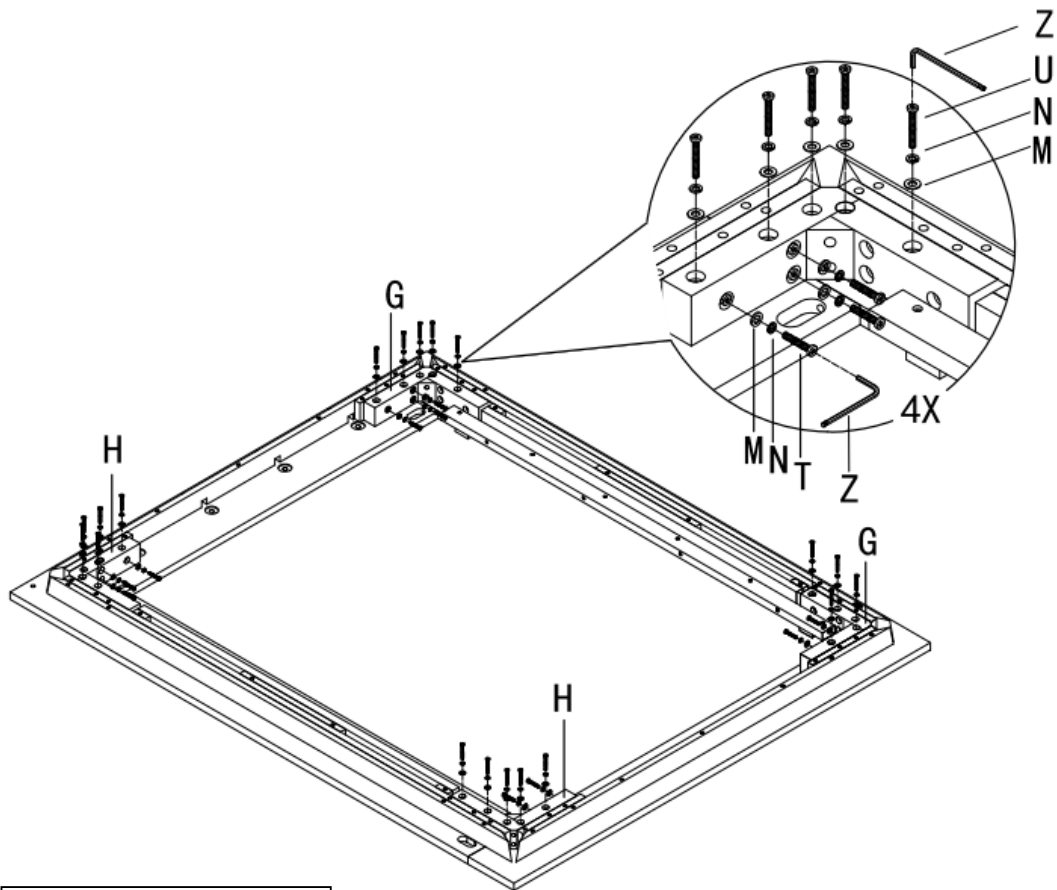
### 3



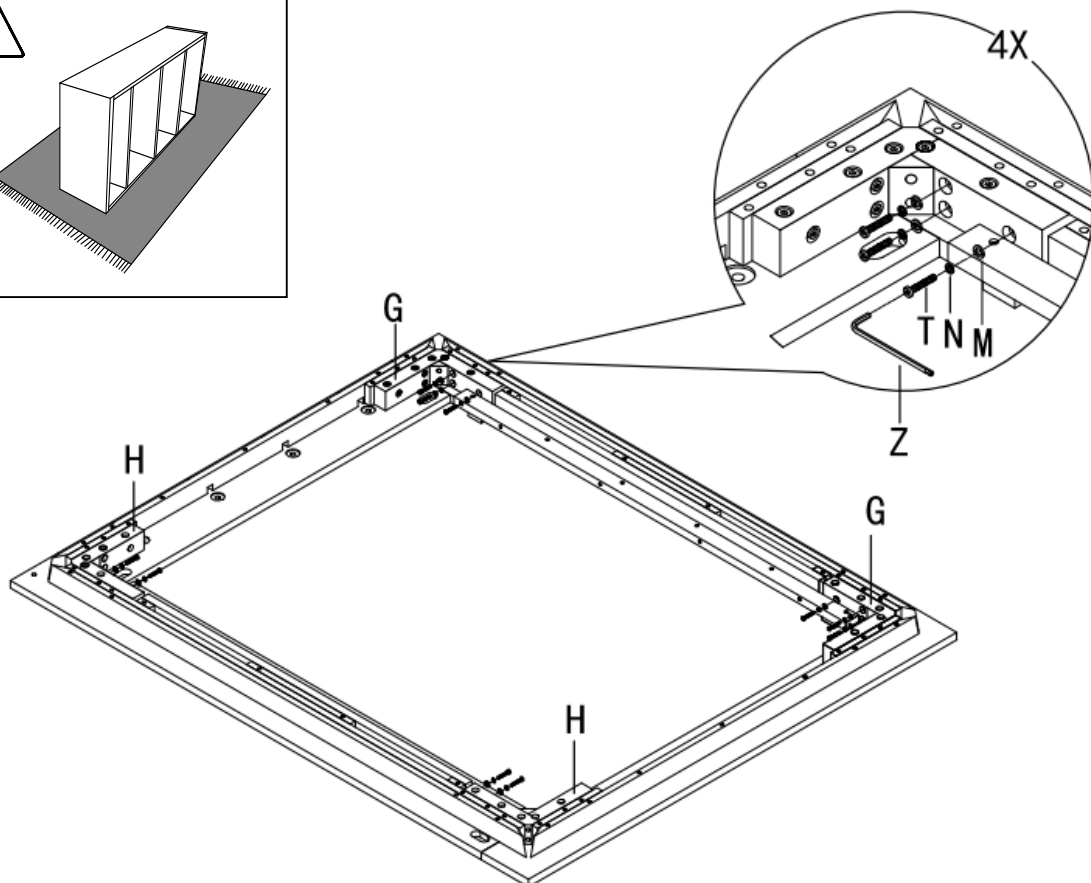
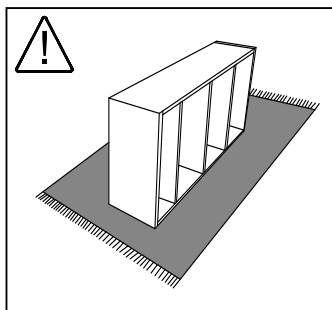
### 4



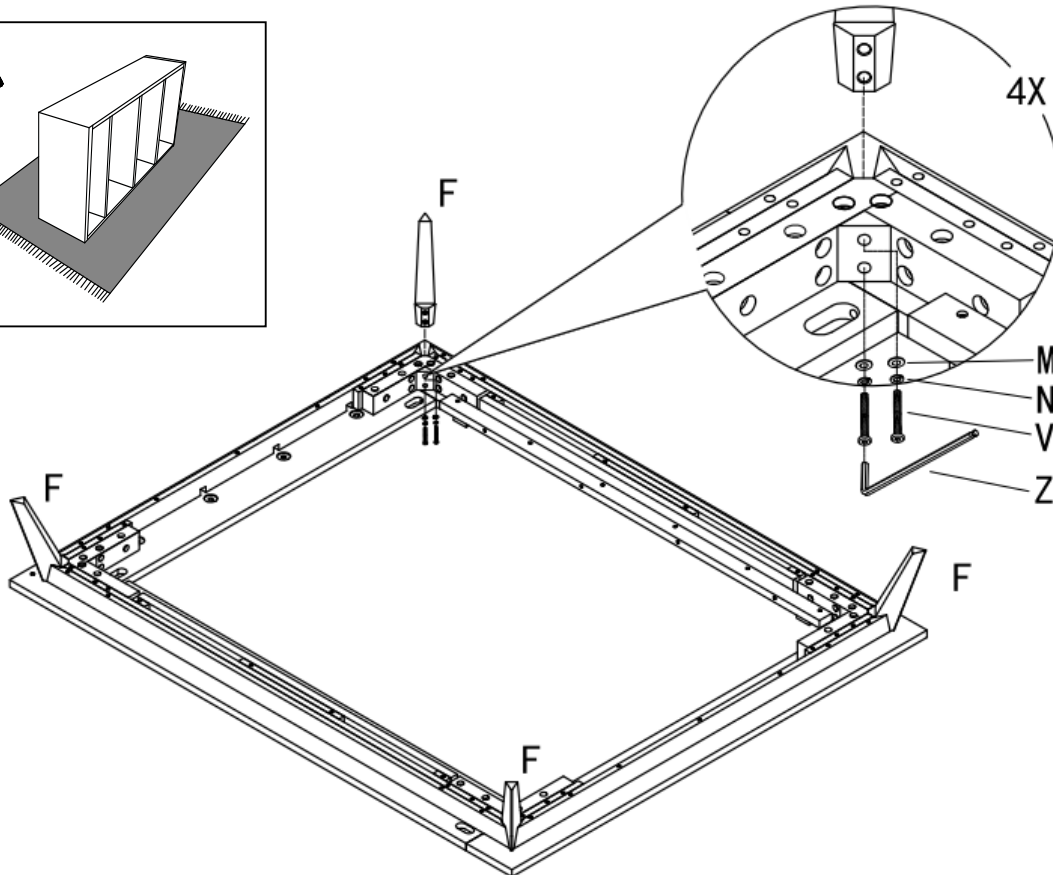
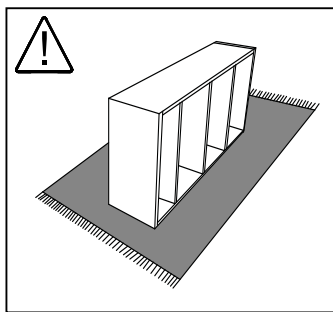
## 5



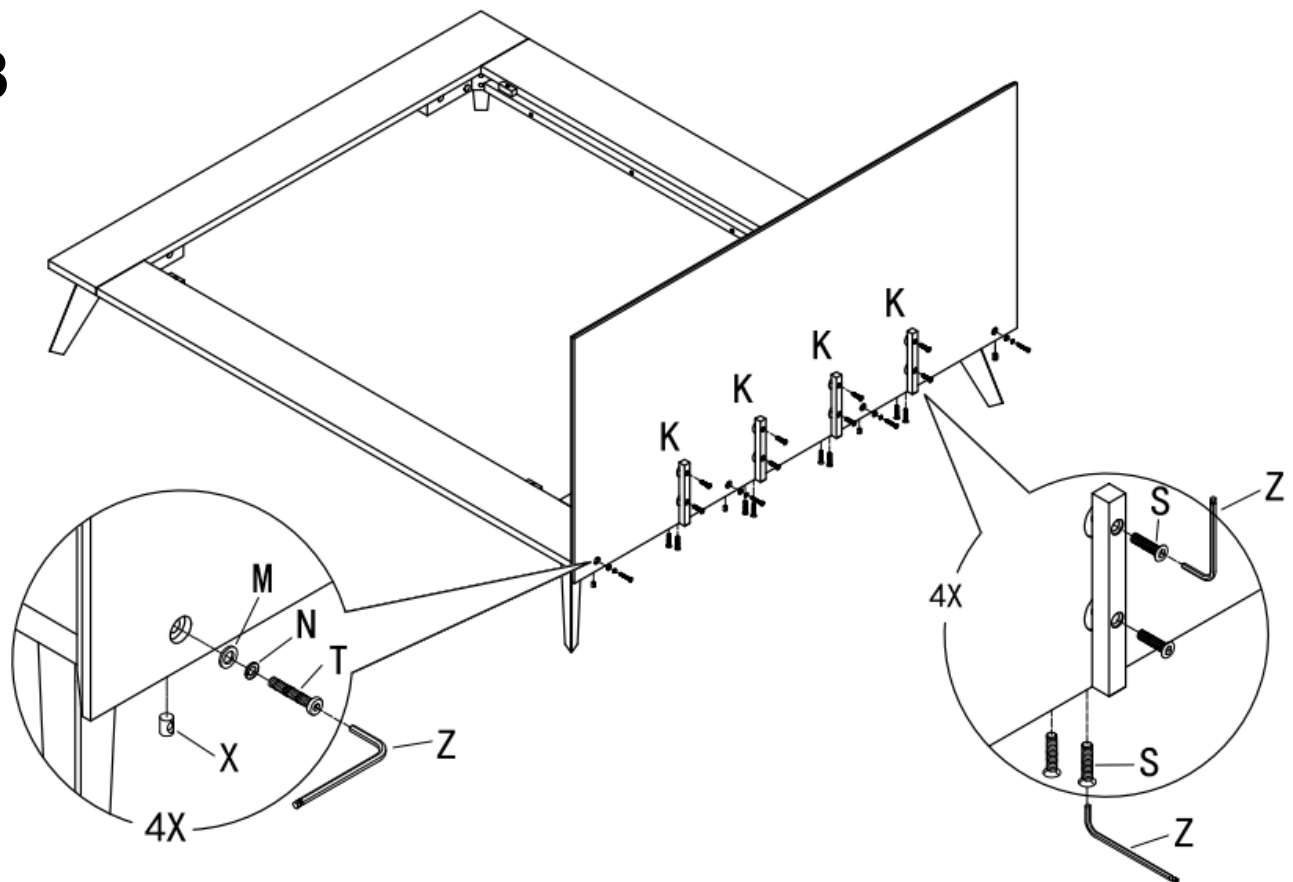
## 6



7

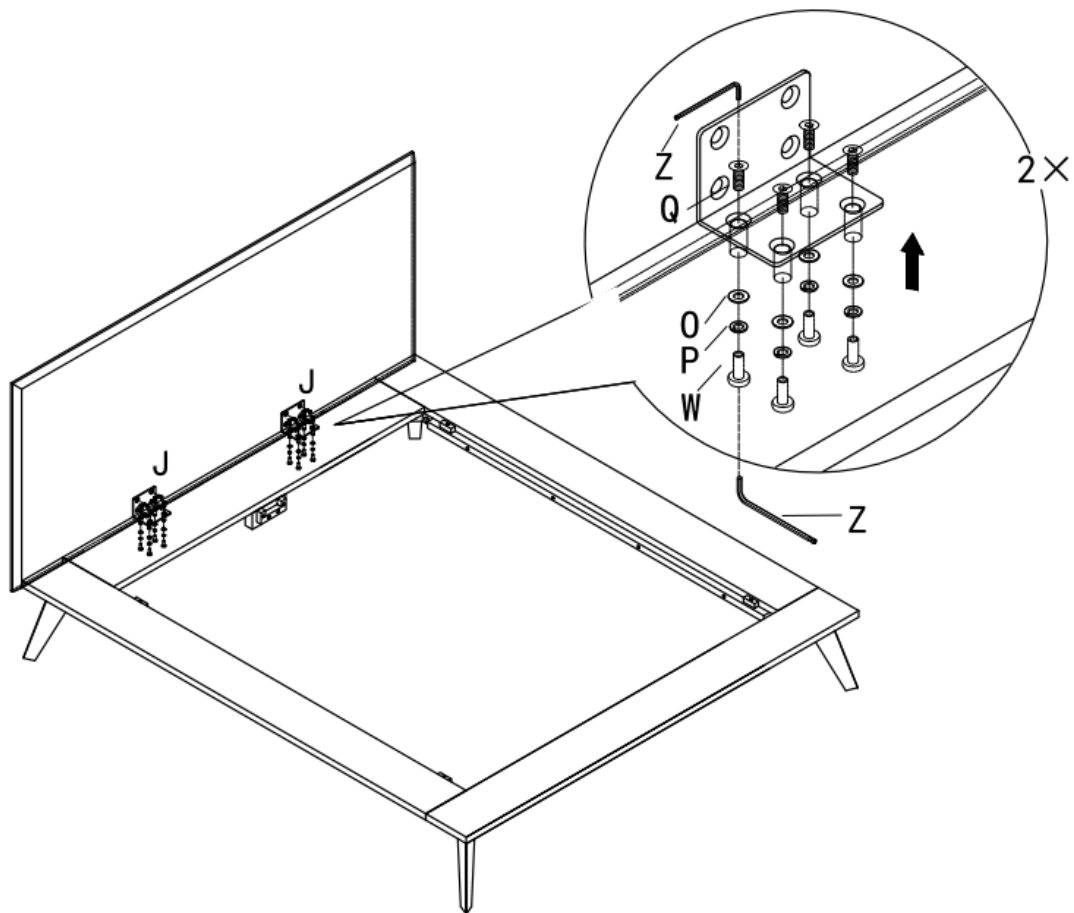


8

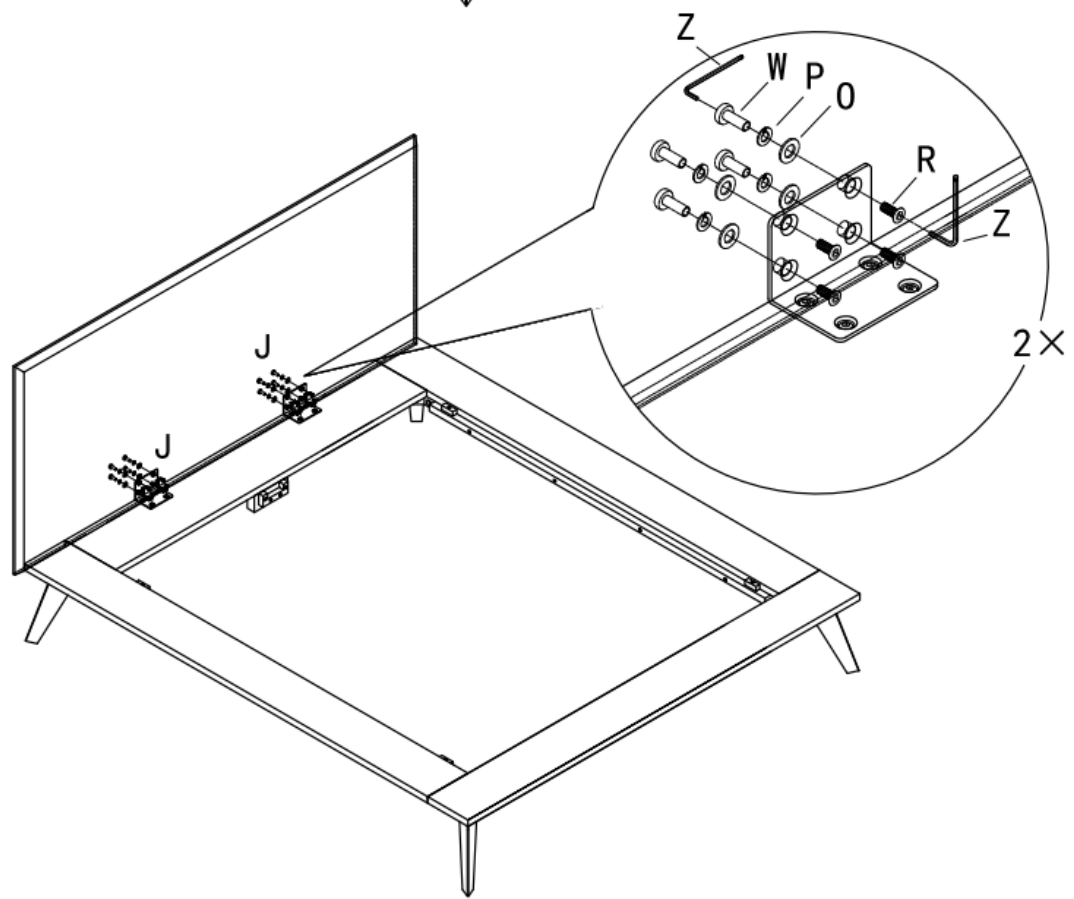




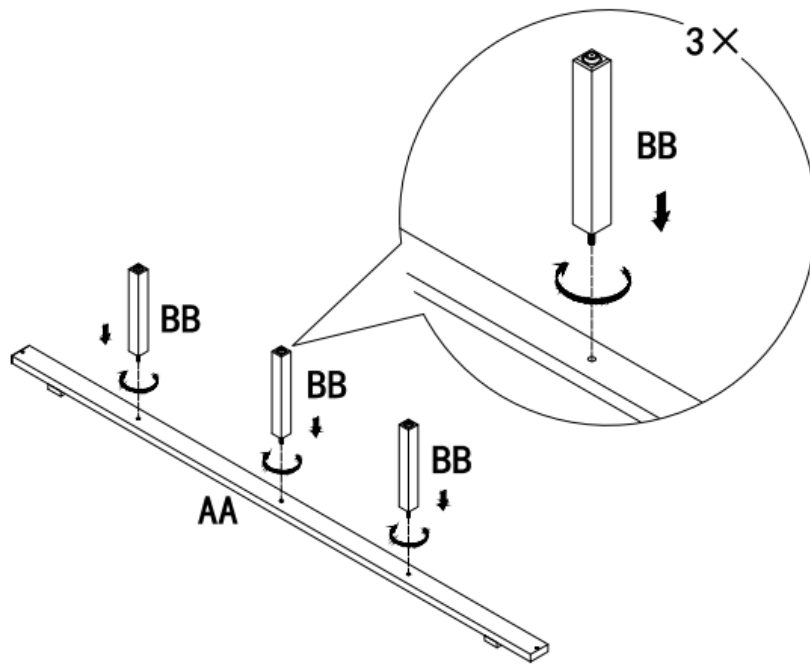
## 9



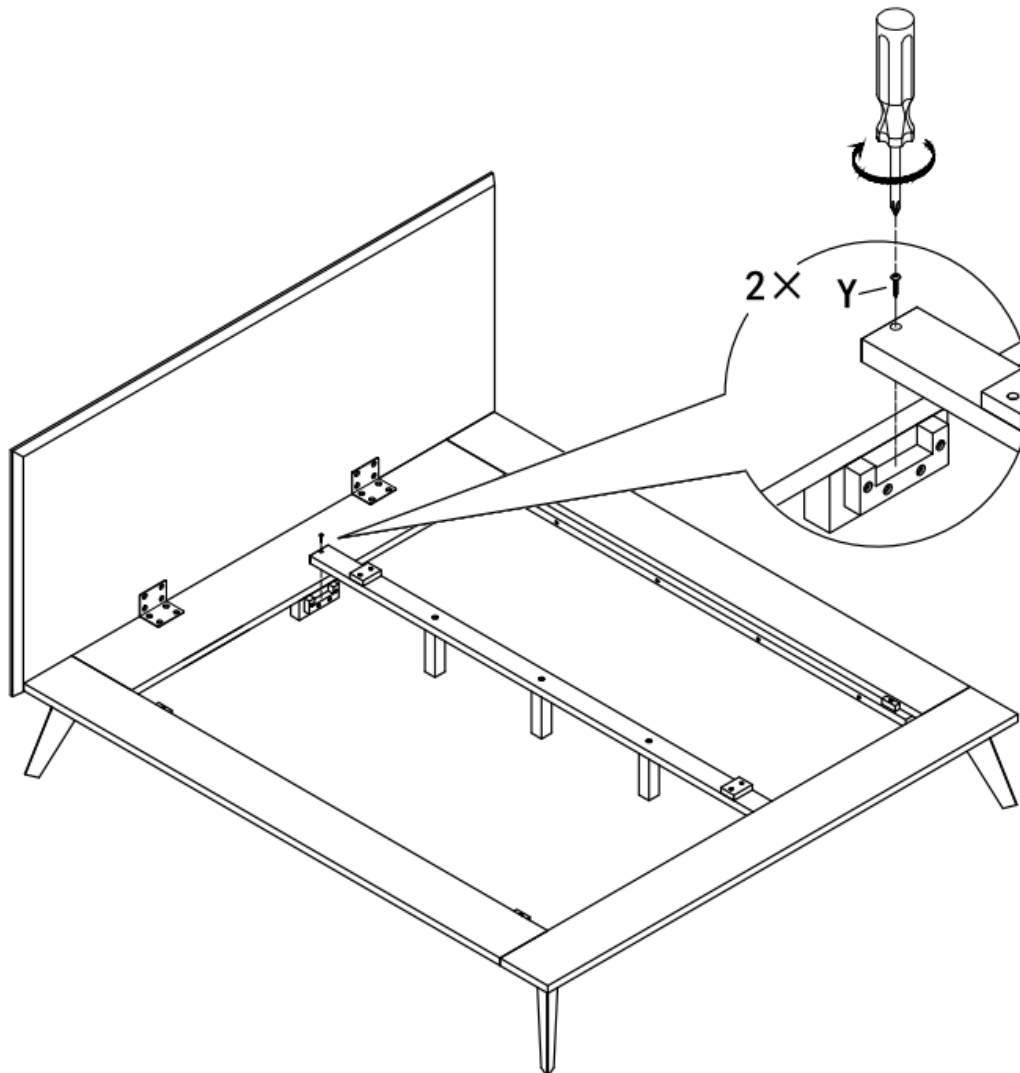
## 10



## 11



## 12



## 13

