

LINEAR SHELF ÉTAGÈRE LINÉAIRE ESTANTE LINEAL

2FT Maximum load is 36 pounds (15.9 Kg),
2FT La charge maximale est de (36 livres (15.9 kg),
2FT Carga máxima 36 libras (15.9 Kg),

3FT Maximum load is 54 pounds (24.5 Kg),
3FT La charge maximale est de (54 livres (24.5 kg),
3FT Carga máxima 54 libras (24.5 Kg),

ENGLISH

- Do not dispose of any packaging or contents of the shipping carton until assembly is completed to avoid accidentally discarding small parts or hardware.

FRANÇAIS

- Ne jetez rien des produits d'emballage et du contenu de la boîte jusqu'à ce que l'assemblage soit terminé, afin d'éviter de jeter par mégarde de petites pièces ou des morceaux.

ESPAÑOL

- Para evitar desechar accidentalmente las partes pequeñas o las piezas de ferretería, no tirar el embalaje o contenido de la caja hasta que el ensamblaje esté completo.
-

Care Instructions:

- Dust often using a clean, soft, dry and lint-free cloth.
- Blot spills and wipe with a clean, damp cloth immediately.
- We do not recommend the use of chemical cleansers, abrasives or furniture polish on our lacquered finish.
- Hardware may loosen over time. Periodically check to make sure all connections are tight. Re-tighten if necessary.

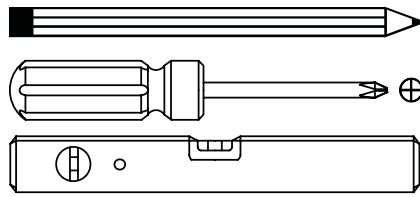
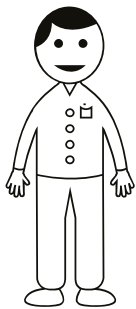
Instructions d'entretien :

- Épousseter régulièrement avec un chiffon propre, doux et non pelucheux.
- Éponger immédiatement les liquides renversés et essuyer à l'aide d'un chiffon propre et humide.
- L'utilisation de produits nettoyants chimiques, d'abrasifs ou d'encaustiques sur nos finitions laquées n'est pas recommandée.
- Le matériel de fixation peut se desserrer avec le temps. Vérifiez régulièrement afin de vous assurer que tous les raccords sont bien serrés. Resserrez-les au besoin.

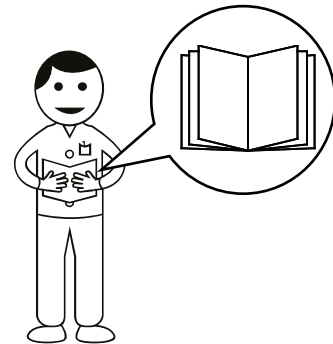
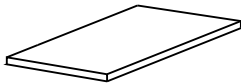
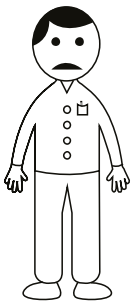
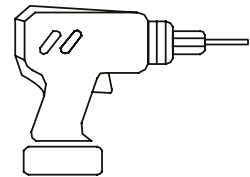
Instrucciones de cuidado:

- Limpiar el polvo con un trapo limpio, suave, seco y libre de pelusas.
- Secar los derrames de inmediato y limpiar con un trapo limpio y húmedo.
- Recomendamos no usar limpiadores químicos, abrasivos o lustramuebles sobre el acabado barnizado.
- Las piezas de ferretería pueden aflojarse con el tiempo. Controlar periódicamente que estén bien ajustadas. Si es necesario, volver a ajustarlas.

“WARNING! DO NOT MOUNT THIS ITEM ABOVE CRIBS, BEDS, or CHANGING TABLES.”
ATTENTION! NE PAS MONTER CET ARTICLE OU-DESSUS du berceaux, lits, ou tables à langer.
ADVERTENCIA! NO MONTE ESTE ARTÍCULO ARRIBA cunas, camas, o mesas para cambiar pañales.



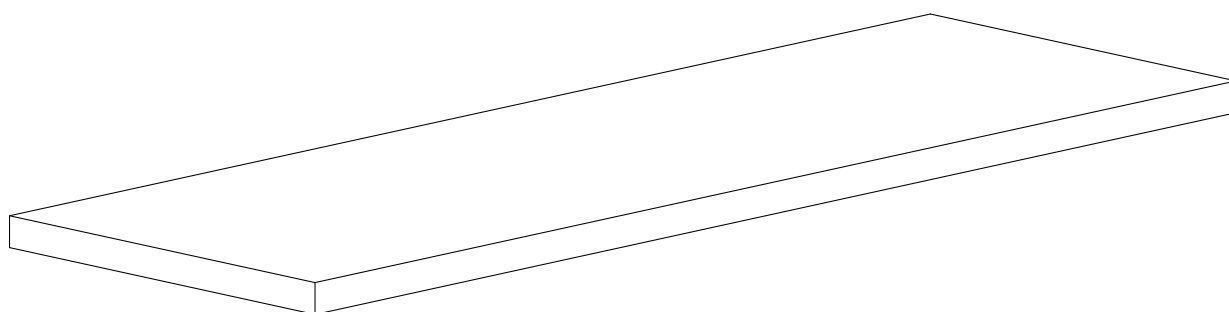
NOT INCLUDED / NON INCLUS / NO INCLUIDAS



Note: This hanging system is meant for dry wall and wood stud mounting only. If walls are concrete, brick or plaster, or use steel studs please consult a licensed contractor and your local hardware store for assistance. For safety and ease of mounting, installation is recommended using two people.

Remarque : Ce système de suspension est destiné uniquement à un montage sur cloison sèche/montant seulement. Si les murs sont en béton, brique ou plâtre, ou lors de l'utilisation des montants en acier, consulter un entrepreneur agréé et la quincaillerie locale pour obtenir de l'aide. Pour des raisons de sécurité et pour faciliter le montage, il est recommandé que deux personnes participent à cette installation.

Nota: Este sistema de colgado es solamente para muro en seco y vigas de madera. Si las paredes están hechas de concreto, ladrillos o yeso, o vigas de acero, consulte a un contratista con licencia y a su ferretería local para que lo ayuden. Para mayor seguridad y facilidad de montaje, se recomienda que dos personas realicen la instalación.



(A)



Dia. 7x4x15.5 mm

2 x

1

2FT Maximum load is 36 pounds (15.9 Kg),

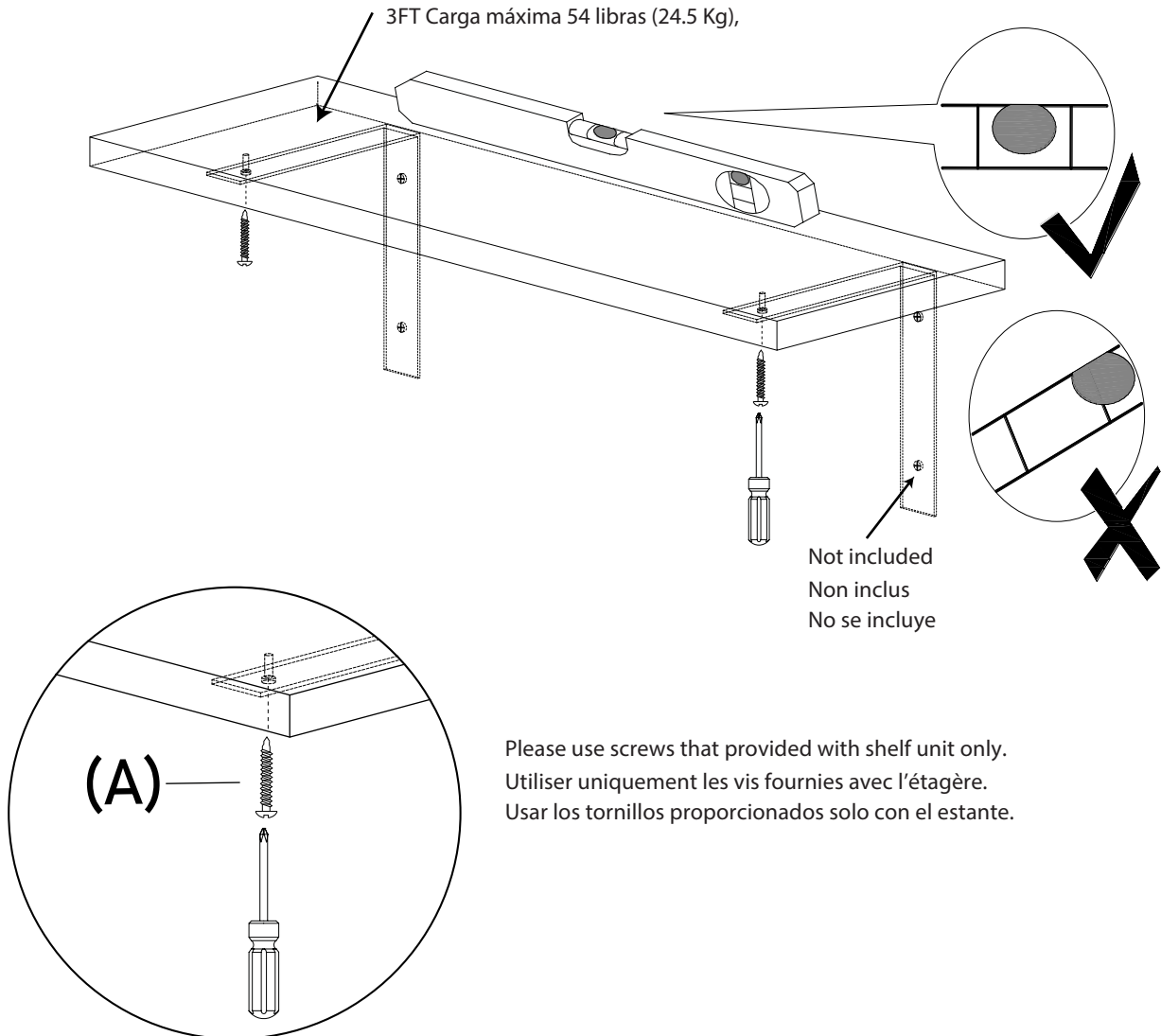
2FT La charge maximale est de (36 livres (15.9 kg),

2FT Carga máxima 36 libras (15.9 Kg),

3FT Maximum load is 54 pounds (24.5 Kg),

3FT La charge maximale est de (54 livres (24.5 kg),

3FT Carga máxima 54 libras (24.5 Kg),



Please use screws that provided with shelf unit.
Utiliser uniquement les vis fournies avec l'étagère.
Usar los tornillos proporcionados solo con el estante.

- For maximum allowable weight, refer to the assembly instructions for the brackets and shelf boards being used in your installation, and do not exceed the allowable weight of either the brackets or the shelves.
- Pour le poids maximum permis, consulter les instructions d'assemblage pour les supports et les tablettes utilisés lors de l'installation; et ne pas dépasser le poids des supports ou des étagères.
- Para el peso máximo permitido, consultar las instrucciones de ensamblaje de los soportes y los tableros de los estantes que se usan en su instalación, y no exceder el peso permitido de los soportes o de los estantes.