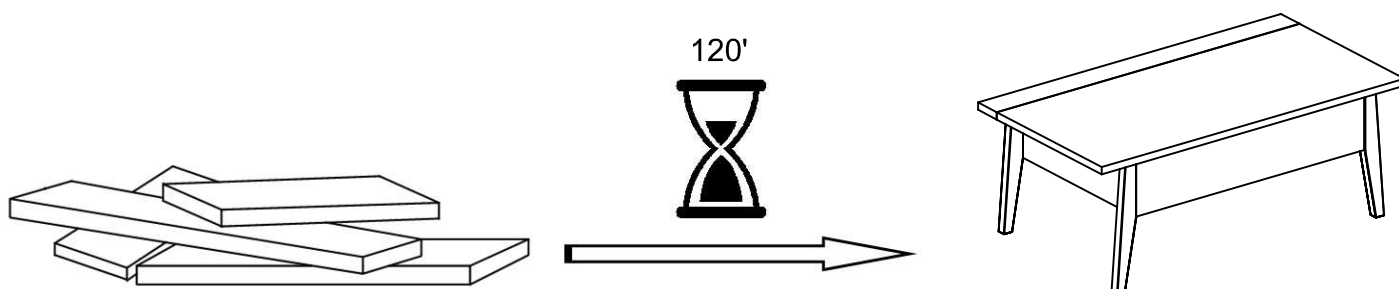


NORRE



ENGLISH

- Do not dispose of any packaging or contents of the shipping carton until assembly is completed to avoid accidentally discarding small parts or hardware.

FRANÇAIS

- Ne jetez rien des produits d'emballage et du contenu de la boîte jusqu'à ce que l'assemblage soit terminé, afin d'éviter de jeter par mégarde de petites pièces ou des morceaux.

ESPAÑOL

- Para evitar desechar accidentalmente las partes pequeñas o las piezas de ferretería, no tirar el embalaje o contenido de la caja hasta que el ensamblaje esté completo.

Care Instructions:

- Dust often using a clean, soft, dry and lint-free cloth.
- Blot spills and wipe with a clean, damp cloth immediately.
- We do not recommend the use of chemical cleansers, abrasives or furniture polish on our lacquered finish.
- Hardware may loosen over time. Periodically check to make sure all connections are tight. Re-tighten if necessary.

Instructions d'entretien :

- Épousseter régulièrement avec un chiffon propre, doux et non pelucheux.
- Éponger immédiatement les liquides renversés et essuyer à l'aide d'un chiffon propre et humide.
- L'utilisation de produits nettoyants chimiques, d'abrasifs ou d'encaustiques sur nos finitions laquées n'est pas recommandée.
- Le matériel de fixation peut se desserrer avec le temps. Vérifiez régulièrement afin de vous assurer que tous les raccords sont bien serrés. Resserrez-les au besoin.

Instrucciones de cuidado:

- Limpiar el polvo con un trapo limpio, suave, seco y libre de pelusas.
- Secar los derrames de inmediato y limpiar con un trapo limpio y húmedo.
- Recomendamos no usar limpiadores químicos, abrasivos o lustramuebles sobre el acabado barnizado.
- Las piezas de ferretería pueden aflojarse con el tiempo. Controlar periódicamente que estén bien ajustadas. Si es necesario, volver a ajustarlas.

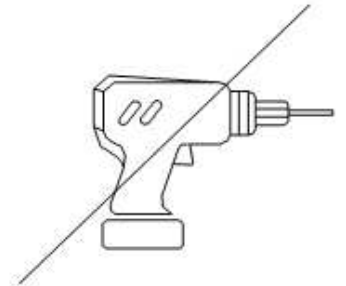
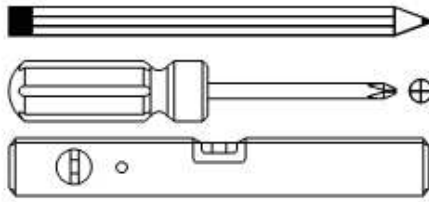
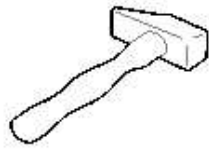
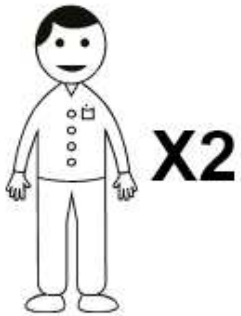
Williams-Sonoma Inc.

Assembly Instructions
Instructions d'assemblage
Instrucciones de Ensamblaje

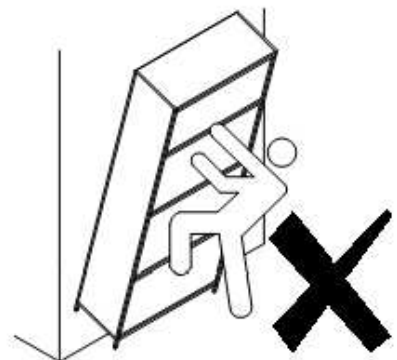
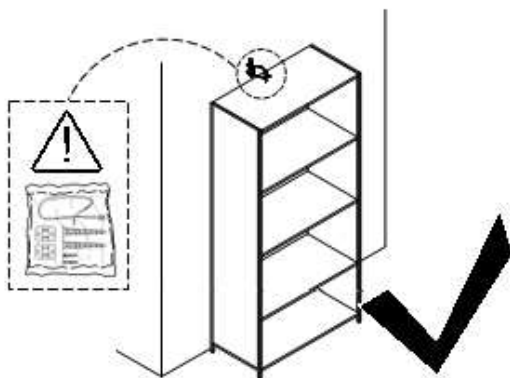
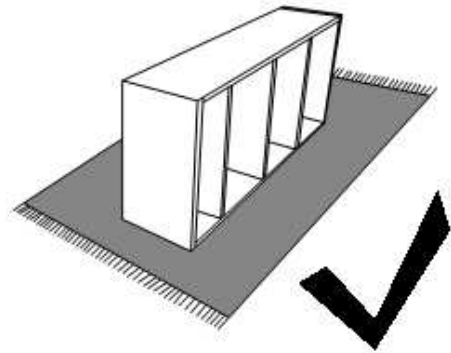
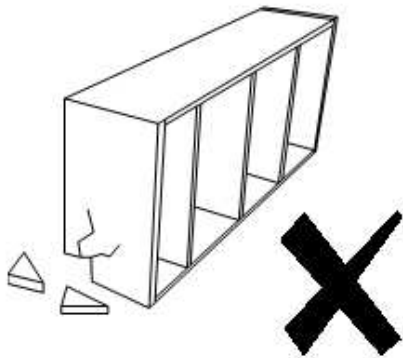
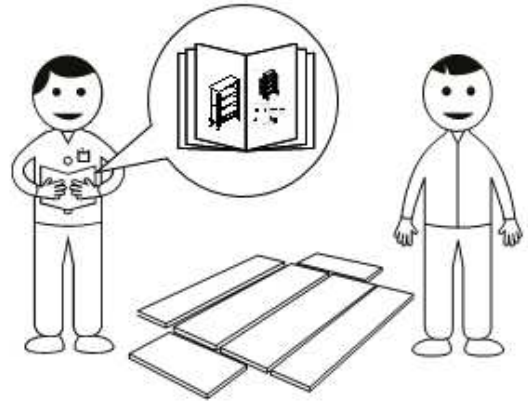
Pottery Barn - Pottery Barn Teen - Pottery Barn Kids - Williams Sonoma Home - West Elm - Rejuvenation - Mark and Graham

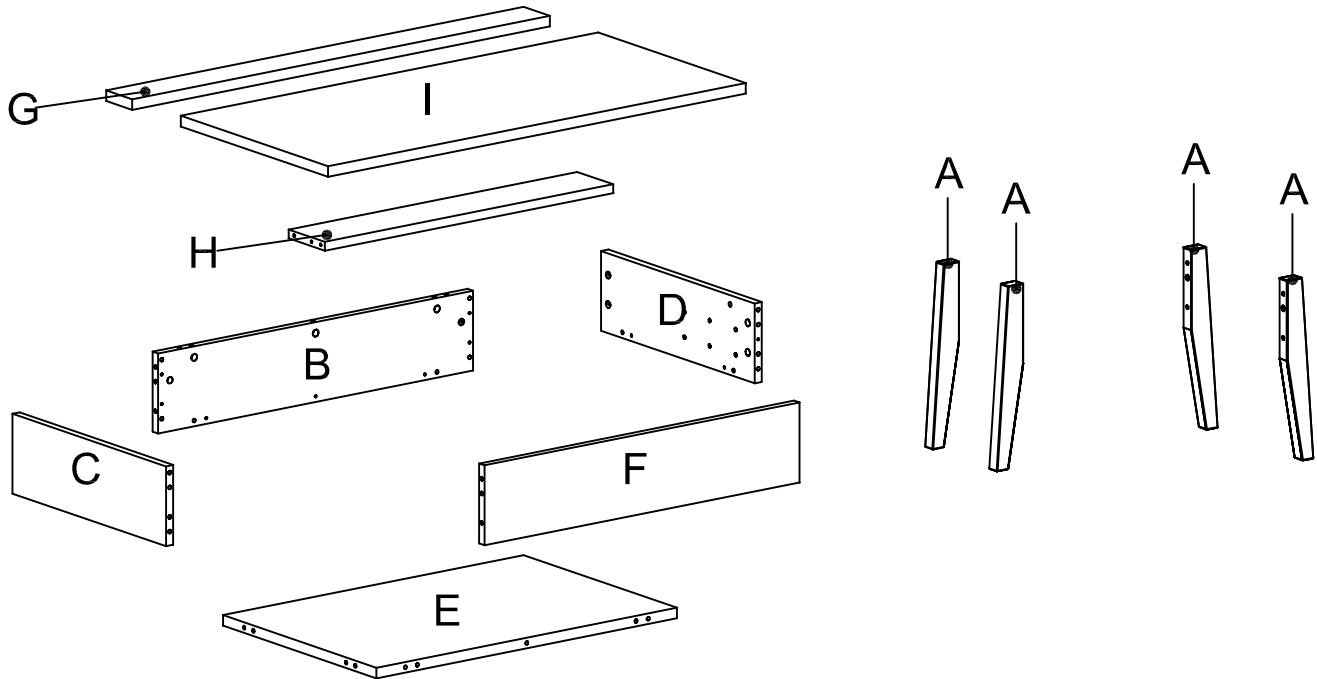
28 - Aug -2020

3/20



NOT INCLUDED / NON INCLUS / NO INCLUIDAS





AU



$\text{Ø } \frac{5}{16}'' \times 1 \frac{9}{16}''$

8x

ADM



$\text{Ø } \frac{5}{16}'' \times 1 \frac{3}{16}''$

18x

Ai



$\text{Ø } \frac{9}{16}'' \times \frac{7}{16}''$

21x

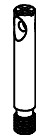
BWC



$\text{Ø } \frac{1}{4}'' \times 1 \frac{1}{4}''$

21x

YFS



$\text{Ø } \frac{1}{4}'' \times 1 \frac{3}{4}''$

4x

ZD9



$\text{Ø } \frac{3}{16}'' \times 1 \frac{3}{16}''$

6x

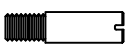
YCJ



$\text{Ø } \frac{1}{4}'' \times \frac{5}{8}''$

18x

AXG



2x

YFR



4x

YFT



4x

ZD8



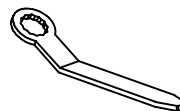
2x

YEW



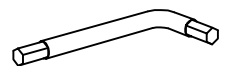
4x

ZVY



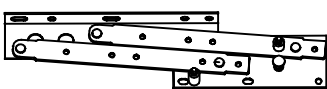
1x

ZEC



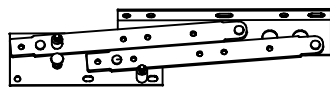
1x

ZZK



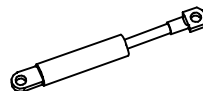
1x

ZZL



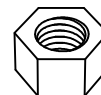
1x

ZZI

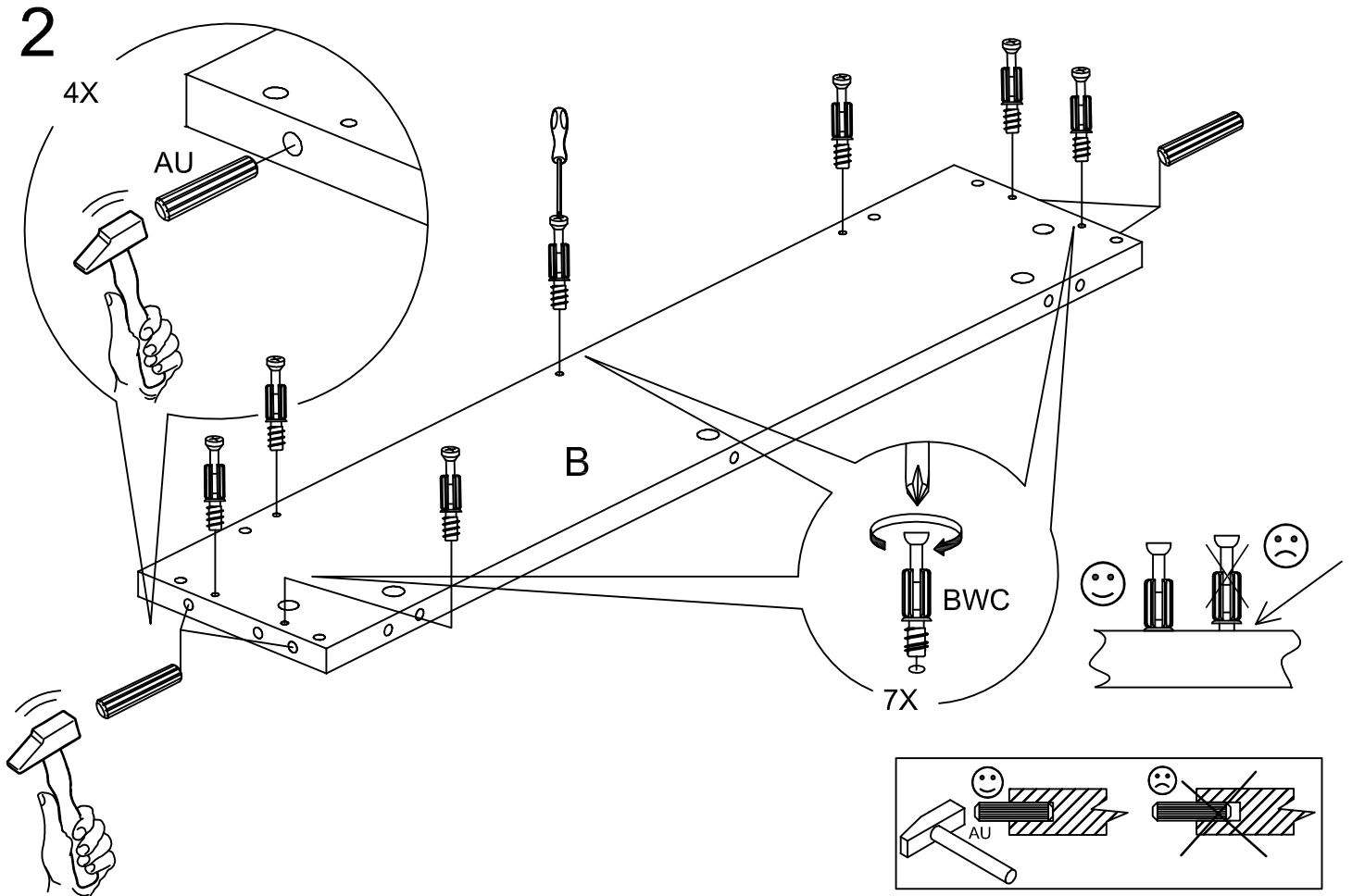
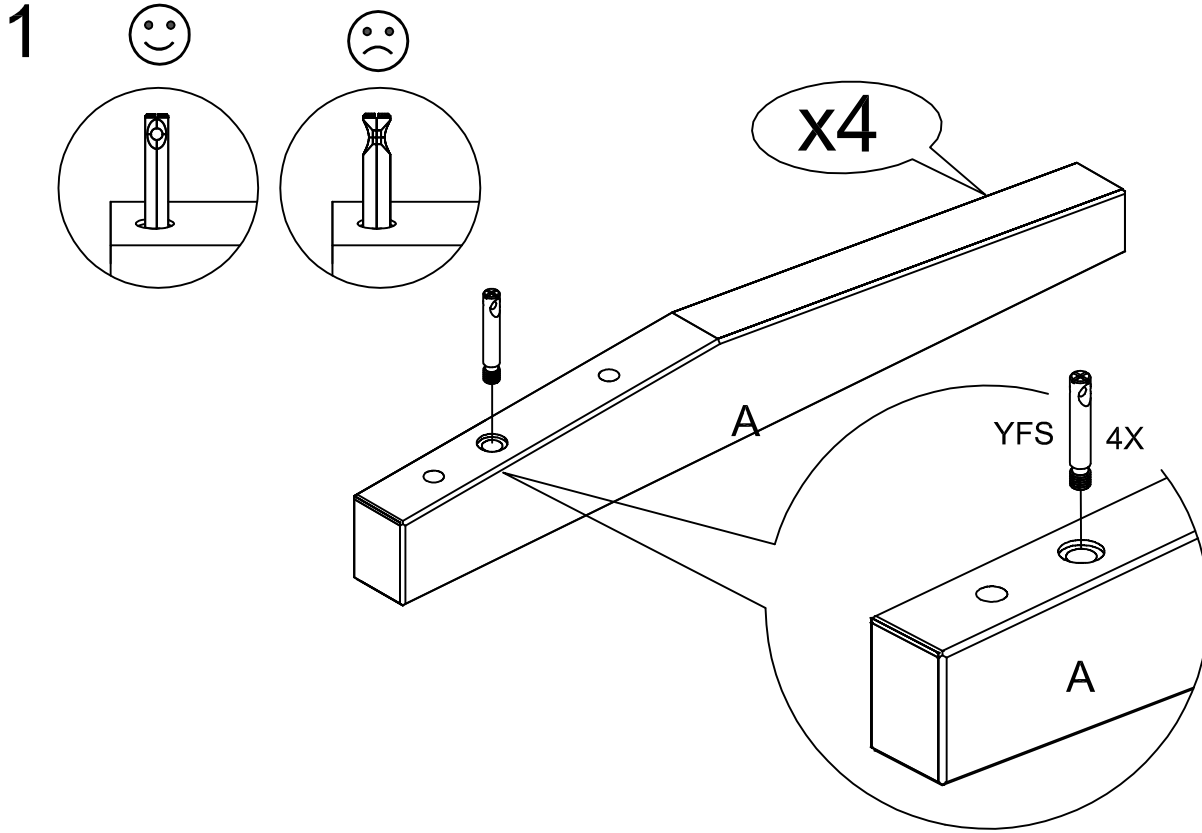


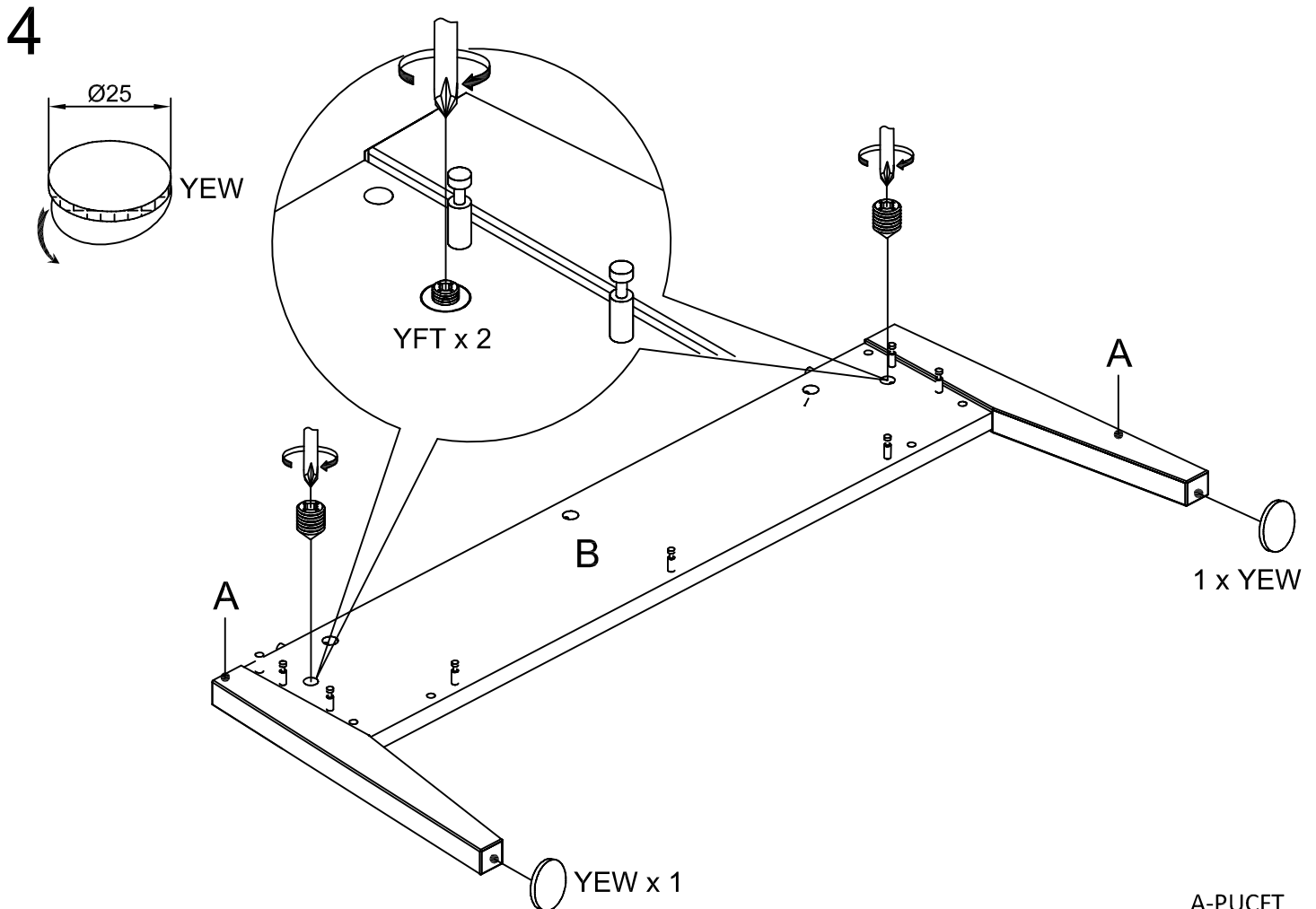
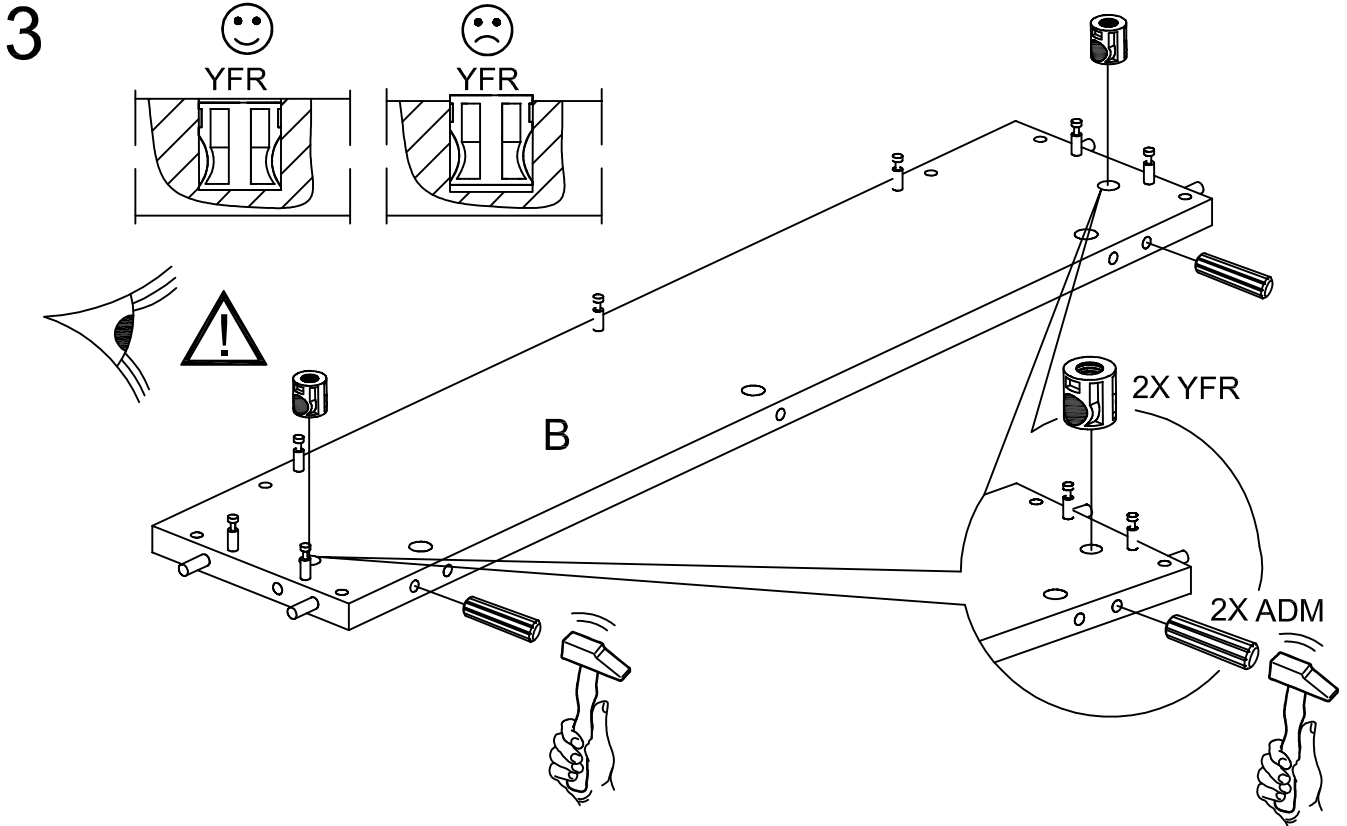
2x

ZZJ

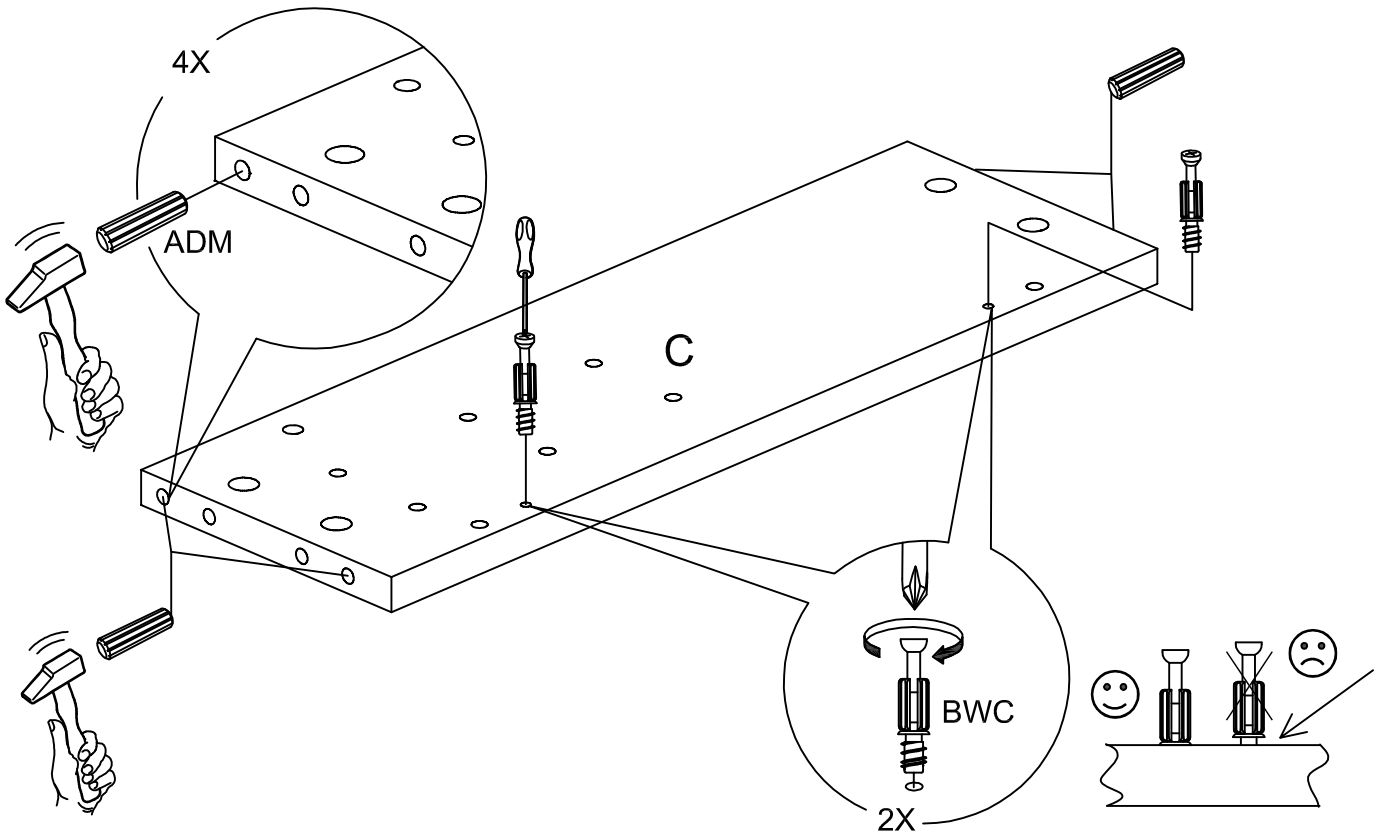


4x

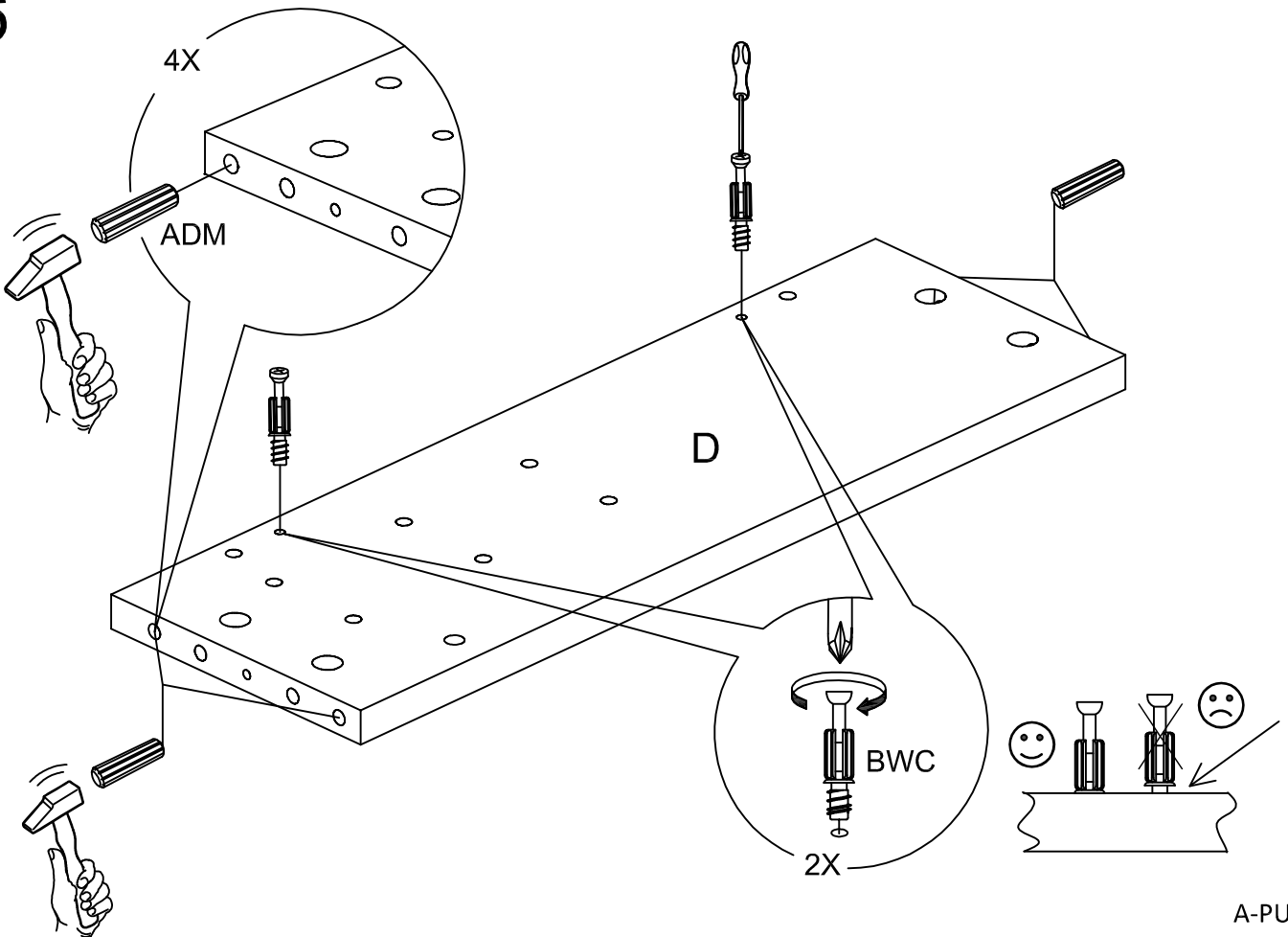




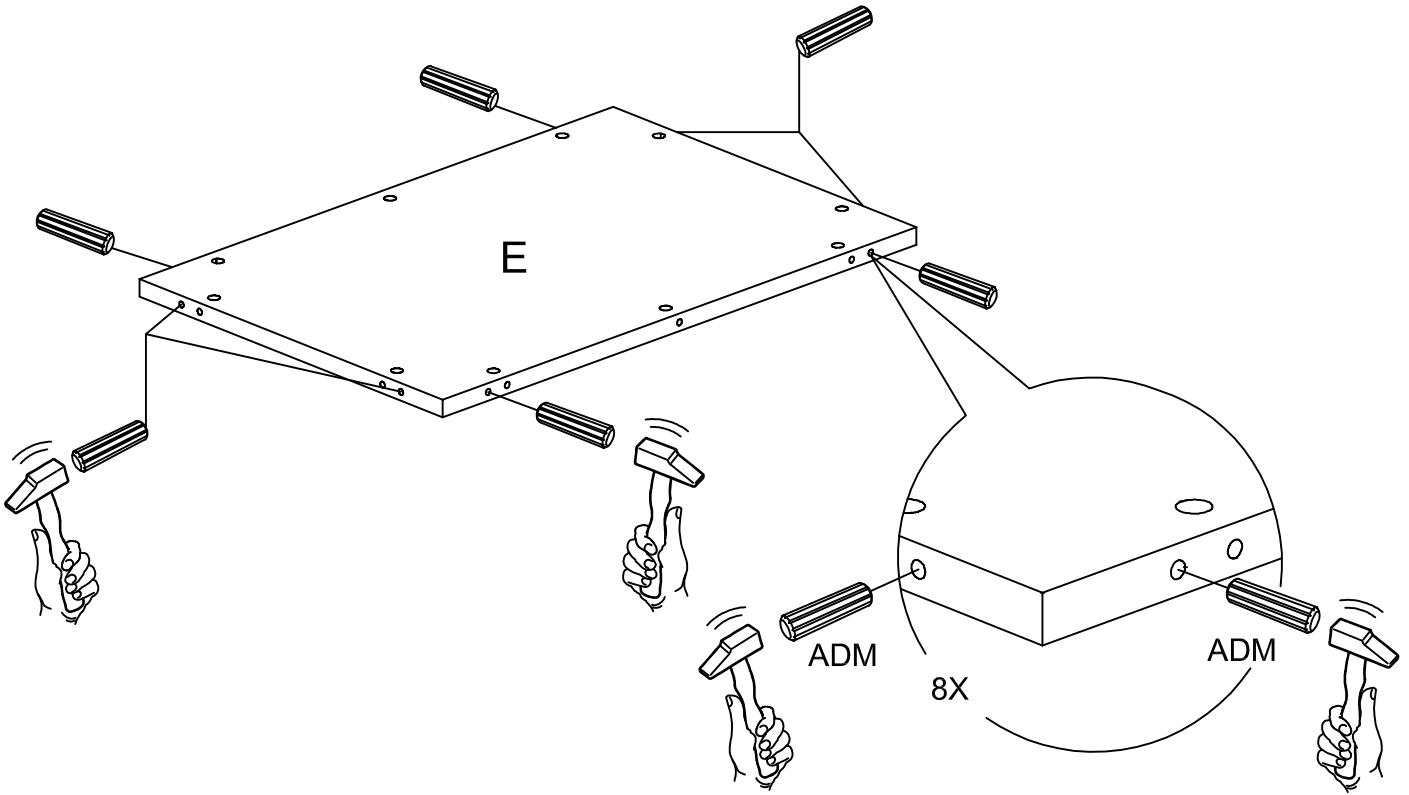
5



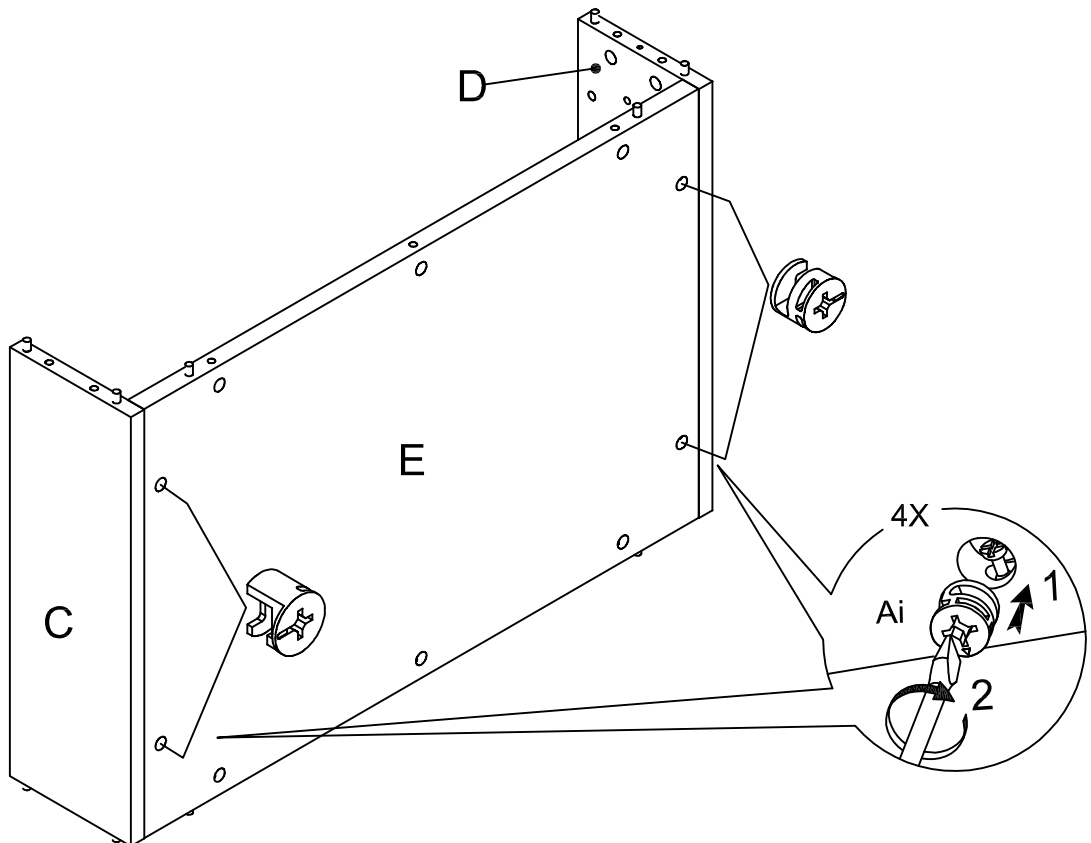
6



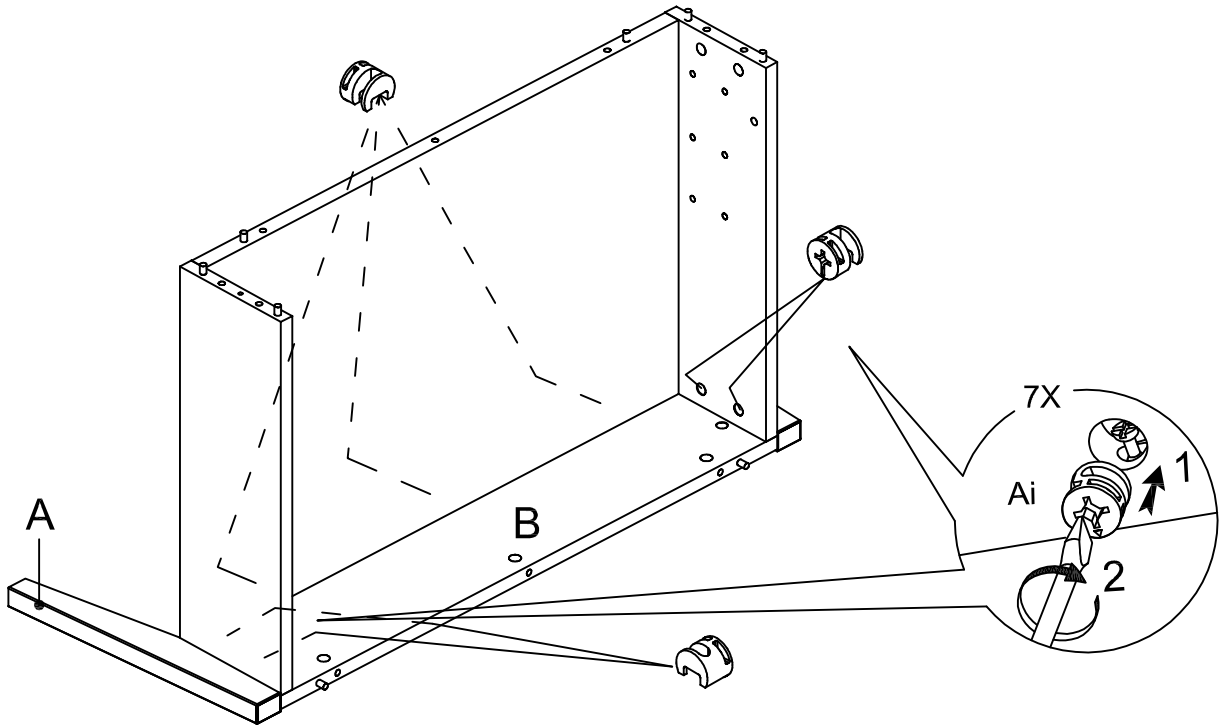
7



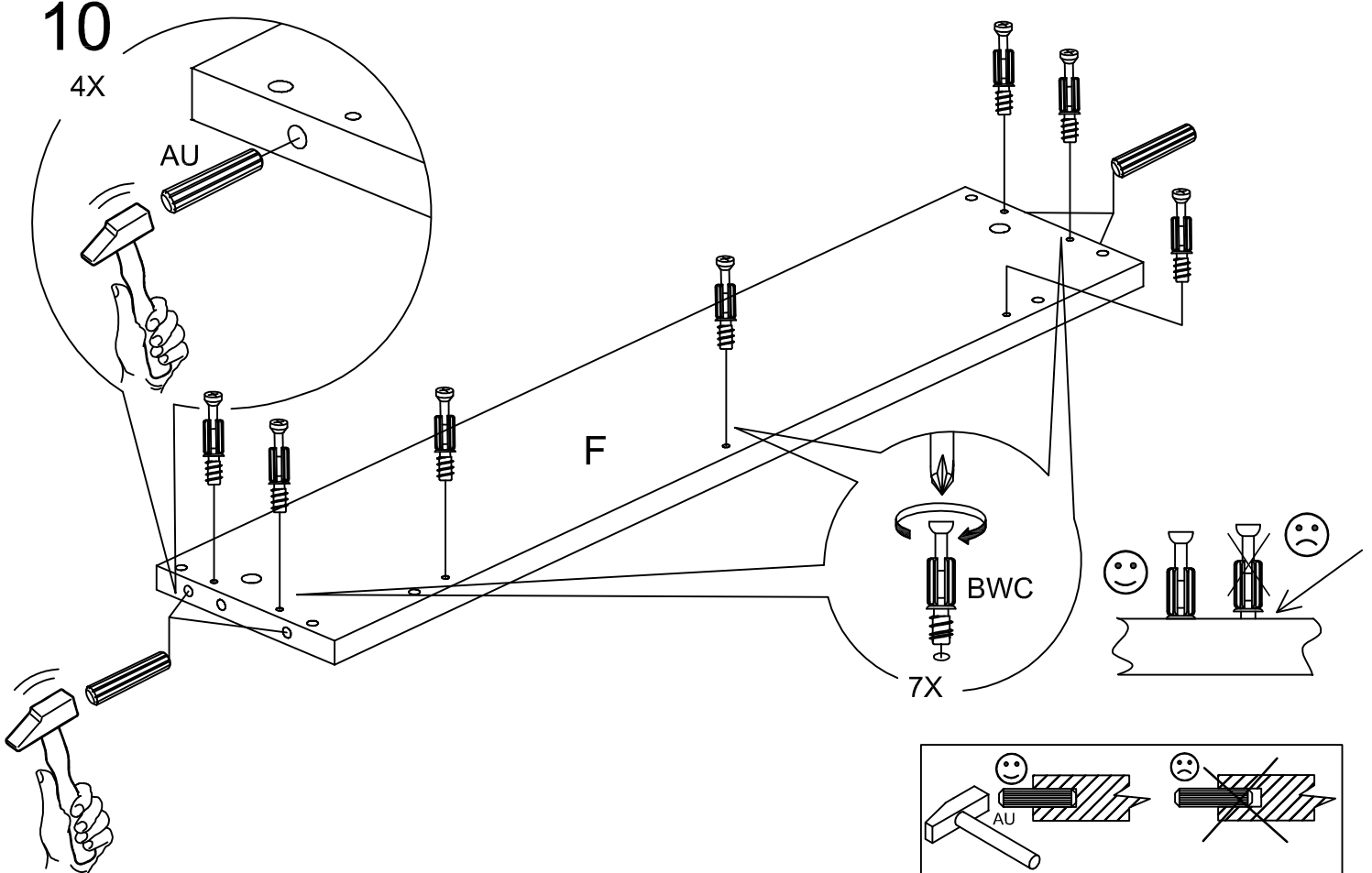
8



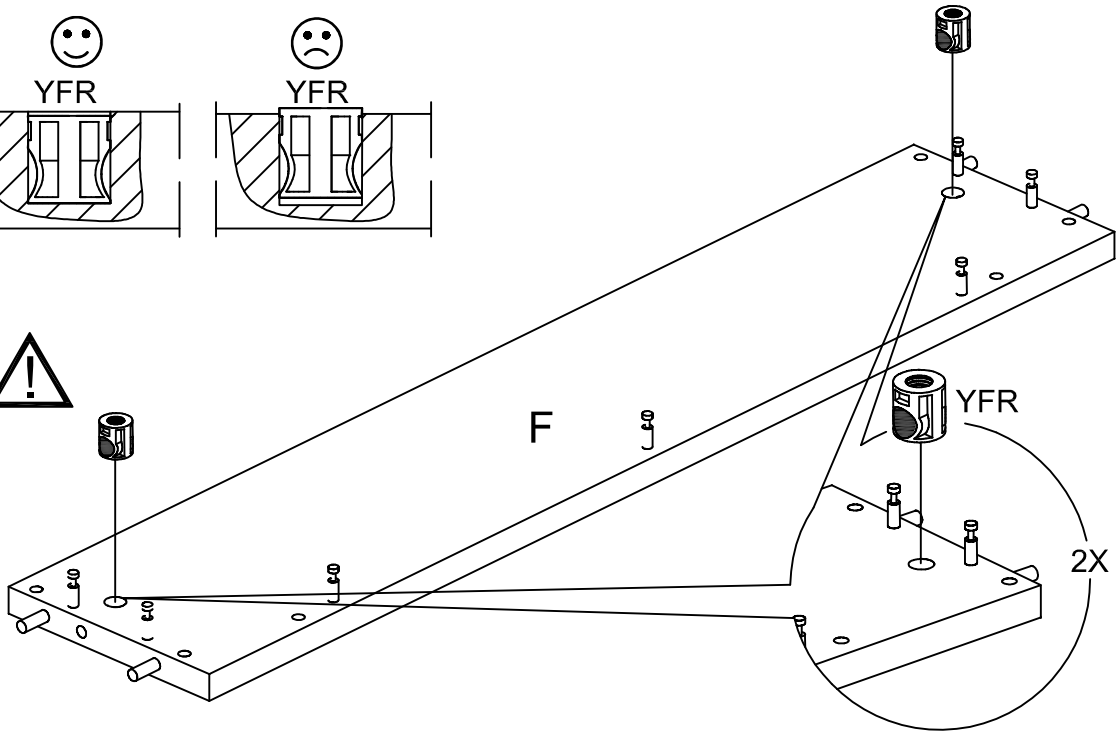
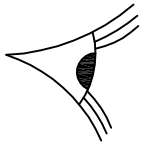
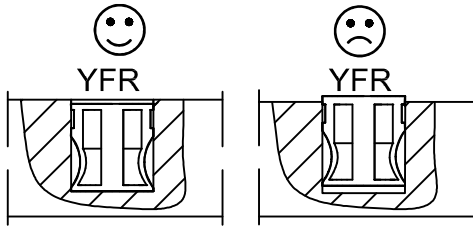
9



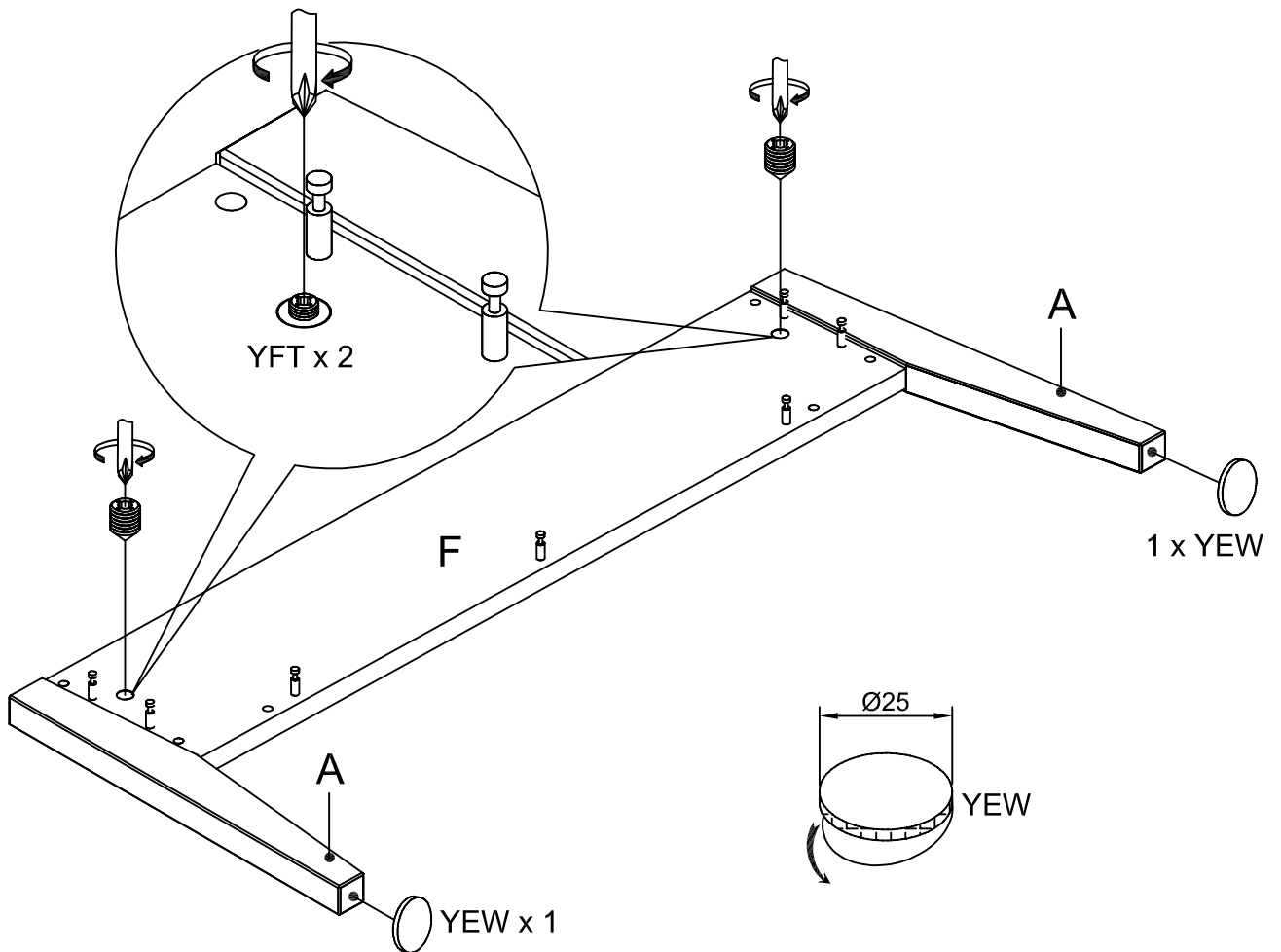
10



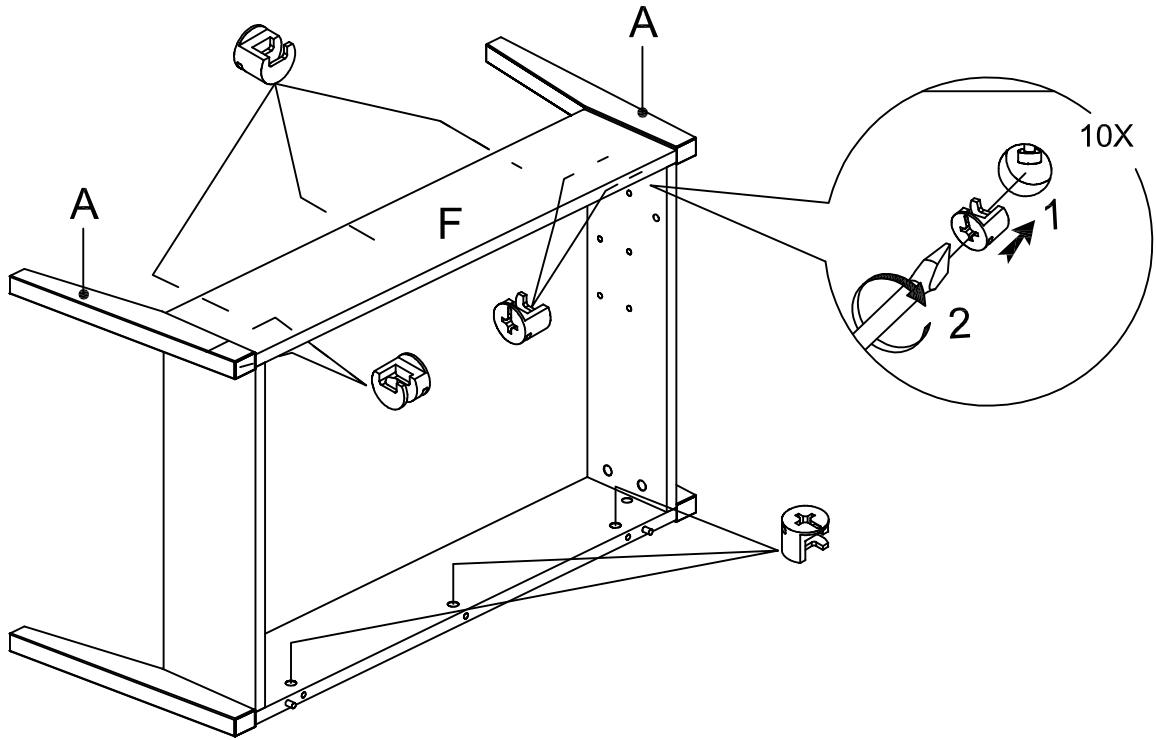
11



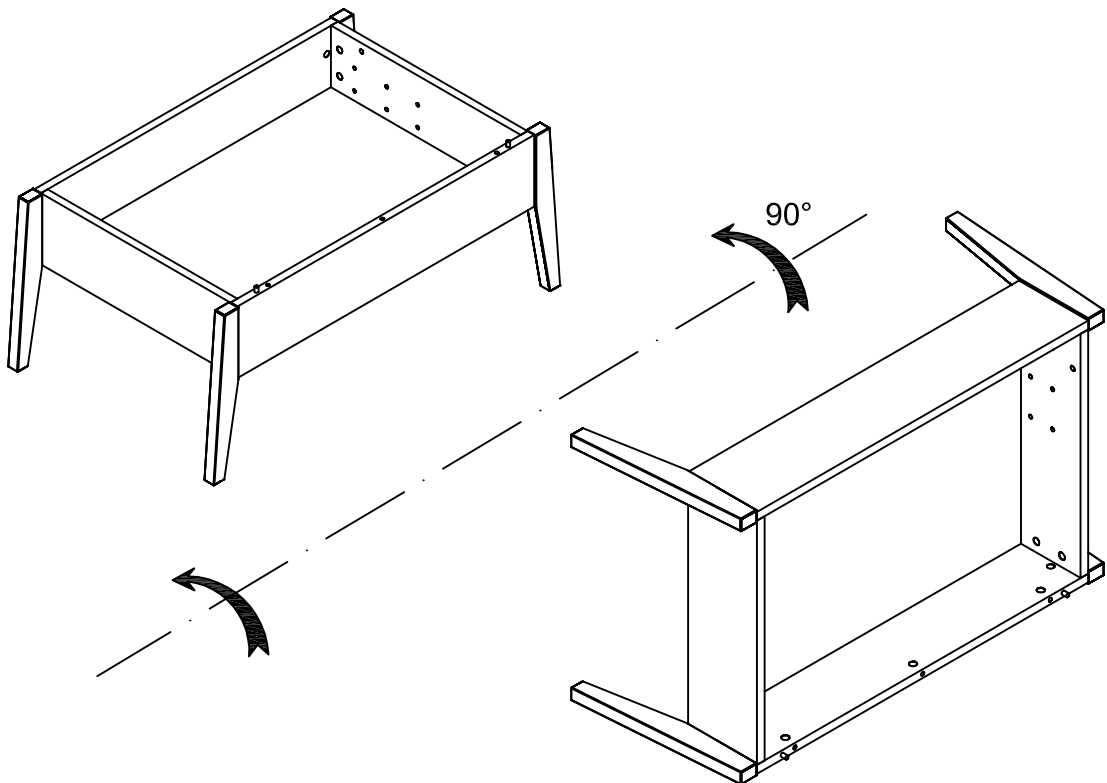
12



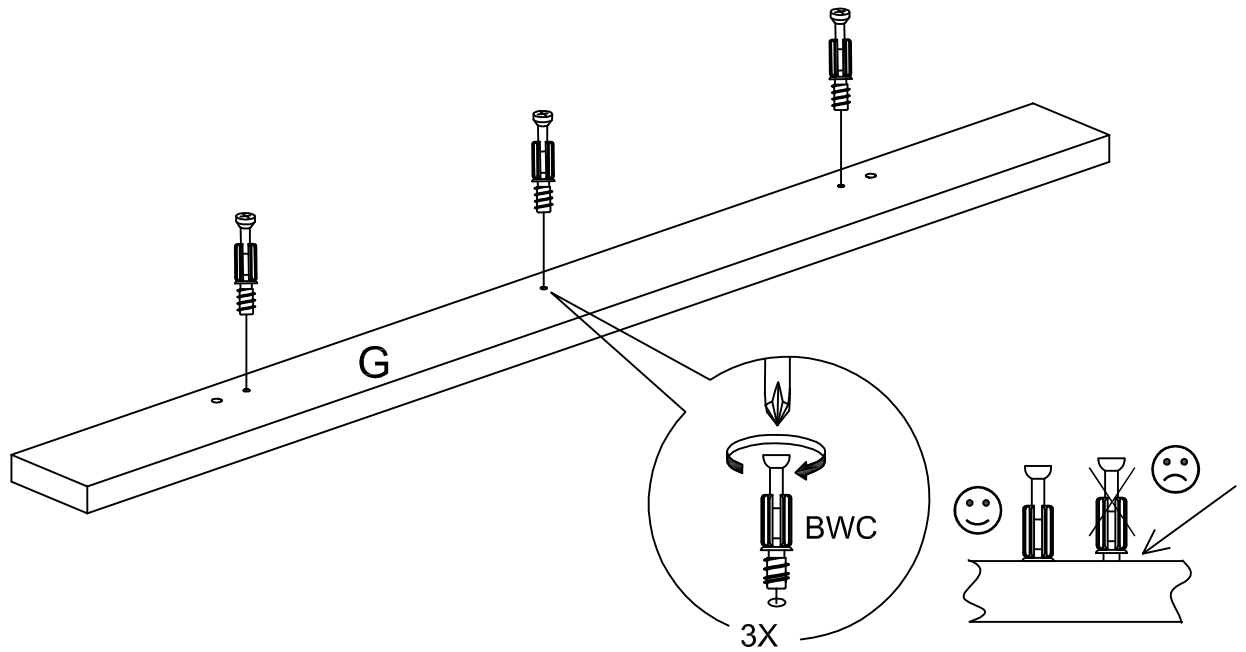
13



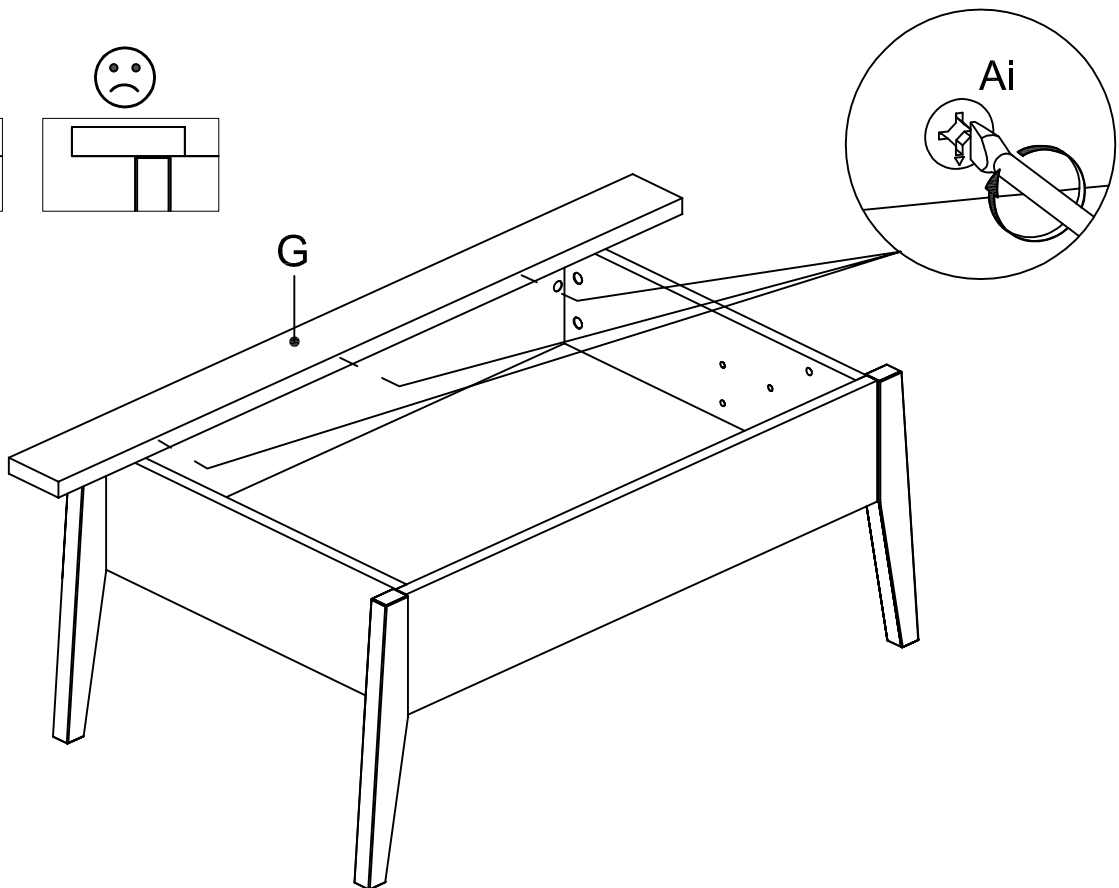
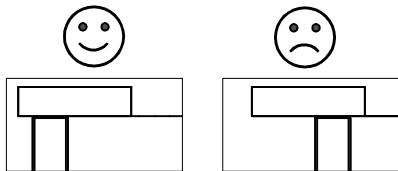
14



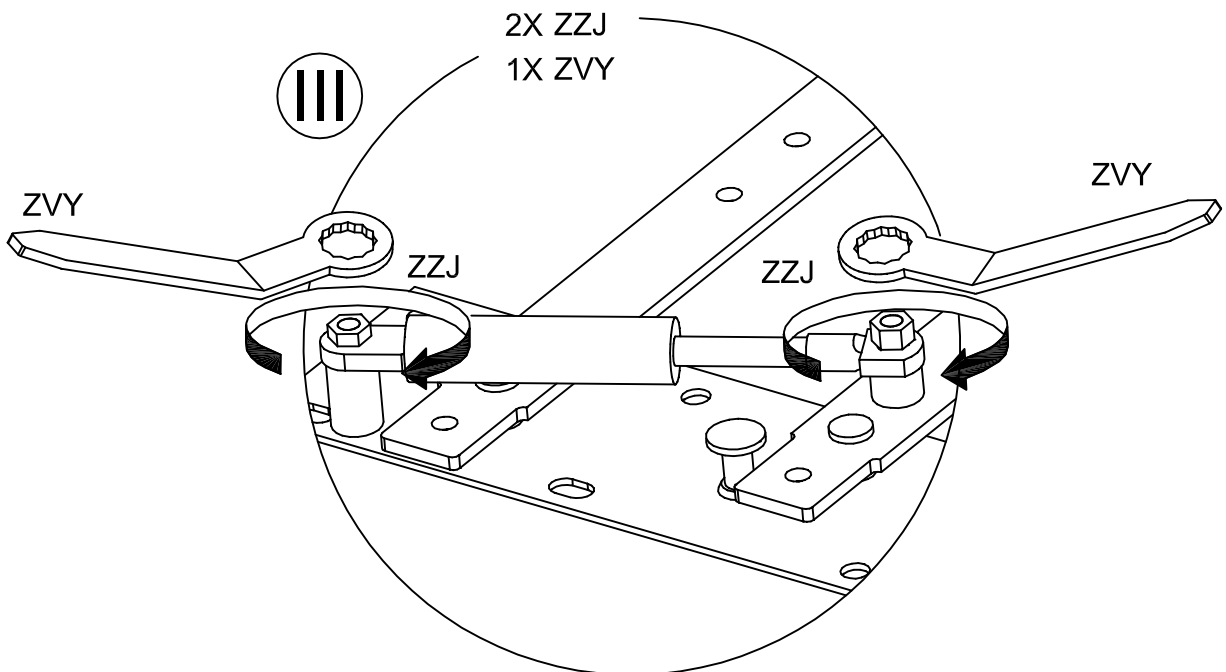
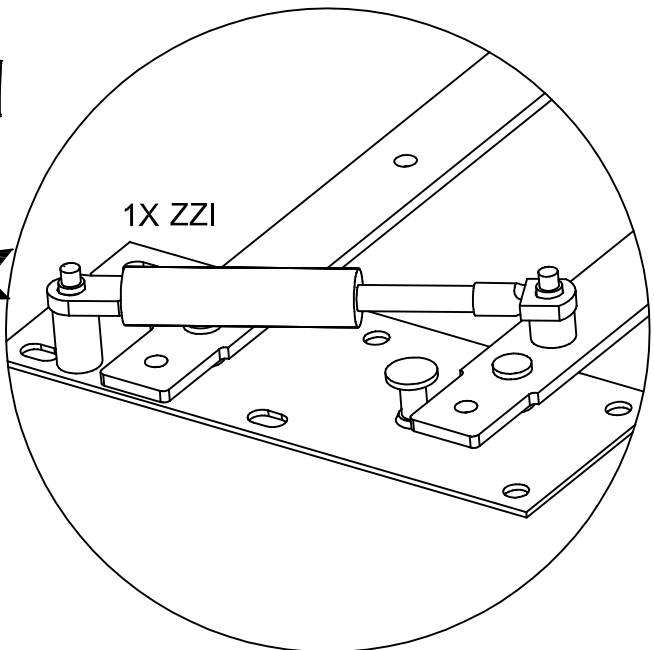
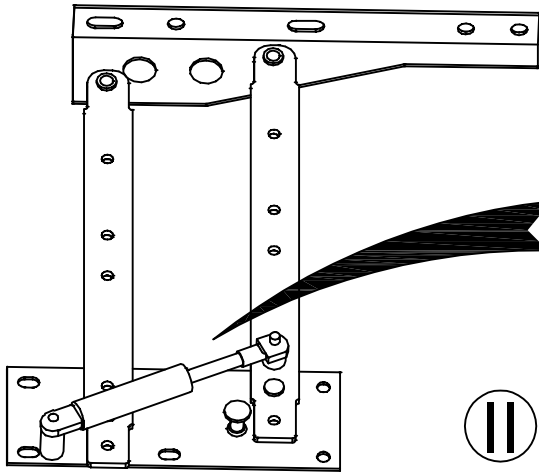
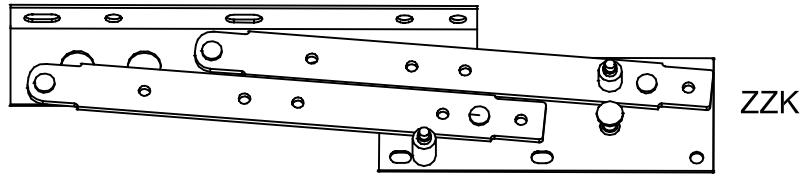
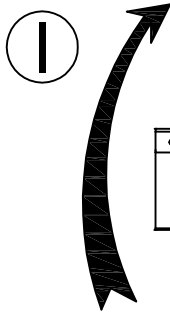
15



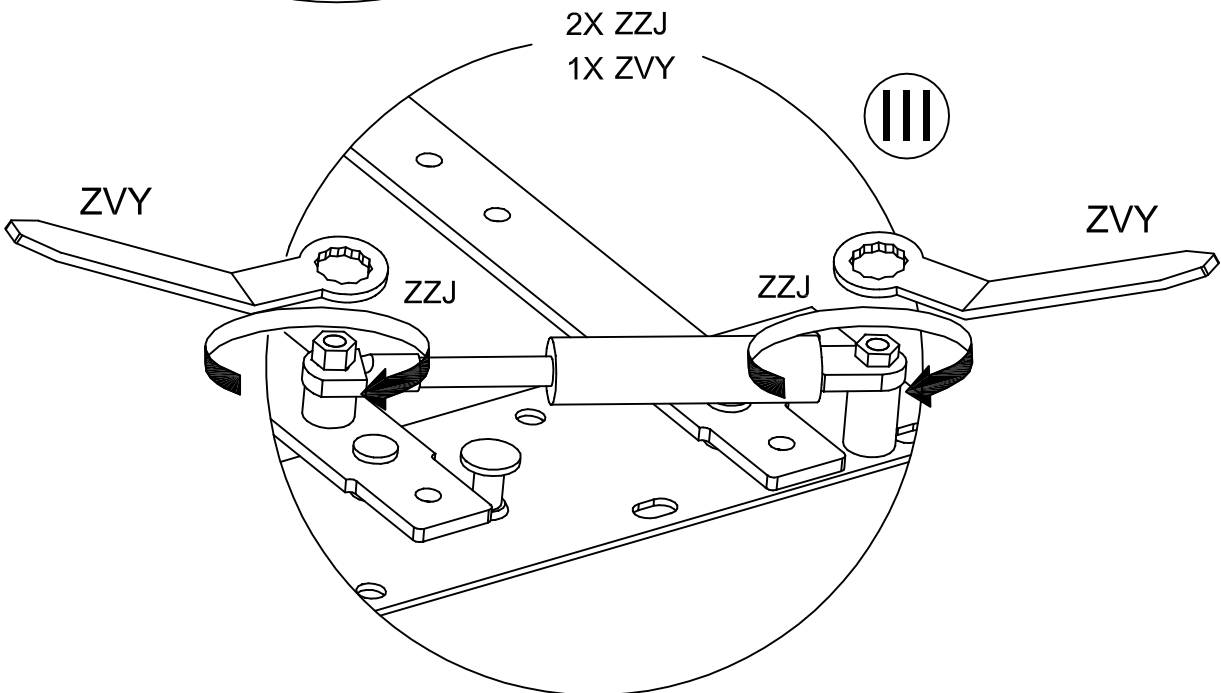
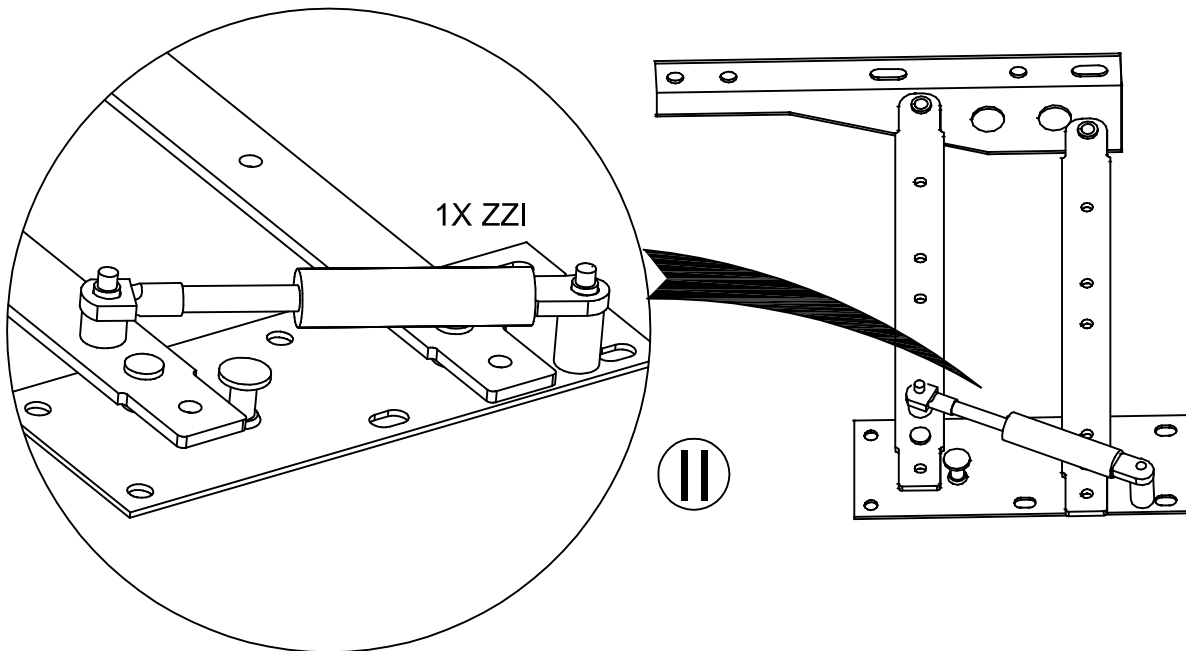
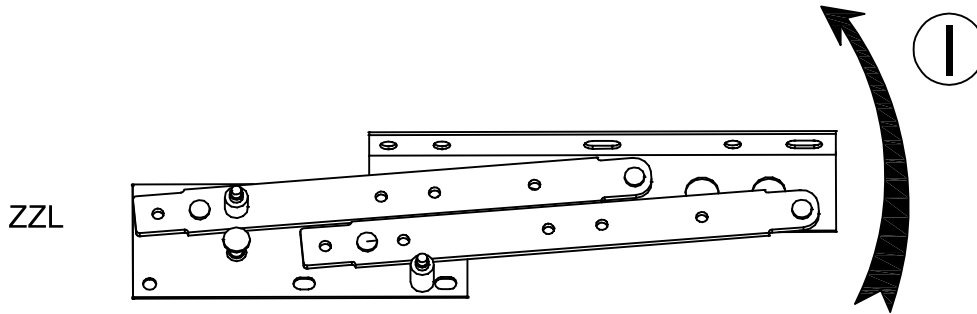
16



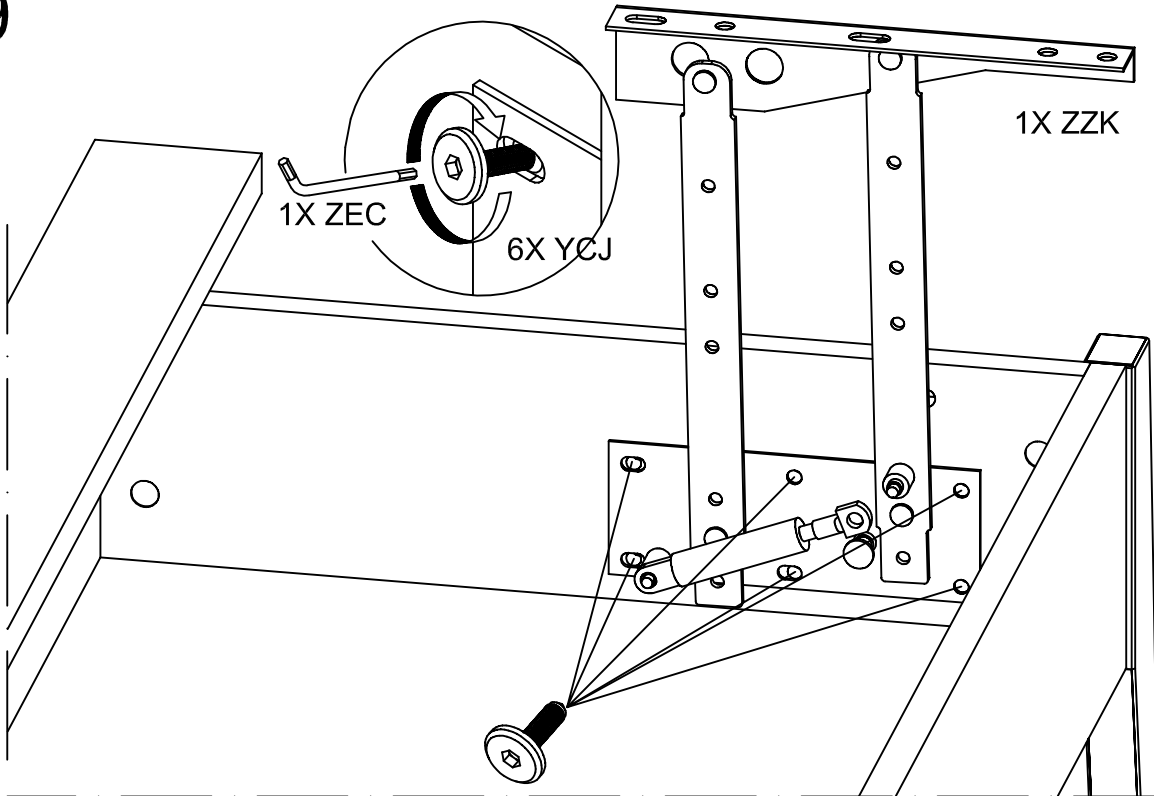
17



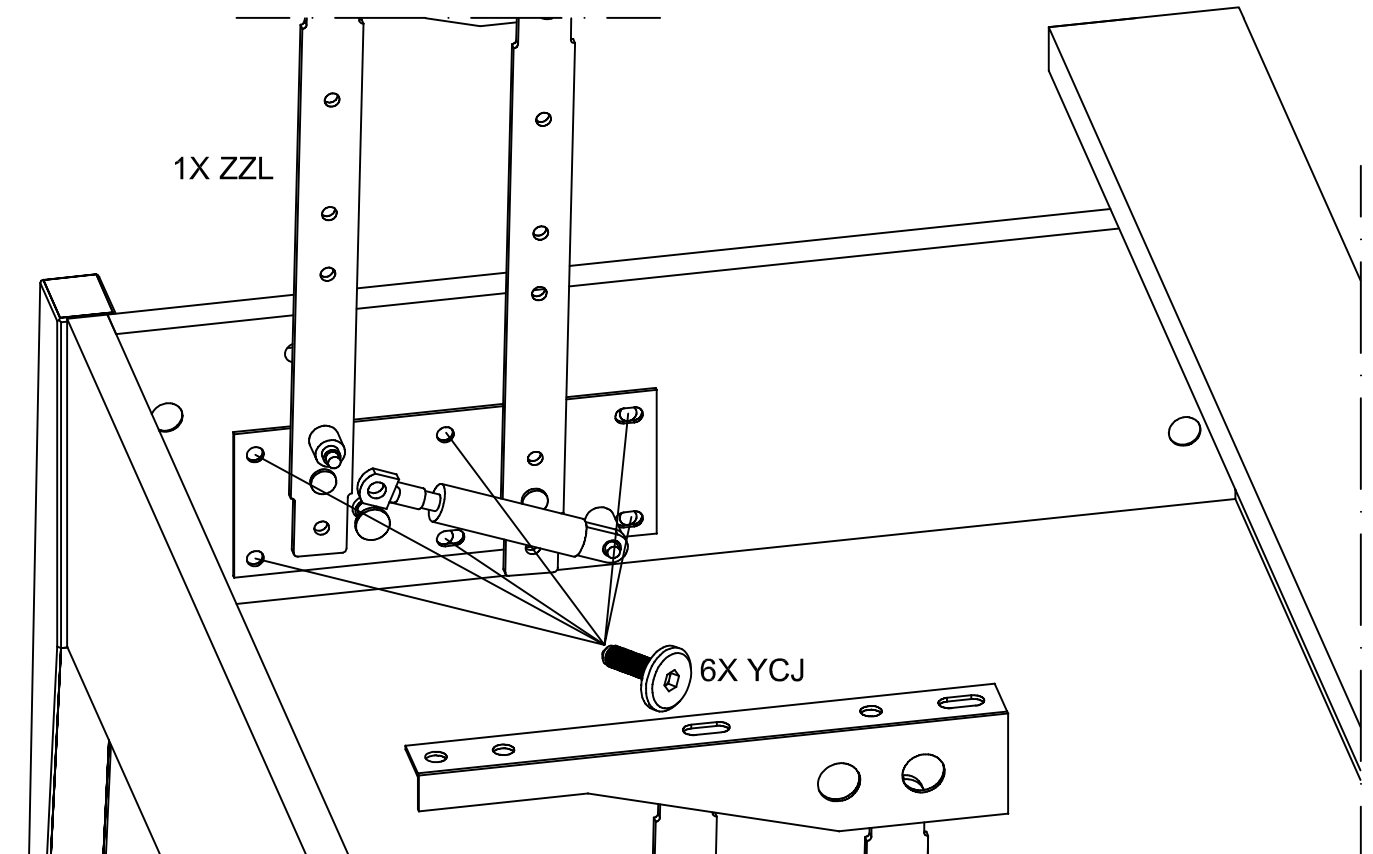
18



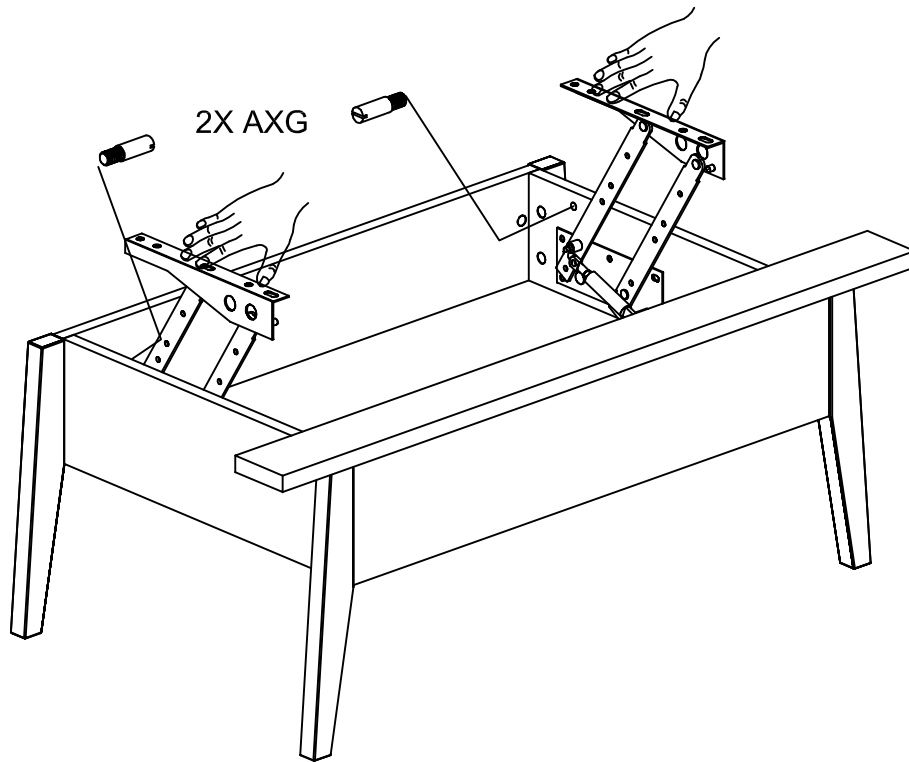
19



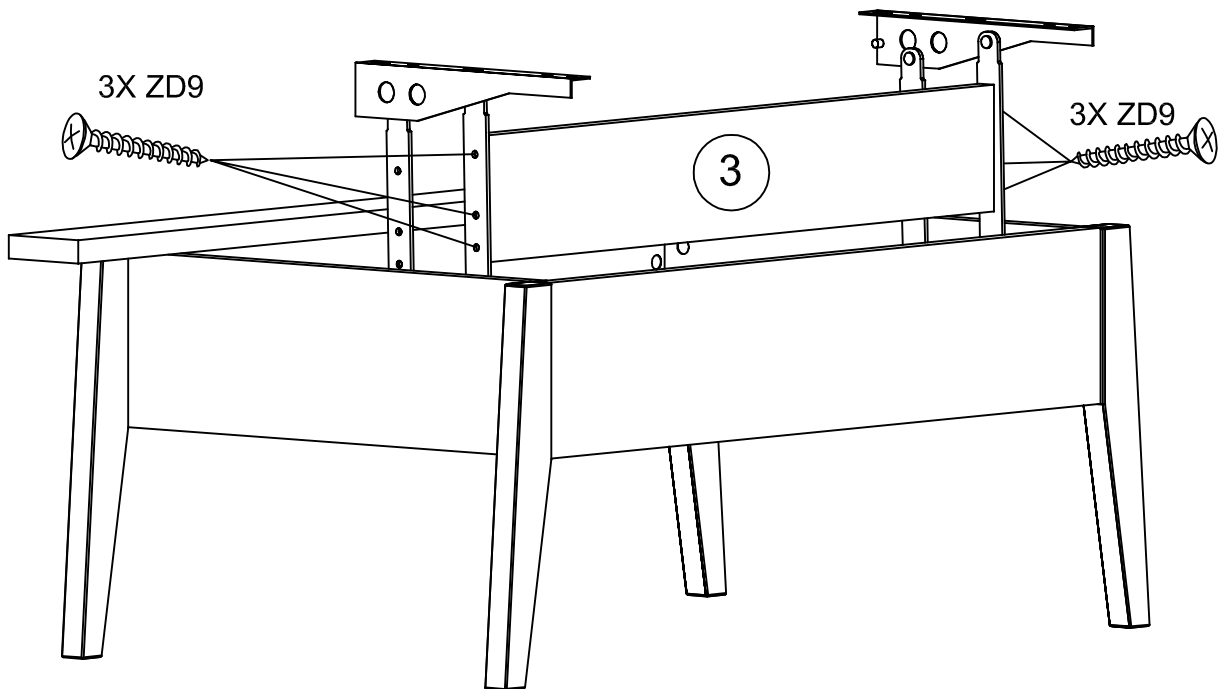
20



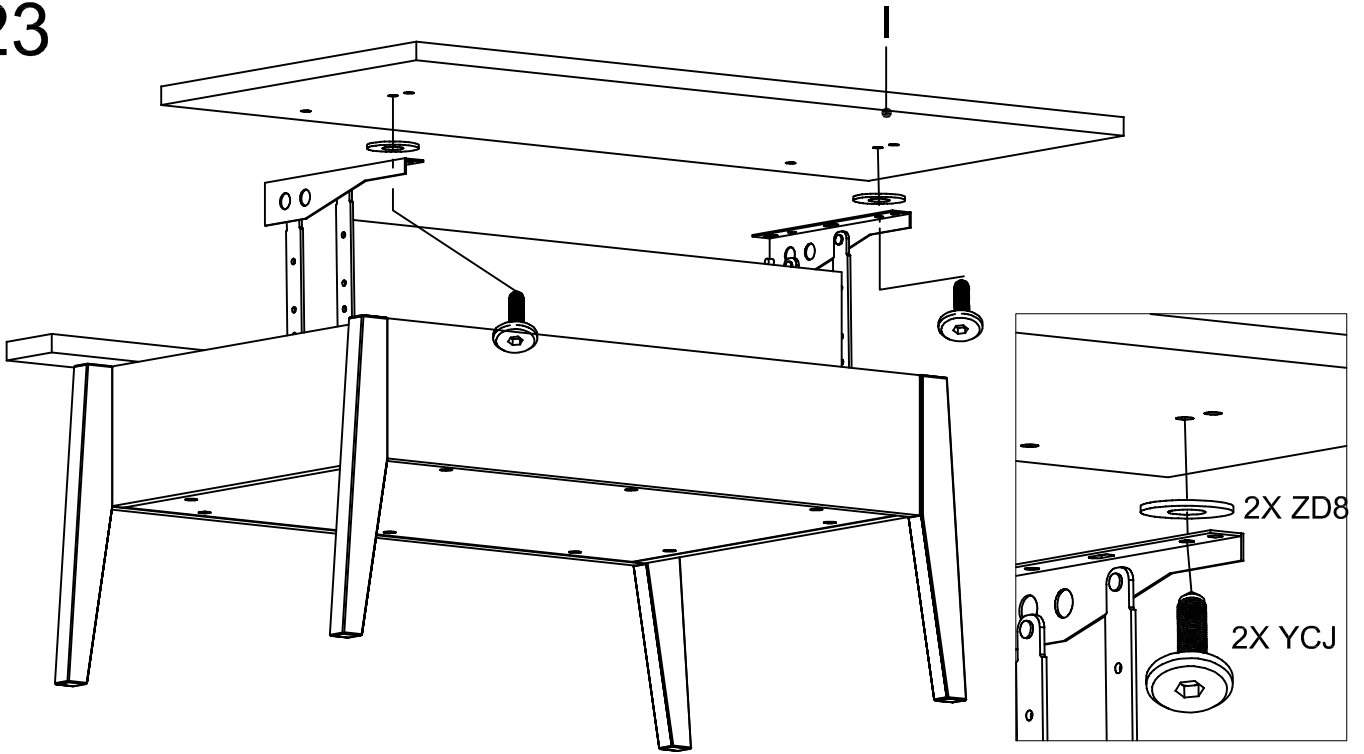
21



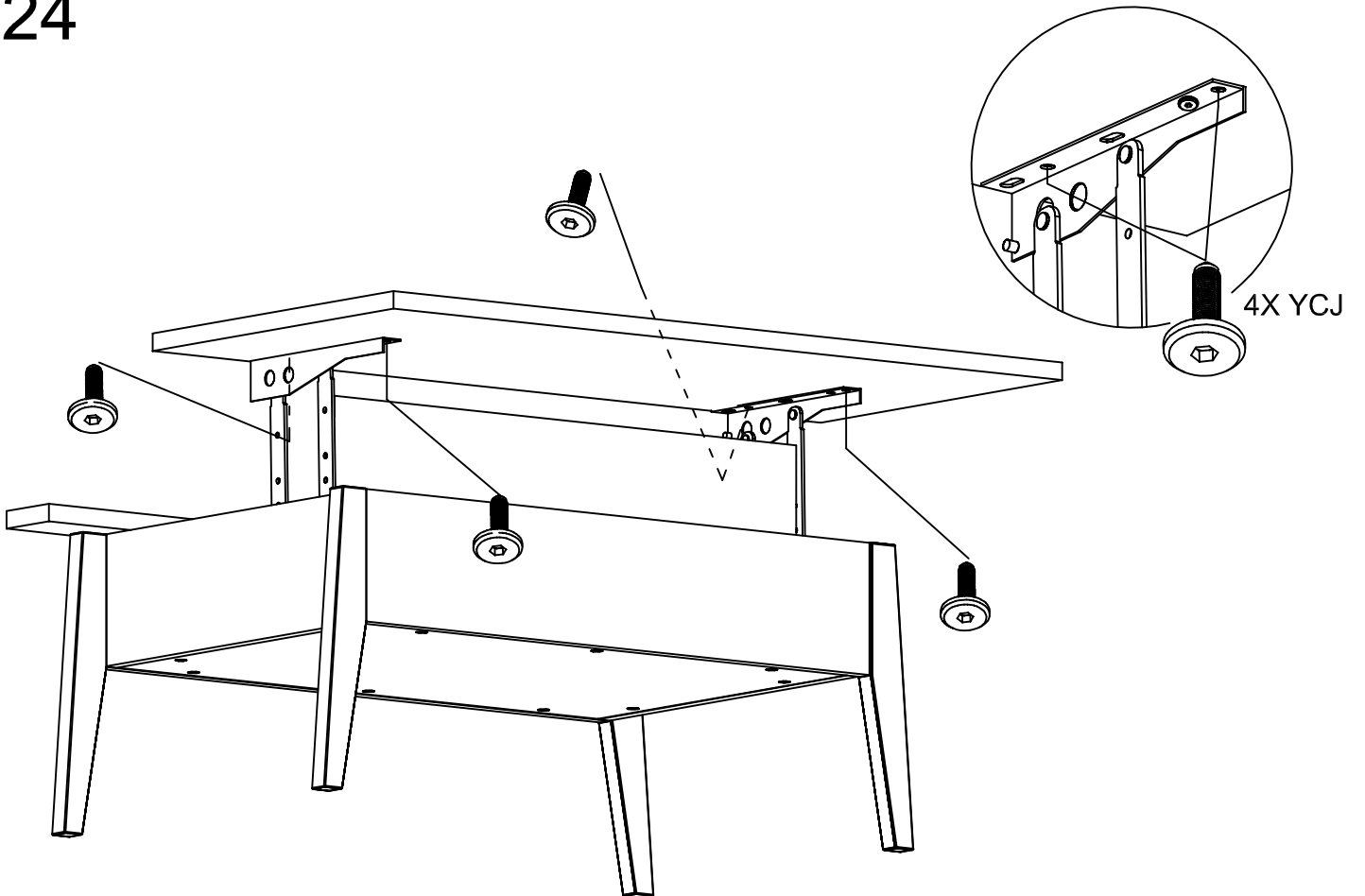
22



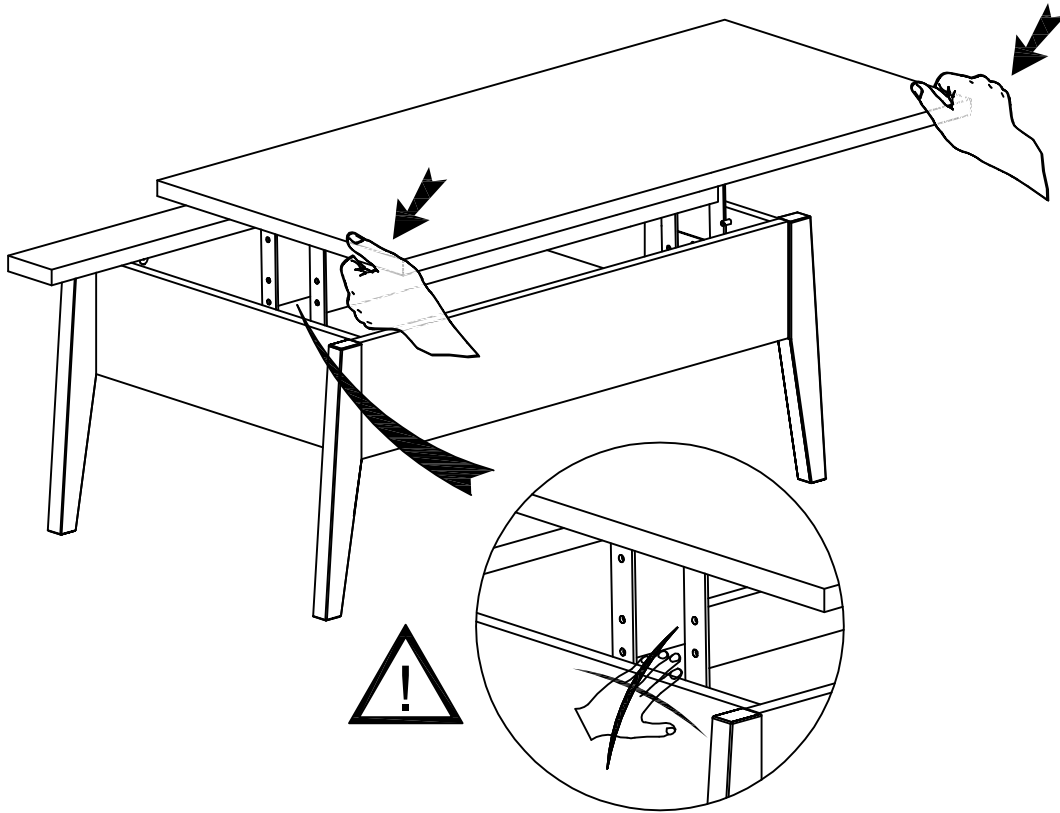
23



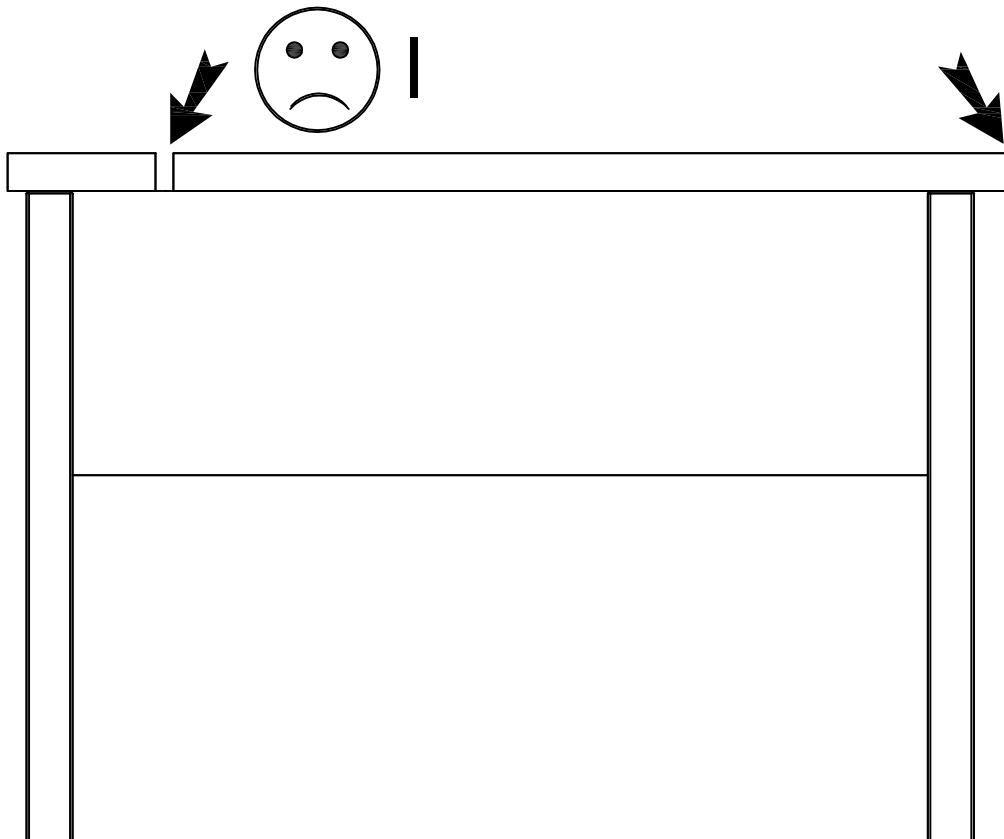
24

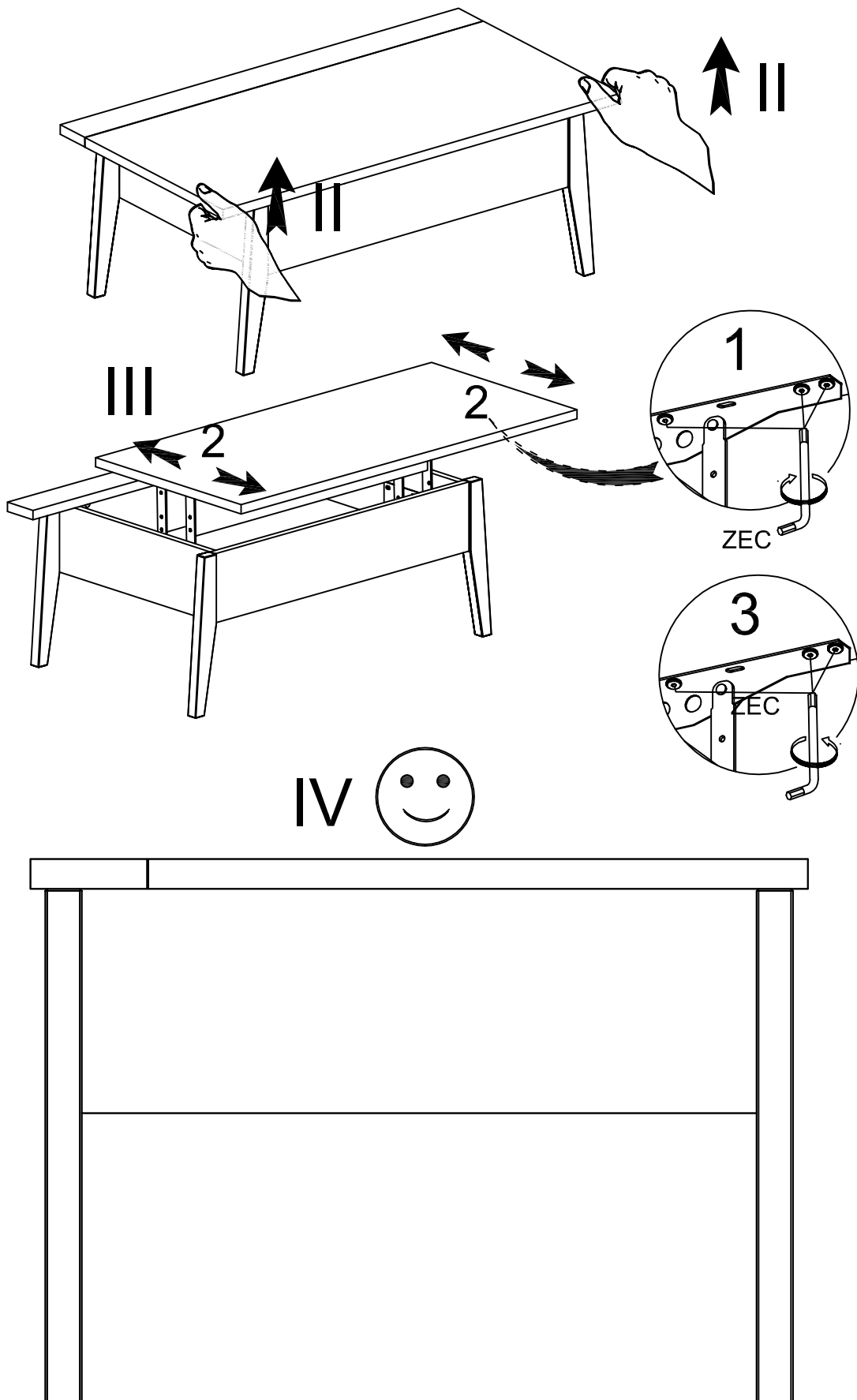


25



26





27

