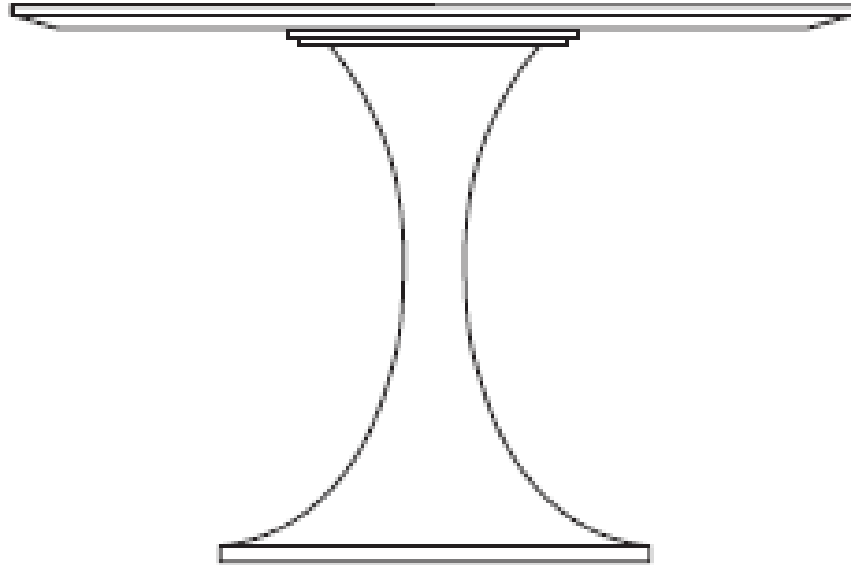


Assembly Instructions
Instructions de montage
Instrucciones de montaje



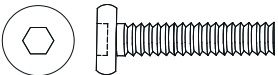
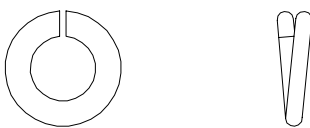
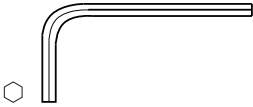
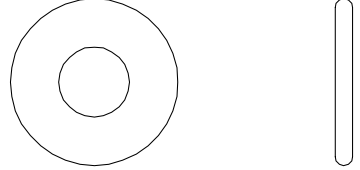
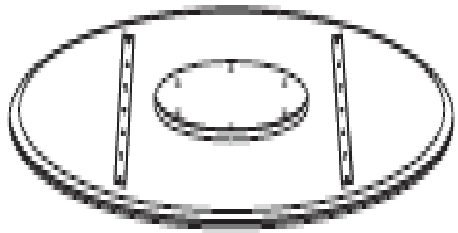

1. Do not throw away packaging materials until assembly is complete.
 2. Assemble this item on a soft surface, such as cardboard or carpet, to protect finish.
 3. Proper assembly of this item requires 2 people & would require approx 20 minutes to assemble.
1. Ne jetez pas les matériaux d'emballage jusqu'à ce que le montage est terminé.
 1. No deseche los materiales de empaque hasta que el montaje esté completo.
2. Montez cet article sur une surface molle, comme du carton ou un tapis, pour en protéger la finition.
 2. Ensamble el producto sobre una superficie suave, como cartón o alfombra, para proteger el acabado.
3. Assemblage correct de cet article nécessite 2 personnes et aurait besoin d'environ 20 minutes pour assembler.
 3. Ensamblaje adecuado de este elemento requiere 2 personas y requeriría unos 20 minutos para montar.

CARE INSTRUCTIONS/ENTRETIEN / INSTRUCCIONES PARA EL CUIDADO

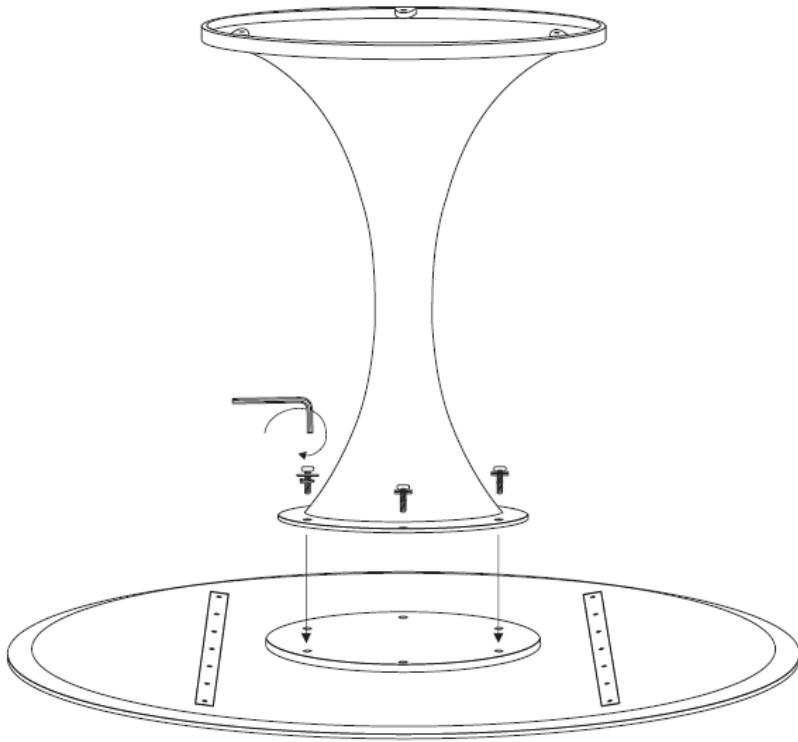
Hardware may loosen overtime. Periodically check that all connections are tight. Wipe with a soft, dry cloth. To protect finish, avoid the use of chemicals and household cleaners. All hot serving dishes should be placed on a pad. Any liquid spilled onto the furniture should be cleaned up immediately with a damp cloth.

Matériel peut desserrer les heures supplémentaires. Vérifier périodiquement que toutes les connexions sont bien serrées. Essayez avec un chiffon doux et sec. Pour protéger le fini, éviter l'utilisation de produits chimiques et de produits d'entretien ménager. Tous les plats de service chaud doivent être placés sur un tapis. Tout liquide renversé sur le mobilier doit être immédiatement nettoyé avec un chiffon humide.

Herrajes pueden aflojarse con el tiempo extra. Revise periódicamente que todas las conexiones estén apretadas. Limpie con un paño suave y seco. Para proteger el acabado, evite el uso de productos químicos y productos de limpieza del hogar. Todos los platos que sirven en caliente deben ser colocados en un bloc. Cualquier líquido derramado en el mobiliario debe limpiarse inmediatamente con un paño húmedo

<p>A</p>  <p>Hex Bolt 25mm, 6x / Boulon hexagonal 25mm, 6x / 25mm Hex Bolt, 6x</p>	<p>B</p>  <p>Lock Washer / Rondelle / arandela de seguridad</p>
<p>C</p>  <p>Hex Key 1x</p>	<p>D</p>  <p>Flat Washer / Rondelle / Arandela plana</p>
<p>E</p>  <p>Wooden Top 1x / 1x bois Haut / 1x Top Madera</p>	<p>F</p>  <p>Metal base 1x / métaux de base / Base de metal</p>

west elm



Cast Pedestal Dining Table
Fonte Pedestal Table à manger.
Fundido Pedestal Mesa de comedor

Assembly Instructions

Instructions de montage

Instrucciones de montaje

Keep the wooden top as shown above, then keep the metal base on the wooden top as shown above, then insert the hex bolts with lock and flat washer inside the drilled holes and make sure all the drilled holes are in the straight position to insert the hex bolts as shown above, then tight the bolts by hex key and rotate the table “ Top up & base towards the botom side”

Gardez le dessus en bois, comme indiqué ci-dessus, puis garder la base de métal sur le dessus en bois, comme indiqué ci-dessus, puis insérez les boulons avec serrure et la rondelle plate à l'intérieur des trous percés et assurez-vous que tous les trous forés sont à la position droit d'insérer le boulons à tête hexagonale comme indiqué ci-dessus, alors les boulons serrés par clé hexagonale et tourner la table "Haut up et la base vers le côté botom"

Mantenga la parte superior de madera como se muestra arriba, a continuación, mantener la base de metal en la parte superior de madera como se muestra arriba, a continuación, insertar los tornillos hexagonales con seguridad y la arandela plana en el interior de los agujeros perforados y asegurarse de que todos los agujeros perforados están en la recta position para insertar el tornillos hexagonales como se muestra arriba, entonces

SKU# Date 08.12.2014

apretados los tornillos de llave hexagonal y girar la tabla "Top up & base hacia el lado botom"