

**Important Safety Instructions:**

- These instructions are provided for your safety. It is very important that they are read carefully and completely before beginning the installation of this lighting fixture.
- THIS PRODUCT MUST BE INSTALLED IN ACCORDANCE WITH THE APPLICABLE INSTALLATION CODES BY A PERSON FAMILIAR WITH THE CONSTRUCTION AND OPERATION OF THE PRODUCT AND THE HAZARDS INVOLVED.
- We strongly recommend that a professional electrician install all direct wire fixtures.
- This fixture has been rated for up to (3) 60-Watt maximum Type A standard incandescent light bulbs (not included) or 13-watt compact fluorescent bulb (not included). To avoid the risk of fire, do not exceed the recommended lamp wattage.
- The lighting fixture is meant for indoor use. It must be connected only to 3-wire, single-phase electrical supply systems (provided with Ground wire or equivalent protection system).
- Save this instruction.

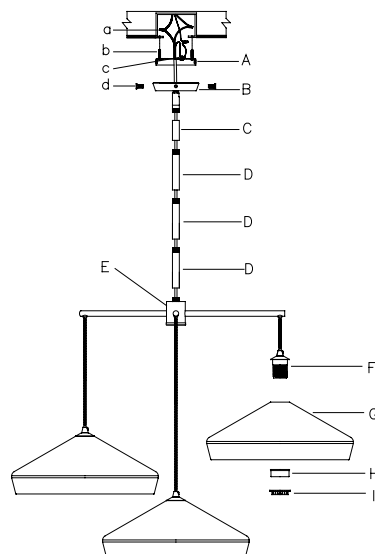
**WARNING:**

- To reduce the risk of fire, electrical shock or personal injury, always turn off light fixture and unplug, allowing it to cool prior to replacing light bulb.
  - Do not touch bulb when fixture is turned on.
  - Do not look directly at lit bulb. Keep flammable materials away from lit bulb.
- SHUT OFF ALL THE MAIN ELECTRICAL SUPPLY FROM THE FUSE BOX / CIRCUIT BREAKER

**Pre-assembly:**

- Remove all parts and hardware from box along with any plastic protective packaging. Do not discard any contents until after assembly is complete to avoid accidentally discarding small parts or hardware.

PARTS INCLUDED:	HARDWARE ENCLOSED:	TOOLS REQUIRED (not included)
(1) Mounting Plate (A)	(3) Plastic wire connectors (a)	1. Electrical tape
(1) Canopy (B)	(2) Mounting screws (b)	2. Screwdriver
(1) 6" Tube (C)	(1) Green ground screw (c)	3. Two peoples recommended
(3) 12" Tube (D)	(4) Flat head screws (d)	
(1) Light Fixture (E)		
(3) Sockets (F)		
(3) Shades (G)		
(3) Shade Cups (H)		
(3) Shade Rings (I)		



## To Assemble:

1. Carefully unpack all fixture parts and hardware and lay them on a clean workspace.
2. Determine the number of (D) tubes required to achieve the desired fixture hanging length. Attach the 12" Tubes (D) onto the Lighting Fixture (E) by turning the 12" Tubes (D) in a clockwise direction.
3. Attach the 6" Tube (C) onto the end of 12" Tube (D) by turning the 6" Tube (C) in a clockwise direction.
4. Attach the Canopy (B) onto the end of 6" Tube (C) by turning the canopy (B) in a clockwise direction.
5. Gently pull wiring down from ceiling junction box.
6. Carefully inspect the pendant's fixture wires. The NEUTRAL FIXTURE WIRE is marked in "N". The HOT FIXTURE WIRE is marked in "L". And the GROUND WIRE is marked "Earth".
7. Attach the Ground Wire from the fixture to the Ground Junction Box Wire from the outlet (usually green or bare wire). Fasten each together with a Plastic Wire Connector (a) and wrap the connection with electrical tape. Be sure that no wire strands are exposed. If your outlet box DOES NOT have a GROUND WIRE, be sure to insert the Green Ground Screw (c) into the Mounting Plate (A) facing DOWN, and wrap the fixture's bare ground wire around the Green Ground Screw (c). IT IS IMPERATIVE THAT THE OUTLET BOX IN YOUR HOME BE PROPERLY GROUNDED.
8. Connect the NEUTRAL FIXTURE WIRE (Marked "N") to the NEUTRAL JUNCTION BOX WIRE (usually white). Fasten each together with a Plastic Wire Connector (a) and wrap the connection with electrical tape. Be sure no wire strands are exposed.
9. Connect the HOT FIXTURE WIRE (Marked "L") to the HOT JUNCTION BOX WIRE (usually black). Fasten each together with a Plastic Wire Connector (a) and wrap the connection with electrical tape. Be sure no wire strands are exposed. DO NOT REVERSE THE HOT AND NEUTRAL CONNECTIONS OR SAFETY WILL BE COMPROMISED.
10. Gently tuck the wire connections neatly into the ceiling junction box.
11. Attach the Mounting Plate (A) to the ceiling outlet box using the enclosed Mounting Screws (b). Tighten screws with a screwdriver.
12. Pull Canopy (B) up over the Mounting Plate (A), align the holes in the Mounting Plate (A) with the holes in the Canopy (B).
13. Insert the Flat Head Screws (d) and tighten with a screwdriver.
14. Unscrew the Shade Ring (I) from the Socket (F), place the Shade (G) onto the Socket (F), and attach the Socket Cup (H) around the Socket (F), then secure it by turning the Shade Ring (I) in a clockwise direction.
15. With the above steps, you can finish the assembly of the other two Shades (G).
16. Insert a bulb-Max 60 watt maximum TYPE A standard incandescent light bulb (not included) or 13-watt compact fluorescent bulb (not include) into the socket (B). DO NOT EXCEED SPECIFIED WATTAGE.
17. Restore power to junction box and test fixture.

## Care instructions:

- Wipe clean with a soft, dry cloth or static duster.
- Always avoid the use of harsh chemicals or abrasive cleaners as they may cause damage to the fixture's

#### Importantes Consignes de Sécurité:

- Ces instructions sont fournies pour votre sécurité. Il est important que vous les lisiez en entier et en détails avant de commencer l'assemblage.
- CET ARTICLE DOIT ETRE INSTALLE PAR UNE PERSONNE FAMILIERE AVEC LA CONSTRUCTION ET L'UTILISATION DE CE TYPE DE PRODUIT ET LES RISQUES ENCOURUS ET QUI PEUT L'INSTALLER EN SUIVANT BIEN LES REGULATIONS RELATIVES A CE TYPE DE PRODUIT.
- Nous recommandons vivement l'installation des câbles électriques par un électricien professionnel.
- Cet article a été évalué pour utilisation avec (3) ampoules standard incandescentes de Type A de 60 Watts maximum (non fournies) ou des ampoules compactes fluorescentes de 13 Watts (non fournies). Pour éviter tout risque d'incendie, ne pas dépasser le voltage recommandé.
- Ce luminaire est conçu pour utilisation à l'intérieur. Il peut être connecté uniquement avec un système électrique à 3 câbles et de phase simple (avec système de protection avec prise de terre ou équivalent).
- Conservez ces instructions.

#### AVERTISSEMENT:

- Pour réduire tout risque d'incendie, choc électrique ou blessure corporelle, toujours éteindre et débrancher le chandelier puis le laisser refroidir avant de changer les ampoules.
- Ne jamais toucher les ampoules quand le chandelier est allumé. Ne jamais regarder directement une ampoule.
- Tenir tout objet inflammable éloigné des ampoules. ETEIGNEZ LE SYSTEME ELECTRIQUE PRINCIPAL SUR LA BOITE A FUSIBLES / DISJONCTEUR.

#### Avant de commencer l'assemblage:

- Sortez toutes les pièces et le matériel du carton d'emballage ainsi que tout emballage de protection en plastique.
- Conservez tous les éléments jusqu'à la fin de l'assemblage pour éviter de jeter accidentellement petites pièces ou matériel.

#### PIECES FOURNIES:

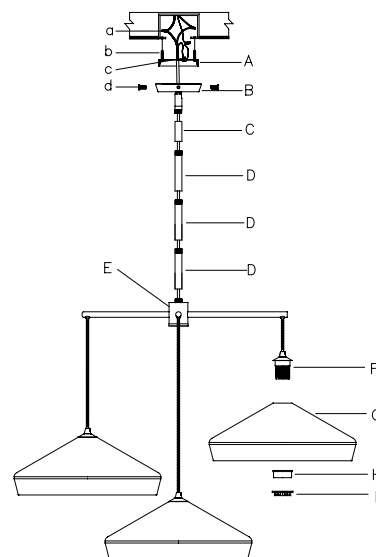
- (1) Plaque de fixation A)
- (1) Voûte (B)
- (1) Tube de 6" (C)
- (3) Tube de 12" (D)
- (1) Luminaire (E)
- (3) Douilles (F)
- (3) Abat-jours (G)
- (3) Bouchons des abat-jours (H)
- (3) Anneaux des abat-jours (I)

#### MATERIEL FOURNI:

- (3) Embouts de connexion en plastique (a)
- (2) Vis de montage (b)
- (1) Vis de terre verte (c)
- (4) Vis à têtes plates (d)

#### OUTILS REQUIS (non fournis)

- 1. Ruban adhésif électrique
- 2. Tournevis
- 3. Deux adultes



Pour l'assemblage:

1. Sortez délicatement toutes les pièces et le matériel des cartons d'emballage et étalez-les sur une surface de travail propre.
2. Déterminer le nombre de (D) les tubes nécessaires pour atteindre longueur du luminaire thedesired pendaison. Fixez le 12" Tubes (D) sur l'appareil d'éclairage (E) en tournant le 12" Tubes (D) dans le sens horaire. 3. Attachez les tubes de 6" (C) sur les extrémités des tubes de 12" (D) en tournant les tubes de 6" (C) dans le sens des aiguilles d'une montre.
4. Attachez la voûte (B) sur les extrémités des tubes de 6" (C) en tournant la voûte (B) dans le sens des aiguilles d'une montre.
5. Tirez délicatement sur les câbles pour les sortir de la boîte de jonction du plafond et laisser la lampe pendre.
6. Inspectez en détails les câbles du luminaire. Le FIL NEUTRE est marqué avec un "N". Le FIL PHASE est marqué avec un "L". Et le FIL DE TERRE est le fil marqué avec "Earth".
7. Attachez le fil de terre du luminaire à la boîte de jonction pour fil de terre de la prise (le fil est en général vert ou non gainé). Attachez les fils ensemble avec un embout de connexion en plastique (a) et enroulez du ruban adhésif électrique autour du point de connexion. Vérifiez qu'aucun brin de fil ne dépasse. Si votre boîte NE CONTIENT PAS de FIL DE TERRE, il vous faut insérer la vis de terre verte (c) dans la plaque de fixation (A) face VERS LE BAS, puis enroulez le fil de terre non gainé du luminaire autour de la vis de terre (c). IL EST IMPERATIF QUE LA BOITE A PRISES DE VOTRE DOMICILE SOIT BIEN MISE A TERRE.
8. Connectez le FIL NEUTRE DU LUMINAIRE (Marqué "N") à la BOITE DE JONCTION NEUTRE (blanche en général). Attachez ensemble avec un fil de connexion en plastique (a) puis enroulez du ruban adhésif électrique autour du point de connexion. Vérifiez qu'aucun brin de fil ne dépasse.
9. Connectez le FIL PHASE DU LUMINAIRE (Marqué "L") à la BOITE DE JONCTION PHASE (noire en général). Attachez ensemble avec un fil de connexion en plastique (a) puis enroulez la connexion dans du ruban adhésif électrique. Vérifiez qu'aucun brin de fil ne dépasse. N'INVERSEZ PAS LES CONNEXIONS NEUTRE ET PHASE OU LA SURETE DE VOTRE INSTALLATION SERA COMPROMISE.
10. Rentrez les connexions soigneusement dans la boîte de jonction du plafond.
11. Attachez la plaque de fixation (A) à la boîte de jonction du plafond avec les vis de montage fournies (b). Vissez les vis avec un tournevis.
12. Abaissez la voûte (B) pour recouvrir la plaque de fixation (A) en alignant les trous de la plaque de fixation (A) avec ceux de la voûte (B).
13. Insérez les vis à têtes plates (d) puis vissez avec un tournevis.
14. Dévissez l'anneau d'un abat-jour (I) de sa douille (F), placez l'abat-jour (G) sur la douille (F), puis attachez le bouchon de l'abat-jour (H) sur la douille (F), et fixez-le en tournant l'anneau de l'abat-jour (I) dans le sens des aiguilles d'une montre.
15. Faites de même avec les deux autres abat-jours (G) pour compléter l'assemblage.
16. Insérez une ampoule standard incandescente de TYPE A de 60 Watts maximum (non fournie) ou une ampoule compacte fluorescente de 13 Watts (non fournies) dans chaque douille (B). NE PAS DEPASSER LE VOLTAGE RECOMMANDE.
17. Rétablissez le courant sur la boîte à fusibles pour tester le luminaire.

Entretien:

- Nettoyez avec un chiffon doux et sec ou un plumeau antistatique.
- Toujours éviter l'utilisation de produits chimiques trop agressifs ou de produits d'entretien abrasifs qui pourraient endommager la finition du produit.

#### Intstrucciones de Seguridad Importante:

- . Se proporcionan estas instrucciones para su seguridad. Es importante que las lea de manera detallada y completa antes de ensamblar la unidad de iluminación.
  - . ESTE PRODUCTO DEBE SER INSTALADO DE ACUERDO A TODOS LOS CODIGOS DE INSTALACION APLICABLES POR UNA PERSONA FAMILIARIZADA CON LA CONSTRUCCION Y OPERACION DEL PRODUCTO Y LOS PELIGROS RELACIONADOS.
  - . Se recomienda la instalacion por parte de un electricista profesional para todas las unidades de cable. Esta unidad ha sido aprobada para hasta (3) bombillos incandescente standard TIPO A 60-watios maximo (no incluidos) o bombillos de 13 watios compacto fluorescente (no incluidos). Para evitar el riesgo de fuego, se recomienda no exceder el vatiaje recomendado.
  - . Esta unidad de iluminación está diseñada para uso en interiores. Debe conectarse solo a una fuente de 3 cables de sistema de fase sencilla (con cable de tierra o sistema de protección equivalente)
- Guarde estas instrucciones.

#### Precaución:

- . Para reducir el riesgo de fuego, choque electrico o lesiones personales, siempre apague la lampara y permita que se enfrie antes de cambiar el bombillo.
  - . No toque el bombillo cuando la unidad este encendida.
  - . No mire al bombillo directamente cuando esté encendido.
  - . Mantenga todos los materiales inflamables lejos del bombillo encendido.
- APAGUE LA FUENTE DE ENERGÍA PRINCIPAL DE LA CAJA DE CIRCUITOS/FUSIBLES

#### Pre-ensamblaje:

- . Retire todas las partes y piezas de las caja, junto con cualquier material de embalaje.
- . No descarte ningun contenido hasta que haya finalizado el ensamblaje para evitar la perdida accidental de cualquier parte o pieza pequeña.

#### Partes Incluidas:

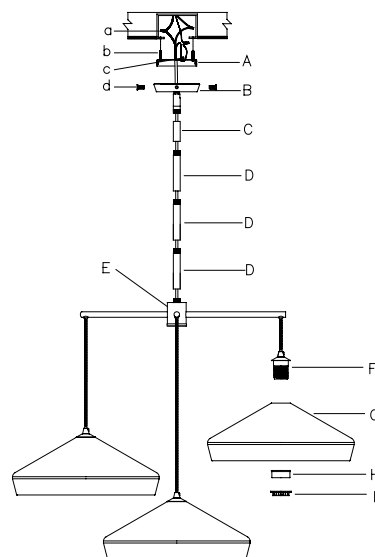
- (1) Plato de Montaje (A)
- (1) Dospel (B)
- (1) Tubo de 6" (C)
- (3) Tubo de 12" (D)
- (1) Unidad de iluminación (E)
- (3) Sócates (F)
- (3) Pantallas (G)
- (3) Copas de Sócate (H)
- (3) Anillos de Pantalla (I)

#### Piezas Incluidas:

- (3) Conectores plásticos para cable (a)
- (2) Tornillos de montaje (b)
- (1) Tornillo Tierra Verde (c)
- (4) Tornillos cabeza plana (d)

#### Para instalar necesitará:

- Cinta eléctrica
- Destornillador
- Se recomienda dos personas



## Instrucciones de Ensamblaje:

1. De manera cuidadosa desempaque todas las partes y piezas y colóquelas en un lugar de trabajo despejado.
2. Determinar el número de (D) los tubos necesarios para alcanzar la longitud accesorio thedesired colgando. Conecte el 12" Tubos (D) en el accesorio de iluminación (E) en el sentido de los 12" Tubos (D) en el sentido de las agujas del reloj.
3. Inspeccione cuidadosamente los cables de la unidad de iluminación. El CABLE NEUTRAL DE LA UNIDAD está marcado con la letra "N". El CABLE CALIENTE DE LA UNIDAD está marcado con la letra "L". El CABLE TIERRA tiene escrito "Earth".
4. Conecte el CABLE TIERRA de la unidad al CABLE TIERRA DE LA CAJA DE CONECCION, de la salida de la caja de conexión (regularmente con una línea verde en su longitud). Conecte ambos con un Conector de Cable (a) y luego cubra la conexión con cinta eléctrica. Asegúrese que no hay cable expuesto. Si su caja de conexión NO tiene un CABLE TIERRA, inserte el tornillo verde tierra (c) en el plato de montaje (A) con la cara hacia abajo, y enrolle el cable tierra de la unidad alrededor del tornillo tierra (c). **ES MUY IMPORTANTE QUE LA CAJA DE CONECCION EN SU CASA ESTE CORRECTAMENTE ATERRADO!**
5. Conecte el CABLE NEUTRAL DE LA UNIDAD al CABLE NEUTRAL DE LA CAJA DE CONECCION. Conecte ambos con un Conector de Cable (a) y cubra la conexión con cinta eléctrica. Asegúrese que no quede cable expuesto.
6. Conecte el CABLE CALIENTE DE LA UNIDAD (Marcado "L") al CABLE CALIENTE DE LA CAJA DE CONECCION. Conecte ambos con un Conector de Cable (a) y cubra la conexión con cinta eléctrica. Asegúrese que no quede cable expuesto. **ASEGURESE DE NO REVERTIR LAS CONECCIONES NEUTRAL Y CALIENTE YA QUE PUEDE COMPROMETER LA SEGURIDAD.**
7. Inserte las conexiones de cable a la caja de conexión en el techo.
8. Coloque el plato de montaje (A), sobre la caja de conexión utilizando los tornillos de montaje (b). Apriete con un destornillador.
9. Coloque el dósel (B) sobre el plato de montaje (A), enfile los agujeros en el plato de montaje (A) con los agujeros en el dósel (B).
10. Inserte los tornillos de cabeza plana (d) y apriete con un destornillador.
11. Destornille el anillo de pantalla (I) del sócate (F), coloque la pantalla (G) sobre el sócate (F), y anexe la copa de sócate (H) sobre el sócate (F), asegure dando vueltas al anillo de pantalla (I) en sentido de las manillas del reloj.
12. Con los pasos anteriores puede finalizar el ensamblaje de las otras dos pantallas (G)
13. Inserte un bombillo standard incandescente Tipo A de de 60 vatios (no incluido) o compacto fluorescente de 13 vatios en el sócate (B). **NO EXCEDA EL VATIAJE RECOMENDADO.**
14. Restablezca la fuente de poder y pruebe la unidad.

## Instrucciones de cuidado

Limpie con un paño suave, limpio y seco.

Siempre evite utilizar químicos o limpiadores abrasivos ya que pueden dañar el acabado de la unidad.