

! Tools required:  

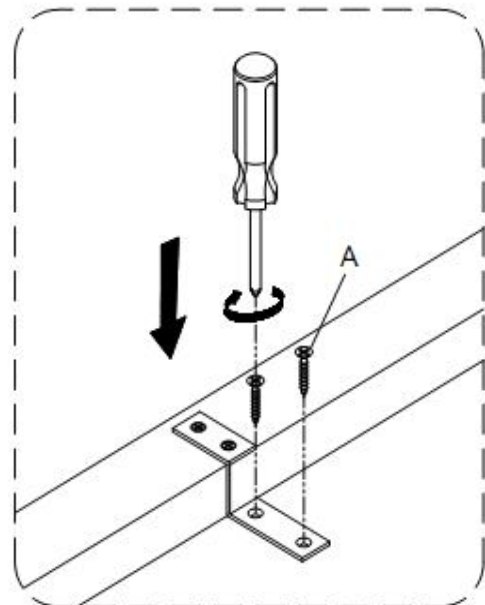
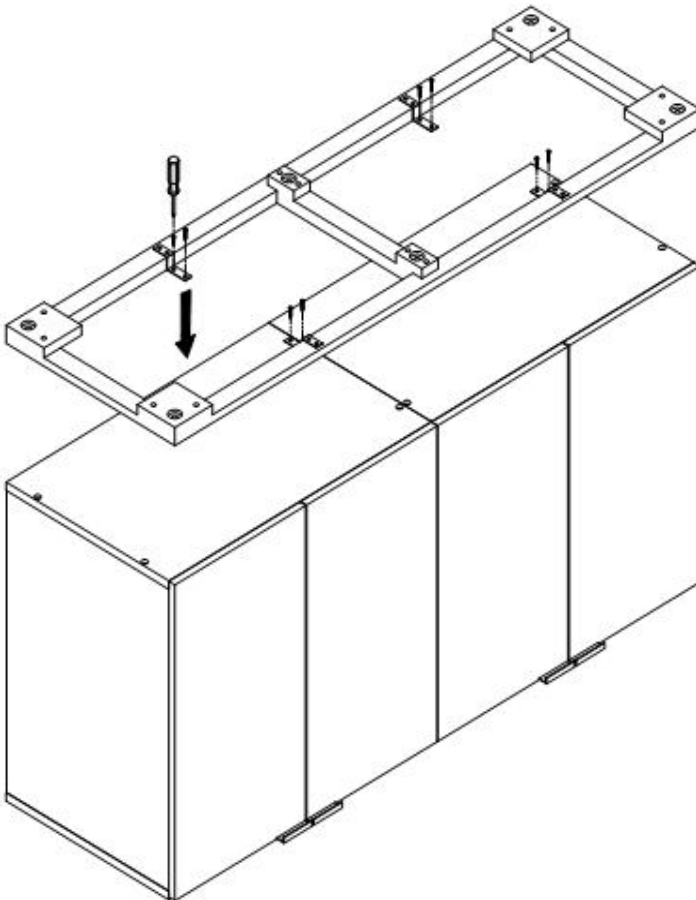
! Do not throw away packing materials until assembly is complete.

! Assembly this item on a soft surface, such as cardboard or carpet, to protect the finish.

! Proper assembly of this item requires 2 people.



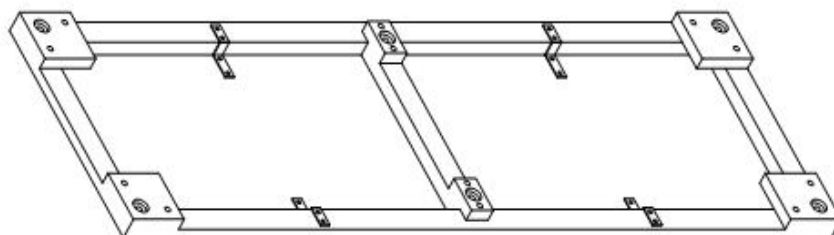
1. Fasten base to storage with screws (A). Tighten with phillips screwdriver. This base is designed to fit all everywhere storage units.



#### CARE INSTRUCTIONS

Hardware may loosen over time. Periodically check that all connections are tight.

Wipe with a soft, dry cloth. To protect finish, avoid the use of chemicals and household cleaners.

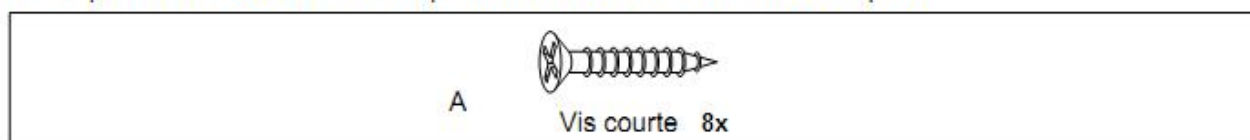


! Outillage nécessaire: 

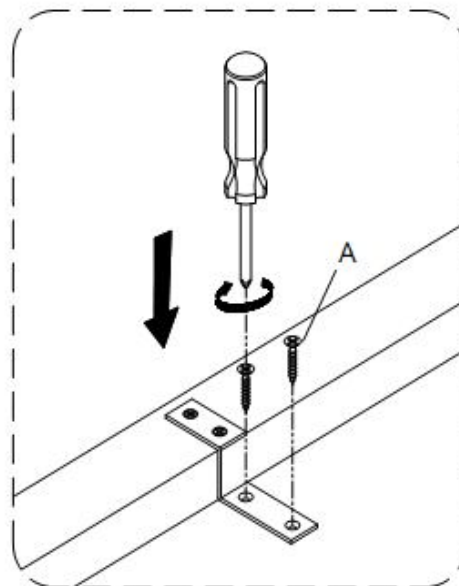
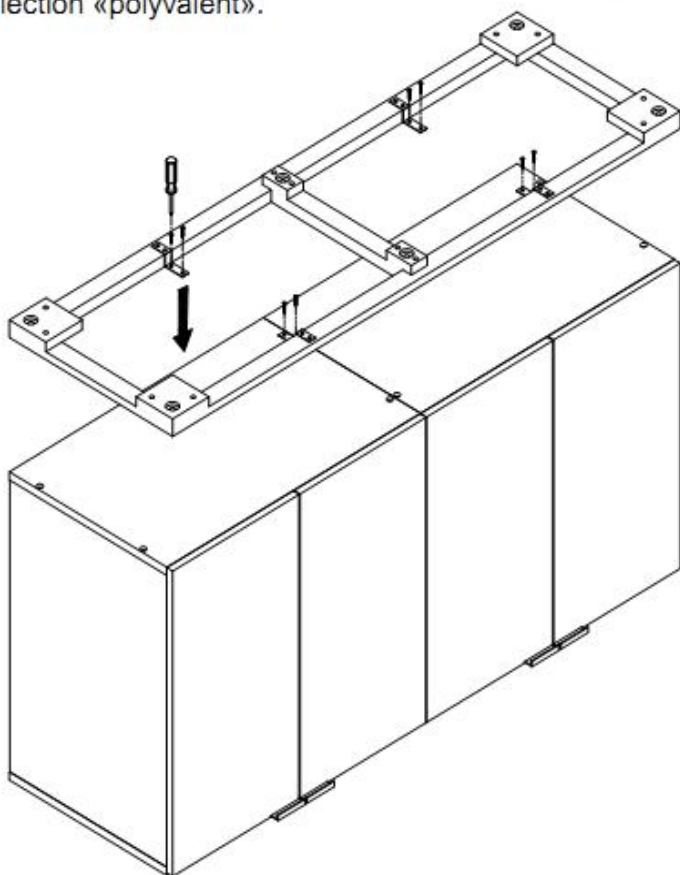
! Ne jetez pas le matériel d'emballage avant d'avoir terminé le montage.

! Montez cet article sur une surface lisse, telle que du carton ou un tapis, pour en protéger la finition.

! Deux personnes sont nécessaires pour monter cet article de façon adéquate.



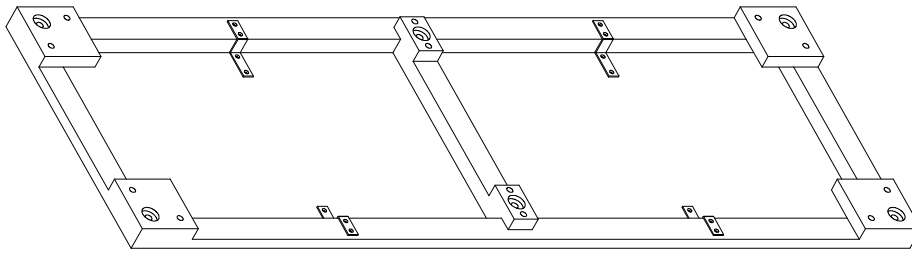
1. Fixez la base au meuble de rangement à l'aide des vis (A). Serrez-les à l'aide d'un tournevis à pointe cruciforme. Cette base est conçue pour s'adapter à tous les meubles de rangement de la collection «polyvalent».




#### CONSIGNES D'ENTRETIEN

Les pièces de fixation peuvent se desserrer après un certain temps. Vérifiez de temps à autre pour vous assurer que tous les raccords sont serrés.

Essayez avec un chiffon doux et sec. Pour éviter d'endommager la finition, n'utilisez pas de produits chimiques ni de nettoyants ménagers.

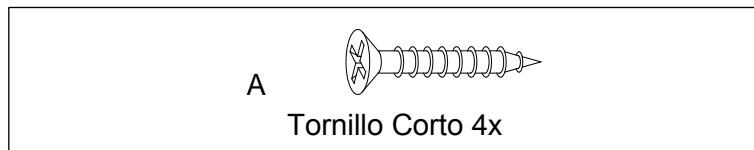


! Herramientas Requeridas: 

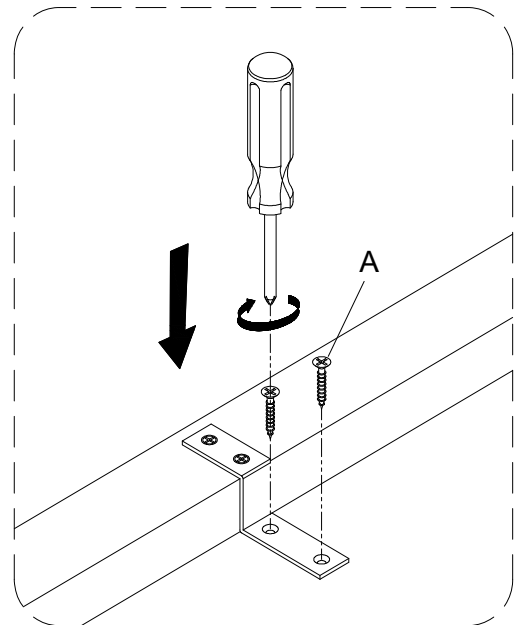
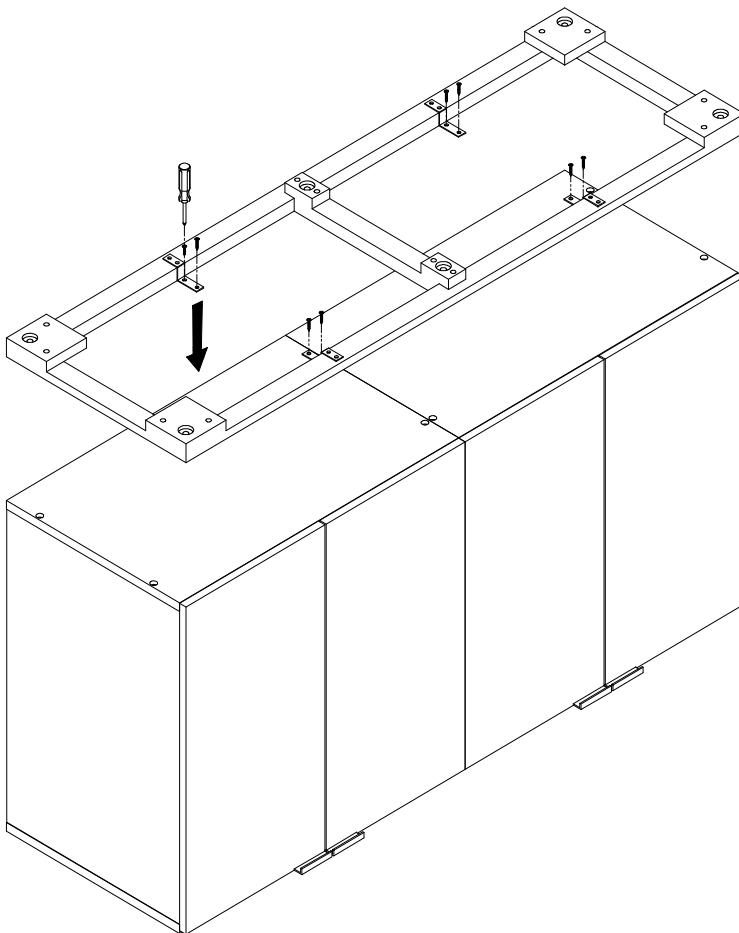
! No descarte los materiales de embalaje hasta que haya terminado el ensamblaje.

! Ensamble el producto sobre una superficie suave, como cartón o alfombra, para proteger el acabado.

! Se requieren dos personas para ensamblar el producto de forma adecuada.



1. Asegure la base al almacenaje con los tornillos (A). Apriete con destornillador phillips. Esta base está diseñada para ajustar todas las unidades de almacenaje everywhere.



#### INSTRUCCIONES DE CUIDADO

Las partes pueden aflojarse con el tiempo. Chequee regularmente que todas las conexiones estén ajustadas.

Limpie con un paño seco y suave. Para proteger el acabado, evite el uso de químicos y limpiadores domésticos.