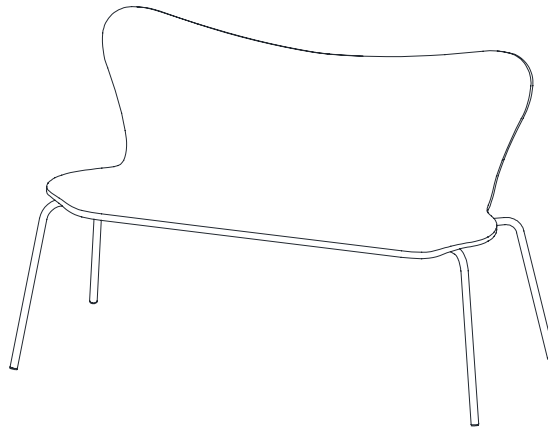


west elm

scoop bench
banc scoop
banco scoop
assembly instructions
instrucciones de montaje
Instrucciones de Ensamblaje



! Tools required: 

! Do not throw away packaging materials until assembly is complete.

! Assemble this item on a soft surface, such as cardboard or carpet, to protect finish.

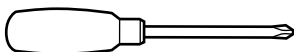
! Proper assembly of this item requires 2 people.

! outils nécessaires: 

! Conserver tout le matériel d'emballage jusqu'à ce que l'assemblage soit terminé.

! Assembler cet article sur une surface moelleuse telle qu'un carton ou du tapis afin de protéger la finition.

! L'assemblage de cet article requiert 2 personnes.

! Herramientas necesarias: 

! No descarte los materiales de embalaje hasta finalizar el ensamblaje.

! Ensamble el producto sobre una superficie suave, como carton o alfombra, para proteger el acabado.

! Se requieren 2 personas para ensamblar el producto de forma adecuada.

CARE INSTRUCTIONS

Hardware may loosen overtime. Periodically check that all connections are tight.

Wipe with a soft, dry cloth. To protect finish, avoid the use of chemicals and household cleaners.

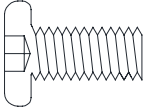

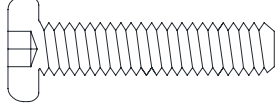
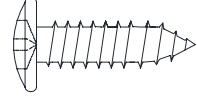

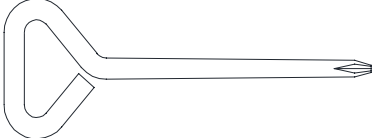
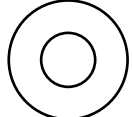
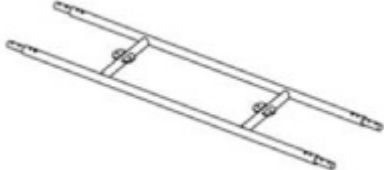

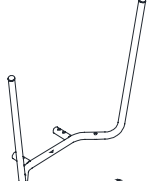

les pieces de fixation peuvent se desserrer apres un certain temps. Verifiez de temps a autre pour vous assurer que tous les raccords sont serrés.

Essuyez avec un chiffon doux et sec. Pour eviter d'endommager la finition, n'utilisez pas de produits chimiques ni de nettoyeurs ménagers.

Los herrajes se pueden aflojar con el tiempo. Revise periodicamente que todas las conexiones estén bien apretadas.

Use un trapo suave y seco para limpiar. Para proteger el acabado, no utilice limpiadores domésticos ni productos químicos.

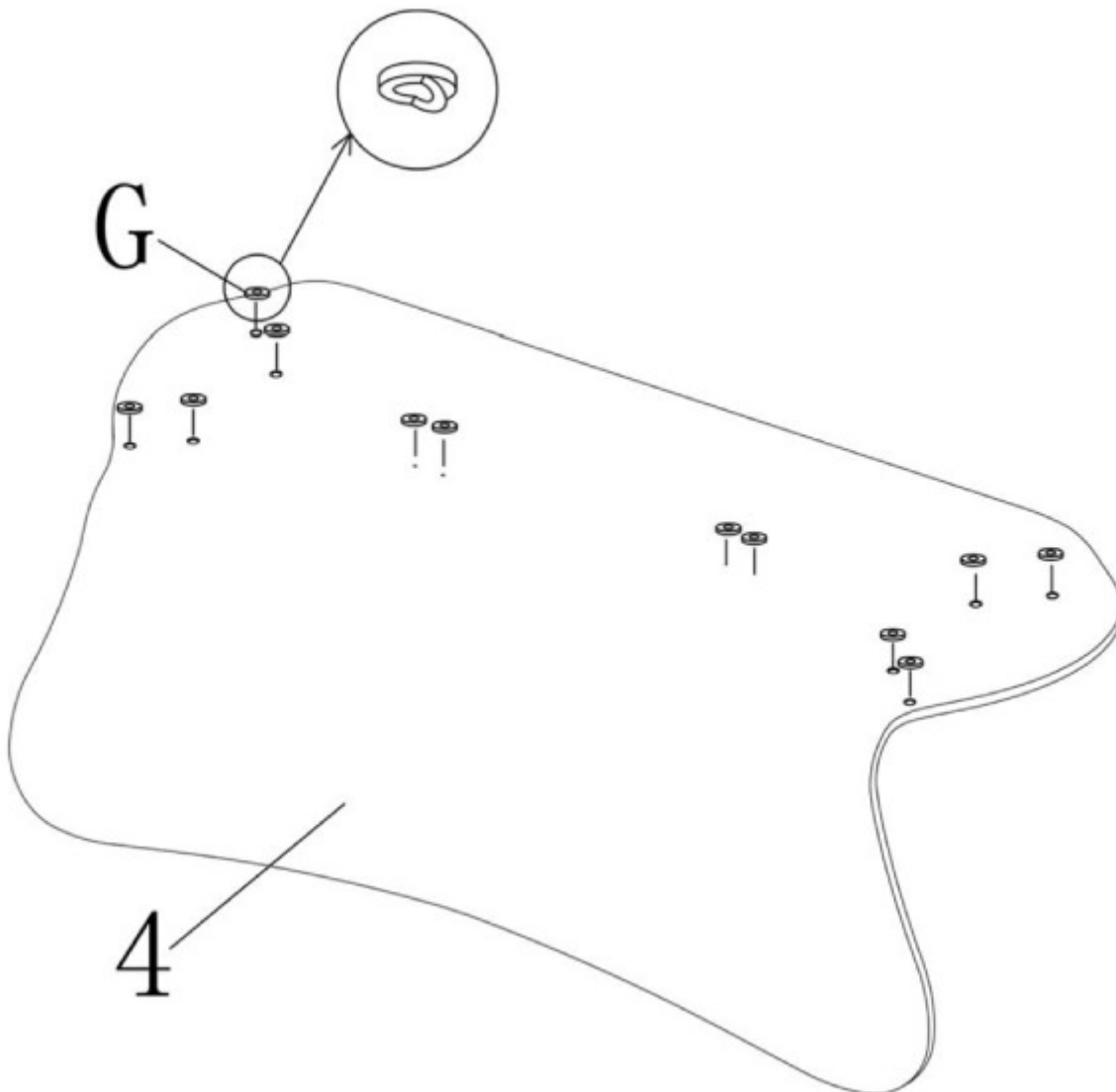
Parts/Pièces/Herrajes

<p>A</p>  <p>M6 x 12mm 4x</p>	<p>B</p>  <p>12x</p>
<p>C</p>  <p>M6 x 28mm 8x</p>	<p>D</p>  <p>Pan head screw M4 x12mm 4x</p>
<p>E</p>  <p>M4 1x</p>	<p>F</p>  <p>1x</p>
<p>G</p>  <p>adhesive washers 12x</p>	<p>1</p>  <p>1x</p>
<p>2</p>  <p>1x</p>	<p>3</p>  <p>1x</p>
<p>4</p>  <p>1x</p>	

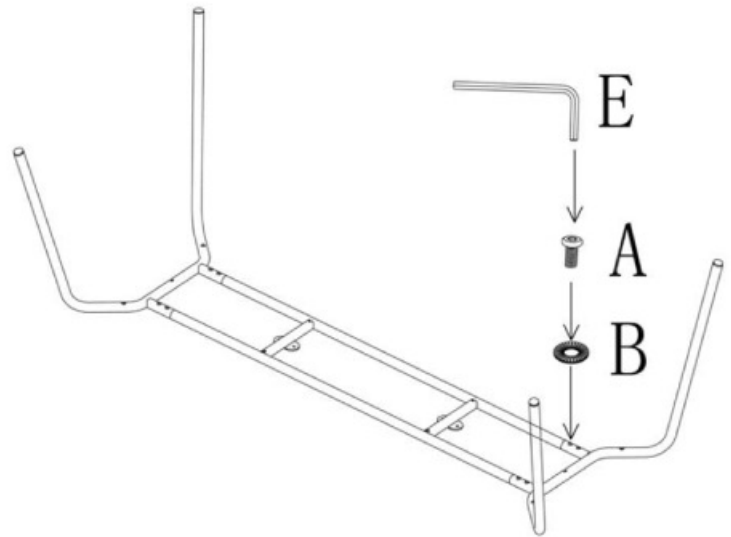
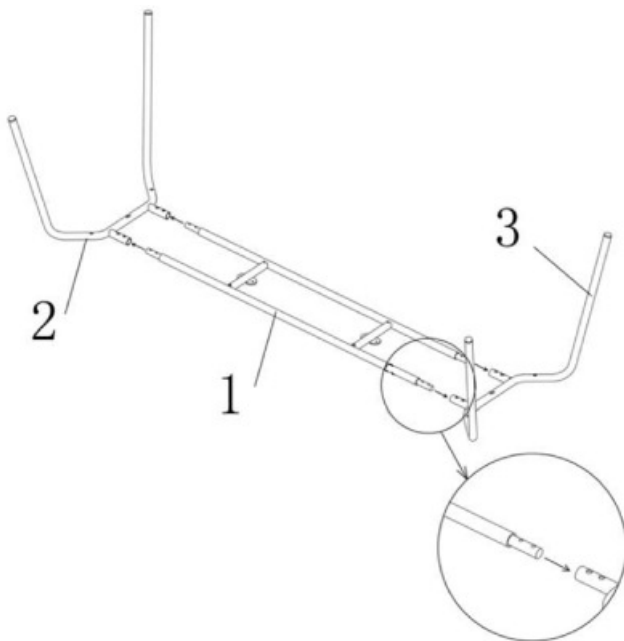
west elm

scoop bench
banc scoop
banco scoop
assembly instructions
instrucciones de montaje
Instrucciones de Ensamblaje

1. Lay the seat upside down onto a clean smooth surface such as carpet or cardboard. Locate the holes in the bottom of the seat. Peel the paper off of the adhesive washers. Align washers to holes and press firmly to lock into place. Repeat for all 12 holes as shown.
1. Déposez le siège à l'envers sur une surface propre et moelleuse telle que du tapis ou une moquette. Situez les trous sur le fond du siège. Retirez le papier des rondelles adhésives. Alignez les rondelles avec les trous et appuyez fermement sur les rondelles afin de les fixer en place. Répétez pour les 12 trous restants comme illustrés.
1. Coloque la silla boca abajo sobre una superficie lisa y limpia como cartón o alfombra. Ubique los agujeros en la parte inferior. Retire el papel adhesivo de las arandelas. Enfile las arandelas y presione firmemente para asegurarlas en su lugar. Repita con los otros 12 agujeros como se muestra



2. Align end frames with center frame as shown. Press firmly together until the holes align. Insert bolt (A), and lock washer (B) as shown. Tighten with supplied hex key (E).
2. Alignez les armatures d'extrémité avec l'armature centrale comme illustrées. Pressez-les ensemble fermement jusqu'à ce que les trous s'alignent. Insérez le boulon (A) et la rondelle d'arrêt (B) comme illustré. Serrez à l'aide de la clé hexagonale (E).
2. Enfile los marcos laterales con el marco central como se muestra. .Presione de manera firme hasta que los agujeros enfilen. Inserte el perno (A), arandela seguro (B) como se muestra. Apriete con la llave hexagonal suministrada (E).



3. Lay the scoop bench seat (4) onto a clean smooth surface such as carpet or cardboard. Align assembled frame from step 2. Insert bolt (C) and lock washer (B). Tighten with supplied hex key (E). Insert screw (D) through tabs as shown. Tighten with phillips head screwdriver (F). With help flip bench upright. Sit on it for 5 minutes then re-tighten hardware as needed.
3. Déposez le siège du banc scoop (4) sur une surface moelleuse et propre telle que du tapis ou du carton. Alignez-y l'armature assemblée à l'étape 2. Insérez des boulons (C) et une rondelle d'arrêt (B). Serrez à l'aide de la clé hexagonale (E). Insérez des vis (D) dans les languettes comme illustré. Serrez-les à l'aide d'un tournevis à tête Phillips (F). Avec de l'aide, tournez le banc à l'endroit. Asseyez-vous sur le banc pendant 5 minutes et resserrez le matériel si nécessaire.
3. Coloque el banco Scoop sobre una superficie suave y lisa como alfombra o cartón. Enfile el marco ensamblado en el paso 2. Inserte los pernos (C), arandela seguro (B). Apriete con la llave hexagonal (E). Inserte tornillos (D) a través de las pestañas como se muestra. Apriete con el destornillador Phillips (F). Con ayuda voltee el banco a su posición vertical, siéntese en el por 5 minutos y ajuste las piezas como sea necesario.

