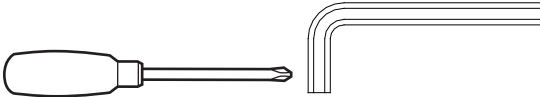


west elm

industrial bath cabinet -short
meuble de salle de bains industriel - court
industrial gabinete para baño - pequeño
assembly instructions
instrucciones de montaje
Instrucciones de Ensamblaje

! Tools required:

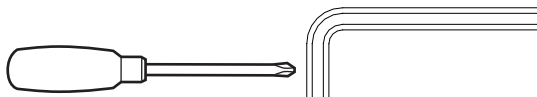


! Do not throw away packaging materials until assembly is complete.

! Assemble this item on a soft surface, such as cardboard or carpet, to protect finish.

! Proper assembly of this item requires 2 people.

! outils nécessaires:

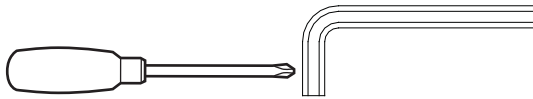


! Ne jetez pas le matériel d'emballage avant d'avoir terminé le montage.

! Montez cet article sur une surface lisse, telle que du carton ou un tapis, pour en protéger la finition

! Deux personnes sont nécessaires pour monter cet article de façon adéquate.

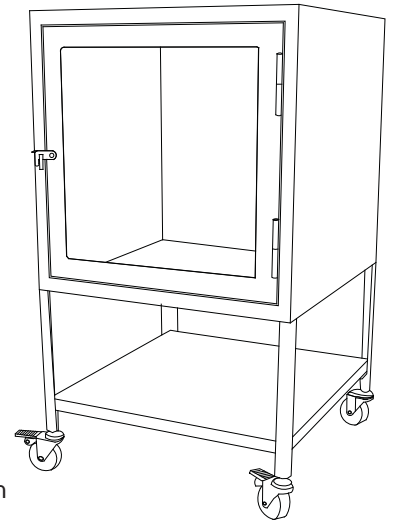
! Herramientas necesarias:



! No deseche los materiales de embalaje hasta terminar de armar el producto.

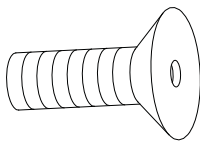
! Ensamble el producto sobre una superficie suave, como cartón o alfombra, para proteger su acabado.

! Se requieren 2 personas para armar adecuadamente el producto.



Parts/Pièces/Herrajes

A



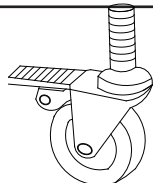
x16

B



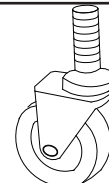
x4

C



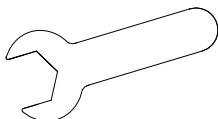
x2

D



x2

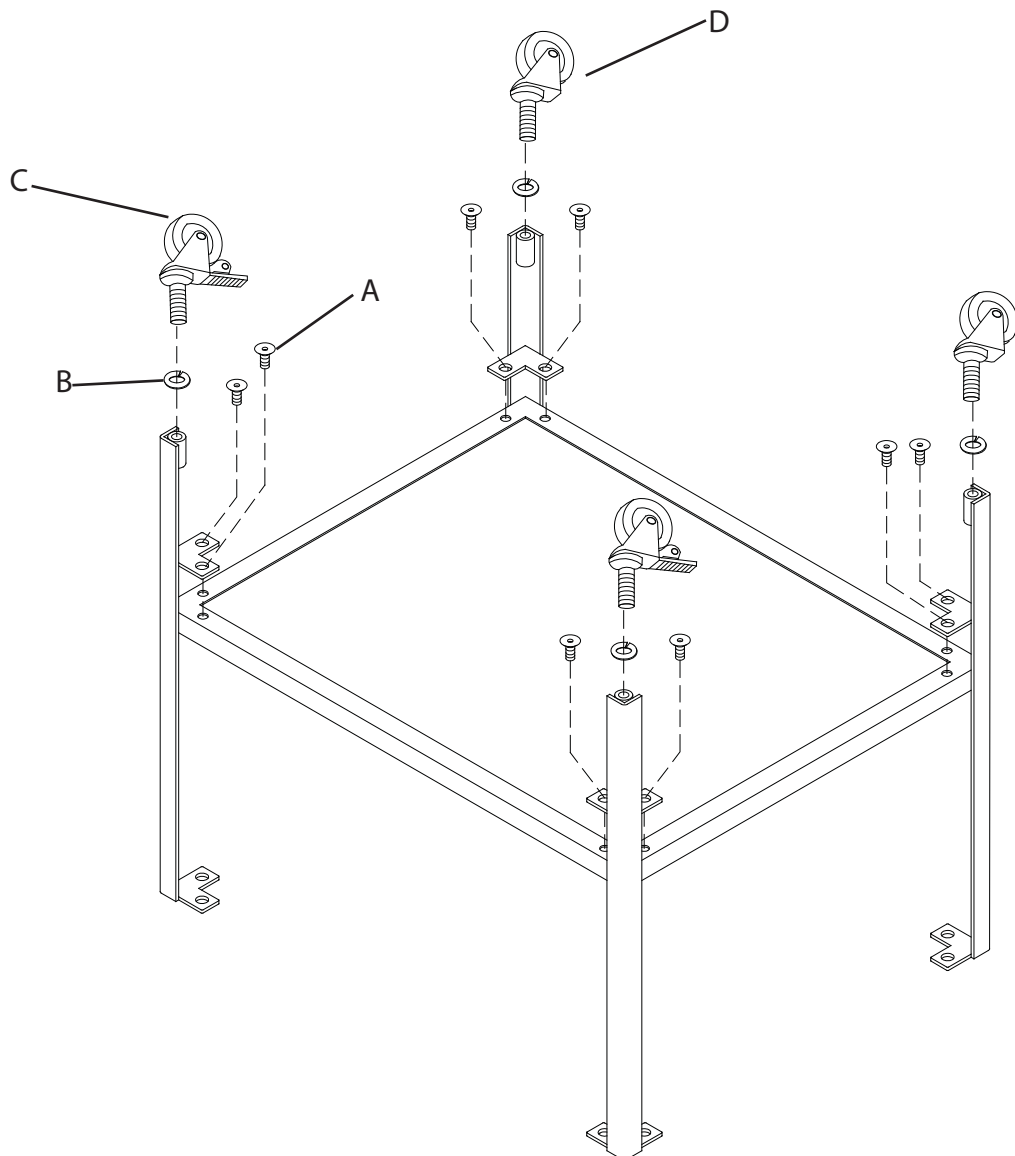
E



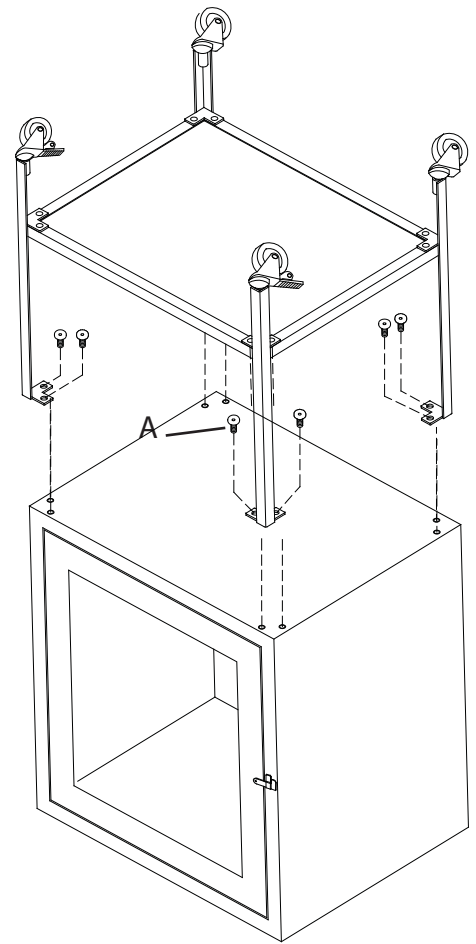
x1

industrial bath cabinet -short
meuble de salle de bains industriel - court
industrial gabinete para baño - pequeño
assembly instructions
instrucciones de montaje
Instrucciones de Ensamblaje

1. Align legs to bottom of shelf as shown in drawing. Insert bolt (A), tighten with supplied hex key. Insert casters (C) thru washer (B) on 1 side and casters (D) thru washer (B) on the other side. Tighten with supplied wrench (E).
1. Placez les pieds sous l'étagère comme indiqué sur le croquis ci-dessous. Insérez des boulons (A) dans les pieds puis vissez ces boulons avec la clé hexagonale fournie. Insérez des roulettes (C) et des rondelles (B) d'un côté et des roulettes (D) et des rondelles (B) de l'autre côté. Vissez avec la clé fournie (E).
1. Enfile las patas a la parte baja del estante como se muestra en el gráfico. Inserte el perno (A), apriete con la llave hexagonal. Inserte las ruedas (C) a traves de la arandela (B) en un lado y las ruedas (D) a traves de la arandela (B) al otro lado. Apriete con la llave suministrada (E).



2. Align assembled frame from step 1 to the cabinet. Insert bolt (A). tighten with supplied hex key. With help turn cabinet upright.
2. Placez le cadre avec les pieds assemblé dans l'étape 1 sous le meuble. Insérez des boulons (A) dans le cadre puis vissez ces boulons avec la clé hexagonale fournie. Mettez-vous à deux pour retourner le meuble.
2. Enfile el marco ensamblado en el paso 1 con el gabinete. Inserte el perno (A). Apriete con la llave hexagonal.



CARE INSTRUCTIONS

Hardware may loosen overtime. Periodically check that all connections are tight.

Wipe with a soft, dry cloth. To protect finish, avoid the use of chemicals and household cleaners.

les pieces de fixation peuvent se desserrer apres un certain temps. Verifiez de temps a autre pour vous assurer que tous les raccords sont serrés.

Essuyez avec un chiffon doux et sec. Pour eviter d'endommager la finition, n'utilisez pas de produits chimiques ni de nettoyeurs ménagers.

Los herrajes se pueden aflojar con el tiempo. Revise periodicamente que todas las conexiones estén bien apretadas.

Use un trapo suave y seco para limpiar. Para proteger el acabado, no utilice limpiadores domésticos ni productos químicos.