

west elm



Square Umbrella 4panel
Parasol Carré à 4 panneaux
Square Sombrilla 4 paneles

- ! Base sold separately.
- ! Do not throw away packaging materials until assembly is complete.
- ! Assemble this item on a soft surface, such as cardboard or carpet, to protect finish.
- ! Proper assembly of this item requires 2 people.
- ! La base est vendue séparément.
- ! Ne jetez pas le matériel d'emballage avant d'avoir terminé le montage.
- ! Montez cet article sur une surface lisse, telle que du carton ou un tapis, pour en protéger la finition
- ! Deux personnes sont nécessaires pour monter cet article de façon adéquate.
- ! Base vendida por separado.
- ! No descarte los materiales de embalaje hasta finalizar el ensamblaje.
- ! Ensamble el producto sobre una superficie suave, como carton o alfombra, para proteger el acabado.
- ! Se requieren 2 personas para ensamblar el producto de forma adecuada.

CARE INSTRUCTIONS

Brush to remove dirt and dust. For spot cleaning, sponge lightly with a solution of mild soap and warm water. Store in a dry, covered area when not in use.

To prevent mildew, be sure umbrella fabric is completely dry before storing. Store indoors when not in use or during periods of inclement weather.

ENTRETIEN

Brossez-le pour enlever la poussière et la saleté. Pour nettoyer les taches, épongez-les légèrement avec une solution de savon doux et d'eau tiède. Rangez-le dans un endroit sec et couvert lorsqu'il n'est pas utilisé.

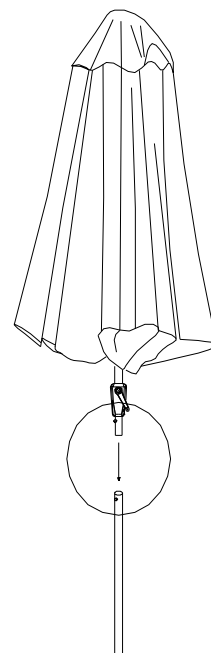
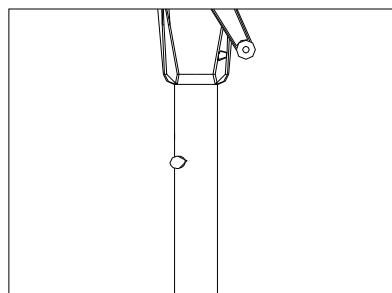
Pour éviter la moisissure, assurez-vous que le tissu du parasol est complètement sec avant de le ranger. Rangez-le à l'intérieur lorsqu'il n'est pas utilisé ou durant les périodes d'intempéries.

INSTRUCCIONES DE CUIDADO

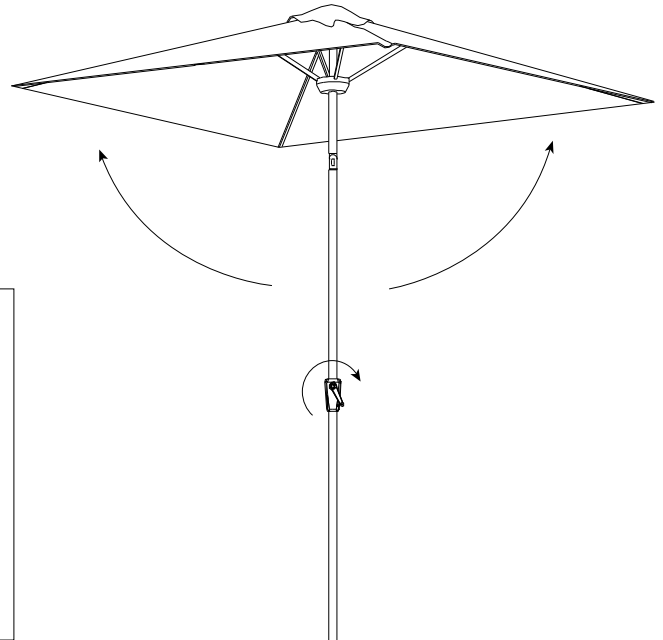
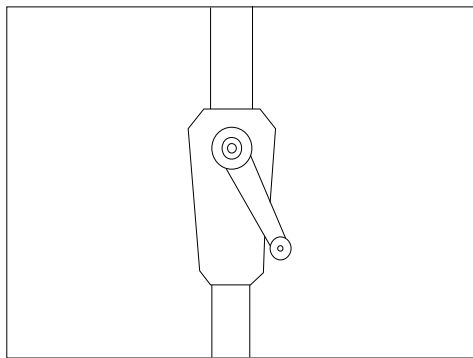
Utilice un cepillo para remover tierra y polvo. Para limpiar, utilice una esponja con solución de jabón y agua caliente. Cuando no esté en uso, guarde la sombrilla en un area seca, cubierta.

Para prevenir la aparición de moho, asegurese que la tela de la sombrilla está seca antes de guardarla. Guardela en interiores cuando no la use o durante períodos de clima inclemente.

1. Depress button in the upper pole and insert the upper umbrella pole into the lower pole. Make sure the button pops back into place.
1. Appuyez sur le bouton de la tige supérieure et insérez la tige supérieure du parasol dans la tige inférieure. Assurez-vous que le bouton ressort du trou.
1. Presione el botón en el poste superior e inserte el poste superior de la sombrilla en el poste inferior. Asegurese que el botón sale de nuevo a su lugar.



2. Turn the handle clockwise to open the umbrella as shown. To close the umbrella turn the handle counter clockwise.
2. Tournez la manivelle dans le sens horaire pour ouvrir le parasol comme illustré. Pour fermer le parasol, tournez la manivelle dans le sens antihoraire.
2. Gire la manilla en dirección de las manillas del reloj como se muestra. Para cerrar la sombrilla gire la manilla en dirección opuesta.



3. To tilt the umbrella top, depress and hold the tilt button while turning the umbrella top to the left or right until it locks in place.
IMPORTANT: To avoid damaging your umbrella, be sure to return the umbrella top to its regular upright position before attempting to close it.
3. Pour incliner la partie supérieure du parasol, appuyez et maintenez le bouton d'inclinaison pendant que vous tournez la partie supérieure du parasol à gauche ou à droite jusqu'à ce qu'il se verrouille en place.
IMPORTANT : Pour éviter d'endommager votre parasol, assurez-vous que la partie supérieure du parasol est retournée à sa position verticale normale avant de tenter de le fermer.
3. Para inclinar el tope de la sombrilla, presione el botón para inclinar mientras mueve el tope de la sombrilla hacia la izquierda o derecha hasta que asegure en su lugar.
IMPORTANTE: Para evitar dañar la sombrilla, asegúrese de regresar el tope de la sombrilla a su posición vertical regular antes de cerrarla.

