

- ! Do not throw away packaging materials until assembly is complete.
- ! Assemble this item on a soft surface, such as cardboard or carpet, to protect finish.
- ! Proper assembly of this item requires 2 people.

- ! Ne jetez pas le matériel d'emballage avant d'avoir terminé le montage.
- ! Montez cet article sur une surface lisse, telle que du carton ou un tapis, pour en protéger la finition.
- ! Deux personnes sont nécessaires pour monter cet article de façon adéquate.

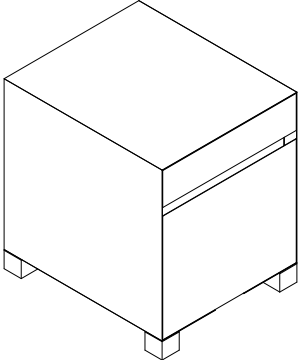
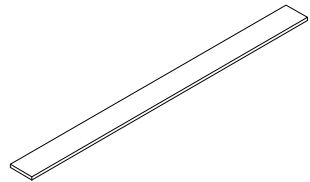
- ! No descarte los materiales de embalaje hasta finalizar el ensamblaje.
- ! Ensamble el producto sobre una superficie suave, como cartón o alfombra, para proteger el acabado.
- ! Se requieren 2 personas para ensamblar el producto de forma adecuada.

CARE INSTRUCTIONS/ENTRETIEN/INSTRUCCIONES DE CUIDADO

Hardware may loosen overtime. Periodically check that all connections are tight. Wipe with a soft, dry cloth. To protect finish, avoid the use of chemicals and household cleaners. All hot serving dishes should be placed on a pad. Any liquid spilled onto the furniture should be cleaned up immediately with a damp cloth.

Le matériel peut se desserrer avec le temps. Vérifiez régulièrement que tous les raccords sont bien serrés. Essayez à l'aide d'un linge doux et sec. Pour protéger la finition, évitez l'utilisation de produits chimiques et de détergents ménagers. Tous les plats de service chauds doivent être déposés sur un dessous de plat. Tout déversement doit être nettoyé immédiatement à l'aide d'un linge humide.

Las partes pueden aflojarse con el tiempo. Chequee de manera constante que todas las conexiones estén ajustadas. Limpie con un trapo suave y seco. Para proteger el acabado, evite el uso de químicos y limpiadores domésticos. Cualquier plato caliente debe ser colocado sobre manteles. Si derrama algún líquido sobre la mesa, debe limpiarlo de inmediato con un paño húmedo.

<p>A</p>  <p>Cabinet / Cabinet / Gabinete 1x</p>	<p>B</p>  <p>Aluminum Bar / Tige en métal / Barra de Aluminio 2x</p>
---	--

1. Open the drawer and insert the Aluminum Bar (B) as shown. Adjustable levelers are installed to accommodate uneven flooring. To adjust these levers, simply turn them clockwise to up or counterclockwise to down.
1. Ouvrez le tiroir et insérez la Tige en aluminium (B) comme illustré. Les patins réglables sont installés sous les pieds pour compenser un sol inégal. Pour ajuster les patins réglables, tournez-les simplement dans le sens horaire pour les monter, et dans le sens antihoraire pour les descendre.
1. Abra la gaveta e inserte la Barra de Aluminio (B) como se muestra. Se instalan niveladores para ajustarse a pisos des nivelados. Para ajustar los niveladores atornille o destornille para subir o bajar.

