

west elm

Mid Century Shelving (2 and 3 Foot Shelf) Assembly and Mounting instructions

⚠ WARNING! DO NOT MOUNT THIS ITEM ABOVE CRIBS, BEDS, or CHANGING TABLES.

Tools: Level, Pencil, Tape Measure, Philips Screwdriver, Stud-Finder

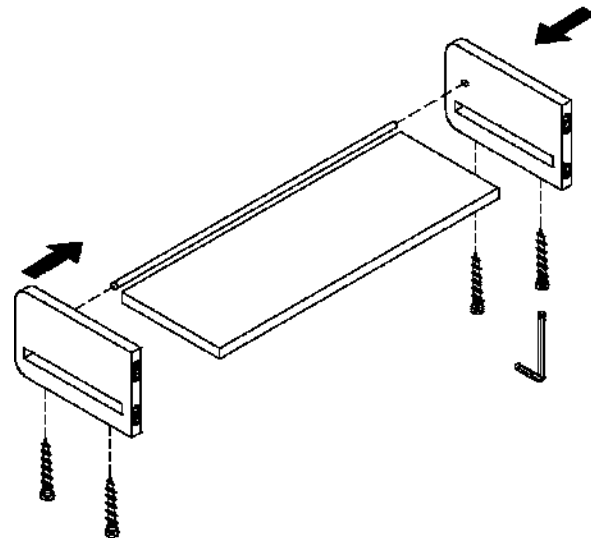
Hardware: TWO Anchors, TWO Screws
FOUR Allen Screws, ONE Allen Wrench

The hardware included with this item is meant for drywall or stud mounting only. If your walls are made from concrete, brick or plaster, please consult your local hardware store for assistance in selecting the appropriate hardware.

MAX. LOAD: 30lbs.

This item was shipped disassembled and must be assembled prior to use. This shelf is designed to work with the Mid Century Shelving System, but also may be mounted directly to a wall and used as a separate shelf. The components include a shelf, a long dowel and two side panels. Each side panel includes a large slot, a small bore and two keyhole brackets along a rear edge and two holes along a bottom edge. If this shelf is being mounted alone directly to a wall, only the upper two keyhole brackets are used.

Assembly Instructions: Insert one end of the shelf into the large slot of a side panel making sure that the holes at the bottom of the side panel align with the holes of the shelf and also that the bore faces inward, as shown. Use the provided Allen wrench to secure two Allen screws into the aligned holes at the bottom of the side panel. Rotate the screws clockwise until tight. Position the other side so that the shelf resides within its large slot and so that the rail fits snugly into each bore of each side panel. Again, make sure that the holes along the bottom edge of the side panel align with the holes in the shelf and then secure the shelf to the second side panel using the remaining Allen screws and Allen wrench.



Mounting Instructions:

- 1) At a desired mounting location on a wall, hold the assembled shelf against the wall and use a level to make sure that the shelf is level. Using a pencil mark the CENTERPOINT along the top of each side panel. Set the shelf aside.
- 2) Now use a tape measure or ruler to measure the distance between the top of an upper keyhole of a side panel and the top of the side panel (this should be about an inch). Use this measurement to make a second lower mark below the two marks of Step (1). These two lower marks are the locations for the mounting hardware. The two lower marks should be 23.25 inches apart from each other for the 2-foot shelf and 35.25 inches apart for the 3 foot shelf.
- 3) Unfortunately, the provided anchors cannot penetrate wood. Therefore, we have to determine if either lower mark of Step (2) happens to align with a wood stud. Use a stud-finder to determine. If either does, use the screwdriver to secure a screw at the mark. Rotate the screw clockwise until the screw head resides about 3/8 inch from the wall. Do not use the anchor here.
- 4) For marks that do not align with a stud, use a Phillips screwdriver to install a provided anchor into the wall. The anchors help hold screws to sheetrock. To do this, position the tip of the anchor against the wall at one of the marks and then firmly push the anchor into the wall as you rotate the anchor clockwise. The anchor is designed to drive itself into the wall as it is rotated. Continue rotating the anchor until the wide end becomes even with the surface of the wall.
- 5) Use the screwdriver to secure a screw into each installed anchor of Step (3). Rotate the screw clockwise until the screw head resides about 3/8 inch from the wall.
- 6) Position the item against the wall so that the keyholes receive the protruding screw heads. Lower the item to engage the item to the wall.

Care Instructions:

To clean: Wipe with a soft, dry cloth.
Do not use any abrasive or strong-chemical household cleaners.

Thank you for your purchase
Stores | catalog | www.westelm.com

west elm

Étagère Mid Century (Étagère 2 pi et 3 pi)

Instructions d'assemblage et de montage



ATTENTION! NE PAS MONTER CET ARTICLE OU-DESSUS du berceaux, lits, ou tables à langer.

Outils:

Niveau, Crayon, Ruban à mesurer, Tournevis à tête Phillips, Détecteur de montants.

Matériel:

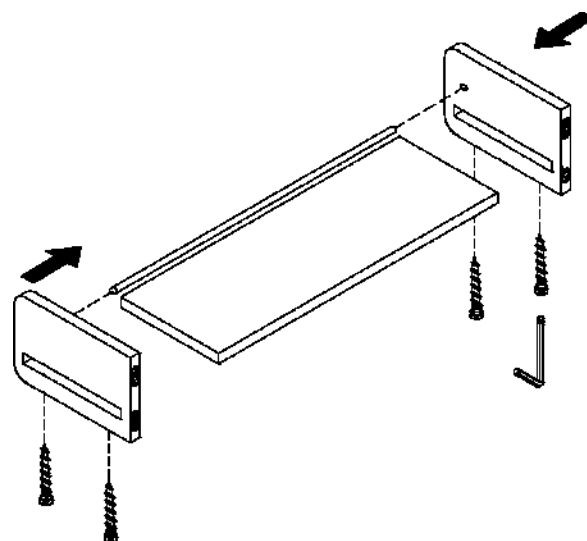
DEUX Ancrages, DEUX Vis
QUATRE Vis hexagonales, UNE Clé
hexagonale

Le matériel inclus avec cet article est conçu pour le montage sur cloison sèche ou sur montant de mur seulement. Si les murs sont faits de béton, de brique ou de plâtre, veuillez consulter votre quincailler pour vous procurer de l'aide dans le choix du matériel approprié.

CHARGE MAXIMALE: 30lb (13.6.kg)

Cet article a été expédié à l'état non assemblé et doit être assemblé avant usage. Cette étagère est conçue pour être utilisée avec le Système d'Étagère Mid Century, mais peut aussi être montée directement au mur et utilisée comme étagère individuelle. Les composants incluent une étagère, un goujon long et deux panneaux latéraux. Chaque panneau latéral comprend une large rainure, un petit trou et deux supports en trou de serrure situés du côté arrière et deux trous sur le bord inférieur. Si cette étagère est montée individuellement et directement au mur, uniquement les supports en trou de serrure seront utilisés.

Instructions d'assemblage: Insérez une extrémité de l'étagère dans la grosse rainure du panneau latéral en vous assurant que les trous se trouvant sur le dessous du panneau latéral s'alignent avec les trous de l'étagère et que les trous soient orientés vers l'intérieur, comme illustré. Utilisez la Clé hexagonale fournie pour fixer les deux vis hexagonales dans les trous alignés sur le dessous du panneau latéral. Faites pivoter les vis dans le sens horaire jusqu'à ce qu'elles soient serrées. Positionnez l'autre côté afin que l'étagère se pose dans la grosse rainure et afin que le rail s'enfonce étroitement dans chaque trou de chaque panneau latéral. Assurez-vous encore une fois que les trous situés le long du rebord inférieur du panneau latéral s'alignent avec les trous de l'étagère et fixez ensuite l'étagère au deuxième panneau latéral en utilisant les autres vis hexagonales et la clé hexagonale.



Instructions de montage:

- 1) À l'endroit désiré pour le montage sur le mur, maintenez l'étagère assemblée contre le mur et utilisez un niveau pour vous assurer que l'étagère est à niveau. Utilisez un crayon pour marquer le POINT CENTRAL du bord supérieur de chaque panneau latéral. Mettez l'étagère à l'écart.
- 2) Utilisez maintenant un ruban à mesurer ou une règle pour mesurer la distance entre le haut d'un trou de serrure supérieur du panneau latéral et le dessus du panneau latéral (devrait mesurer environ 1po (2.5cm)). Utilisez cette mesure pour faire une deuxième marque en dessous des deux marques faites à l'Étape 1. Ces deux marques inférieures sont l'emplacement du matériel de montage. Les deux marques inférieures devraient être espacées de 23.25po l'un de l'autre pour l'Étagère de 2 pieds et 35.25po pour l'Étagère de 3 pieds.
- 3) Les ancrages fournis ne peuvent malheureusement pas pénétrer le bois. C'est pourquoi nous avons à déterminer si l'une ou l'autre des marques inférieures faites à l'Étape (2) s'alignent avec un montant en bois. Utilisez un détecteur de montant pour le déterminer. Si c'est le cas, utilisez un tournevis pour fixer la vis sur la marque. Faites pivoter la vis dans le sens horaire jusqu'à ce que la tête de vis se pose environ à 3/8po du mur. Ne pas utiliser d'ancrage sur cette marque.
- 4) Pour les marques ne s'alignant pas avec un montant, utilisez un tournevis à tête Phillips pour installer un ancrage fourni dans le mur. Les ancrages aident à fixer les vis à la cloison sèche. Pour ce faire, positionnez la pointe de l'ancrage contre le mur sur une des marques et poussez fermement l'ancrage dans le mur tout en le faisant pivoter dans le sens horaire. L'ancrage est conçu pour se visser de soi-même dans le mur tout en pivotant. Continuez de faire pivoter l'ancrage jusqu'à ce que la bride large se pose contre la surface du mur.
- 5) Utilisez un tournevis pour fixer une vis dans chaque ancrage installé à l'Étape (3). Faites pivoter la vis dans le sens horaire jusqu'à ce que la tête de vis se pose environ à 3/8po du mur.
- 6) Positionnez l'article contre le mur afin que les trous de serrure reçoivent les têtes de vis ressorties. Abaissez l'article pour fixer l'article au mur.

Entretien:

Pour nettoyer: essuyez à l'aide d'un chiffon doux et sec.
N'utilisez aucun détergent ménager puissant chimique et abrasif.

Nous vous remercions de votre achat
magasins | catalogue | www.westelm.com



ADVERTENCIA! NO MONTE ESTE ARTÍCULO ARRIBA cunas, camas, o mesas para cambiar pañales.

Herramientas: Lápiz, Destornillador Philips,
Cinta Métrica, Buscador de Vigas, Nivel.

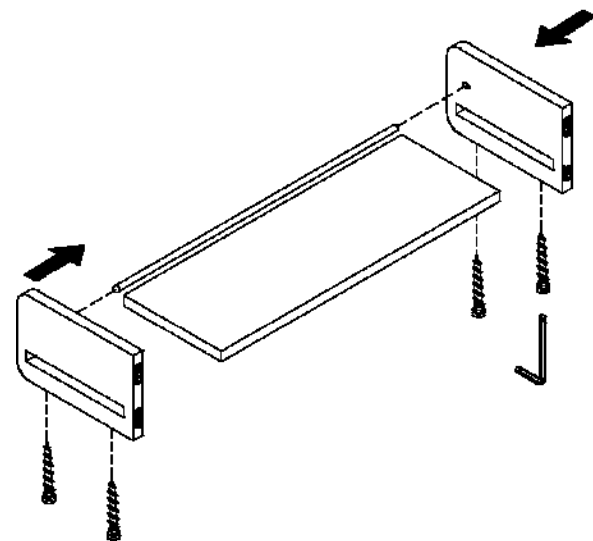
Piezas: DOS Anclas, DOS Tornillos
Cuatro Tornillos Allen, UNA Llave Allen

Las piezas incluidas con este artículo están diseñadas solo para montaje en paredes de yeso o vigas. Si sus paredes son de concreto, o ladrillo, por favor consulte con su tienda ferretera local para que le asistan en la selección de piezas

CARGA MAX: 30lbs.

Este artículo debe ser armado antes de su uso. La repisa está diseñada para que funcione con el Sistema de Repisas Mid Century, pero también puede montarse directamente en la pared como repisa por separado. Los componentes incluyen una repisa, una clavija larga y dos paneles laterales. Cada panel lateral tiene un espacio largo, un borde pequeño y dos agujeros para colgar en la parte trasera y dos agujeros en el borde inferior. Si lo va a montar solo directamente en la pared solo se usan los agujeros para colgar.

Instrucciones de Ensamblaje: Inserte un extremo de la repisa en el espacio largo del panel lateral asegurando que los agujeros en la parte baja del panel lateral enfilan con los agujeros en la repisa y el borde queda hacia adentro, como se muestra. Utilice la llave Allen para asegurar dos tornillos Allen en los agujeros en la parte baja del panel lateral. Enrosque los tornillos hasta que ajusten. Coloque el otro panel lateral de manera que la repisa entre en el espacio largo y el riel entra en cada borde de cada panel lateral. Asegure que los agujeros a lo largo de la parte baja del panel lateral enfilan con los agujeros en la repisa luego asegure la repisa con el segundo panel utilizando los tornillos Allen y la Llave Allen.



Instrucciones de Montaje:

- 1) A la altura deseada en la pared, coloque la repisa ensamblada contra la pared y utilice un nivel para asegurar que está nivelada. Utilice un lápiz en el punto central a lo largo del tope. Coloque la repisa a un lado.
- 2) Ahora utilice una cinta métrica para medir la distancia entre el agujero superior de un panel lateral y el tope del panel (debe ser cerca de una pulgada). Utilice esta medida para realizar una segunda marca debajo de la marca del paso uno (1). Estas dos marcas son la ubicación para las piezas de montaje. Las marcas inferiores deben estar a 23.25 pulgadas aparte de cada una para la repisa de 2-pies y de 35.25 pulgadas para la repisa de 3 pies.
- 3) Las anclas que se proveen no penetran madera. Debe determinar si alguna de las marcas del Paso (2) queda sobre alguna viga. Utilice un buscador de viga. Si alguna queda, utilice el destornillador para asegurar el tornillo en la marca. Atornille hasta que la cabeza del tornillo queda a 3/8 de pulgada de la pared. No utilice anclas aquí.
- 4) Para las marcas que no quedan sobre vigas, utilice un destornillador Phillips para montar el ancla en la pared. Las anclas ayudan a los tornillos a sostenerse en paredes de yeso. Para esto, coloque la punta del ancla sobre la pared en la marca y empuje de manera firme a medida que atornilla. Continúe atornillando hasta que quede al ras de la pared.
- 5) Utilice el destornillador para insertar tornillos en las anclas del paso (3). Atornille hasta que la cabeza del tornillo queda a 3/8 de pulgada del pared.
- 6) Coloque el artículo contra la pared de manera que los agujeros queden sobre las cabezas de los tornillos. Deslice el artículo hasta que cuelgue sobre los tornillos.

Instrucciones de Cuidado: Para limpiar: utilice un paño suave y seco. No utilice limpiadores abrasivos ni químicos.