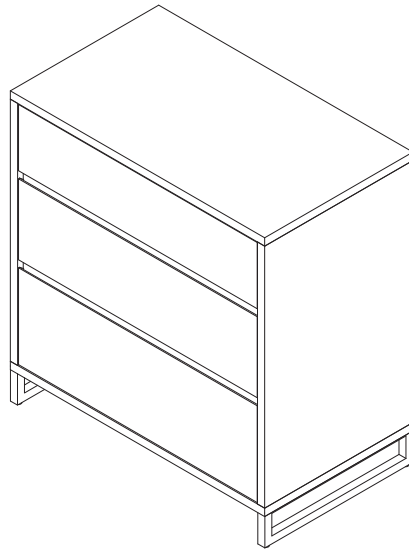


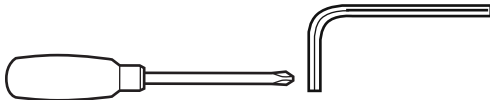
west elm

hudson 3 drawer dresser
commode à 3 tiroirs hudson
cómoda hudson de 3 cajones

assembly instructions
instrucciones de montaje
Instrucciones de Ensamblaje



! Tools required:

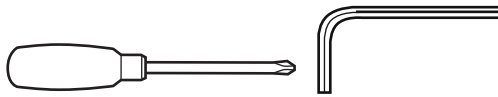


! Do not throw away packaging materials until assembly is complete.

! Assemble this item on a soft surface, such as cardboard or carpet, to protect finish.

! Proper assembly of this item requires 2 people.

! outils nécessaires:

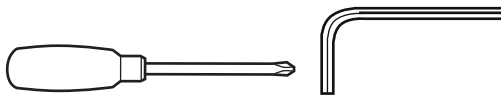


! Ne jetez pas le matériel d'emballage avant d'avoir terminé le montage.

! Montez cet article sur une surface lisse, telle que du carton ou un tapis, pour en protéger la finition

! Deux personnes sont nécessaires pour monter cet article de façon adéquate.

! Herramientas necesarias:

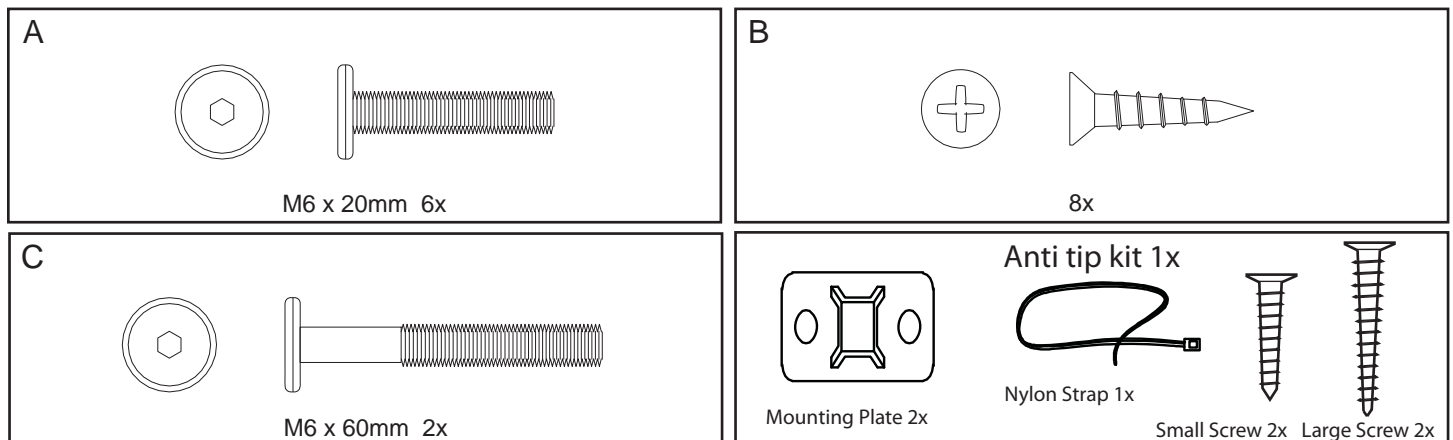


! No deseche los materiales de embalaje hasta terminar de armar el producto.

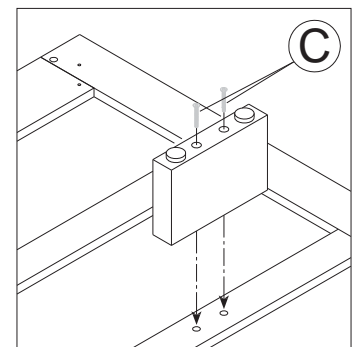
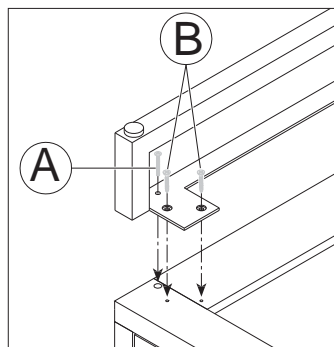
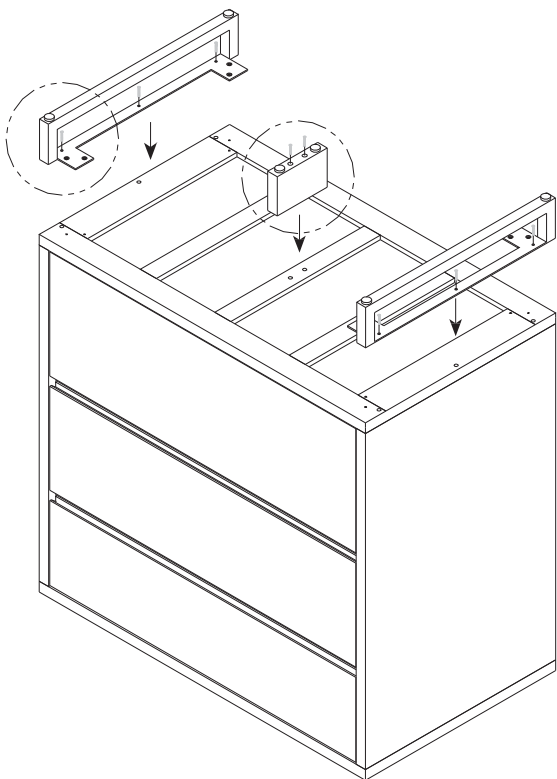
! Ensamble el producto sobre una superficie suave, como cartón o alfombra, para proteger su acabado.

! Se requieren 2 personas para armar adecuadamente el producto.

Parts



1. Before starting assembly, take out all accessories inside large bottom drawer. Then place the chest upside down on a smooth, scratch-free surface.
1. Avant de commencer le montage, sortez tous les accessoires qui se trouvent dans le grand tiroir du bas. Retournez ensuite la commode à l'envers sur une surface lisse et exempte de toute aspérité.
1. Antes de comenzar con el ensamble, saque todos los accesorios que se encuentran en el cajón inferior grande. Luego, coloque la cómoda al revés sobre una superficie suave que no cause rayones
2. Attached each metal leg by aligning it on the pre-drilled holes underneath the chest . Insert bolts (A) into the leg beam as shown and tighten using the allen key. Then insert screws (B) into the plate and tight en using a phillips head screwdriver.
2. Fixez chaque pied métallique en l'alignant sur les trous prépercés du dessous de la commode. Insérez des boulons (A) dans la poutrelle du pied de la manière indiquée et serrez-les à l'aide de la clé hexagonale. Insérez ensuite des vis (B) dans la plaque et serrez-les à l'aide d'un tournevis à pointe cruciforme.
2. Coloque cada pata metálica alineándola con los orificios que se encuentran en la parte inferior de la cómoda. Inerte los pernos (A) en la pata, como se muestra, y apriételes con la llave allen. Luego, inserte los tornillos (B) en la laca apriételes con un desarmador de cruz.
3. Attach center leg by aligning it on the pre-drilled holes at the center rail underneath the chest as shown. Then insert bolts (C) into two holes that go through on the center leg and tighten using the allen key.
3. Fixez le pied central en l'alignant sur les trous prépercés du rail central du dessous de la commode, tel qu'il est il lustré. Insérez ensuite des boulons (C) dans les deux trous qui traversent le pied central et serrez-les à l'aide de la clé hexagonale.
3. Coloque la pata central alineándola con los orificios que se encuentran en el riel central, bajo la cómoda, tal como se muestra. Luego inserte los pernos (C) en los dos orificios que pasan por la pata central y apriételes con la llave allen.



CARE INSTRUCTIONS

Hardware may loosen overtime. Periodically check that all connections are tight.

Wipe with a soft, dry cloth. To protect finish, avoid the use of chemicals and household cleaners.

les pieces de fixation peuvent se desserrer apres un certain temps. Verifiez de temps a autre pour vous assurer que tous les raccords sont serrés.

Essuyez avec un chiffon doux et sec. Pour eviter d'endommager la finition, n'utilisez pas de produits chimiques ni de nettoyeurs ménagers.

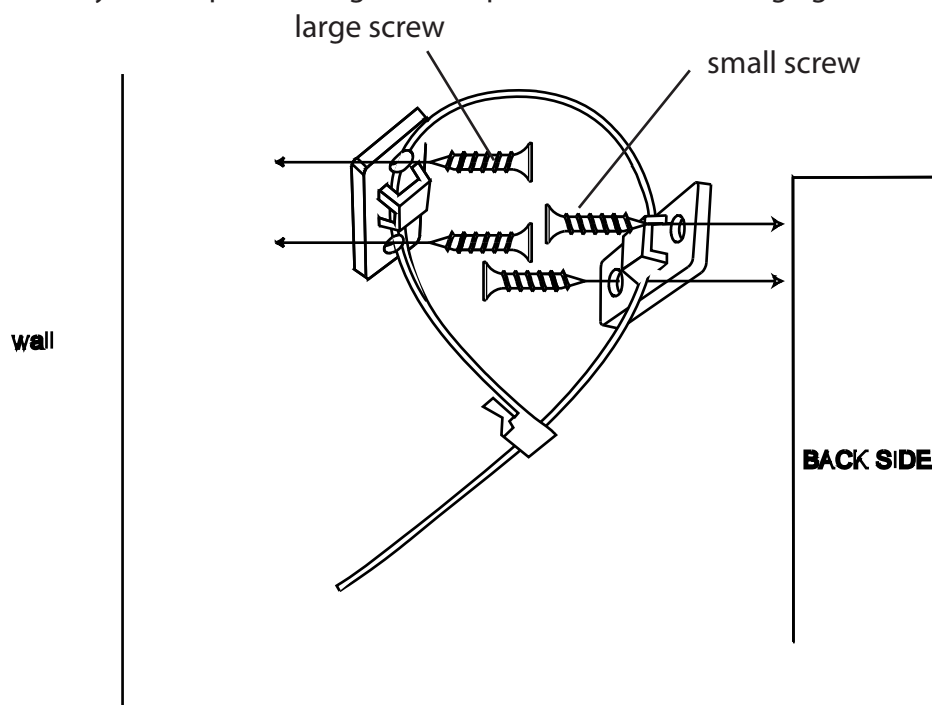
Los herrajes se pueden aflojar con el tiempo. Revise periodicamente que todas las conexiones estén bien apretadas.

Use un trapo suave y seco para limpiar. Para proteger el acabado, no utilice limpiadores domésticos ni productos químicos.

NOTICE: To prevent injury and property damage from unexpected tipping of furniture, we highly recommend installation of the anti-tip kit included with this product.

Attaching furniture to wall with anti-tip kits.

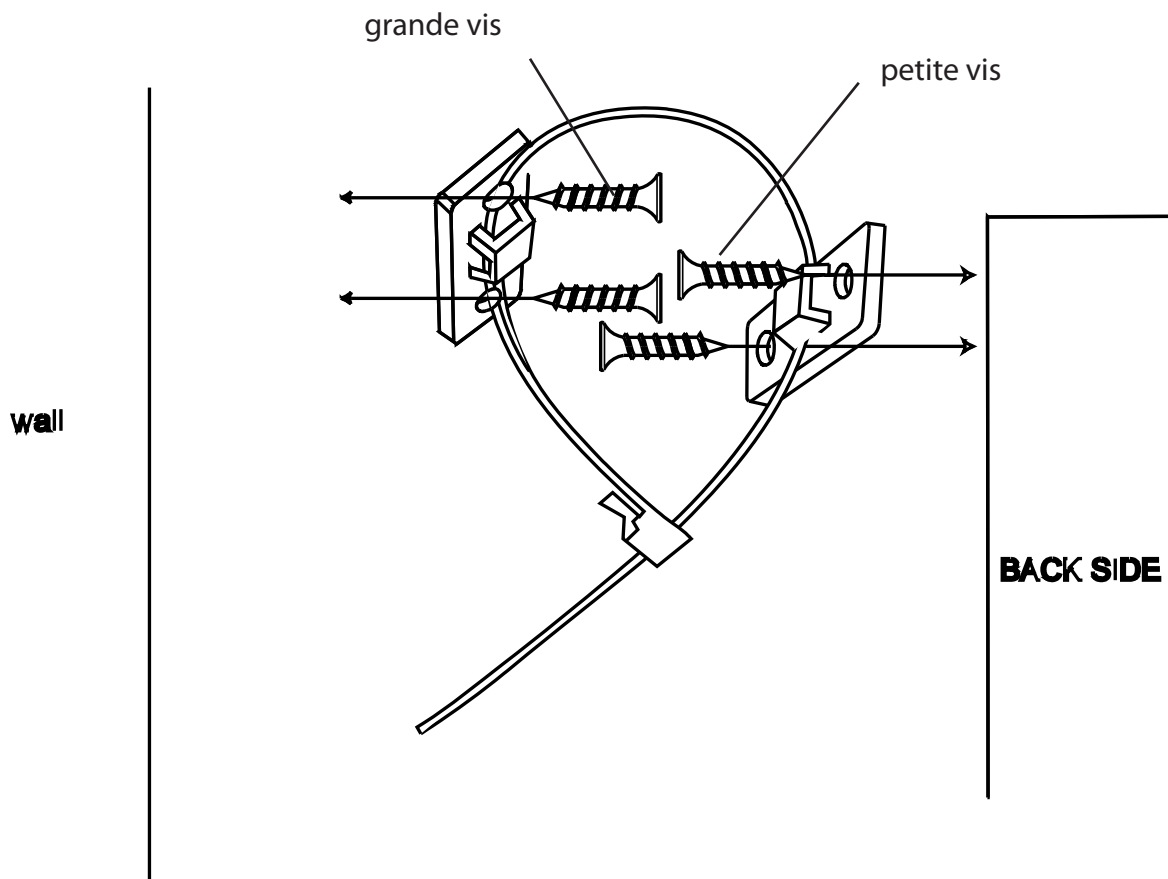
1. Determine where the piece is to be placed and mark location on the wall for the mounting bracket screw holes. They should be placed approximately 1" below the top on the back of the piece of furniture.
2. Attach the mounting bracket vertically to the wall by inserting the long screws provided through the holes in the bracket and tightening securely using screwdriver. Screws must penetrate wall studs for proper installation.
3. Next using the short screws attach the 2nd bracket to the back of the piece of furniture's top.
4. Lace the nylon strap down through the brackets. Slide the thin end of the strap through the receiving end of the nylon strap. Pull to tighten the piece of furniture snug against wall.



ATTENTION : Si votre produit venait à basculer et tomber, cela pourrait entraîner des blessures et abimer votre meuble. Pour éviter ce genre de situation, nous vous fournissons un kit anti bascule que nous vous recommandons vivement d'installer.

Comment fixer votre meuble au mur avec le kit anti bascule :

1. Choisissez l'endroit où votre meuble sera placé et faites une marque pour les vis du support de fixation. Elles devront se trouver à peu près 2, 2 centimètres au dessous du haut de votre meuble et au dos de ce lui-ci.
2. Fixez le support de fixation verticalement sur le mur en insérant les longues vis fournies à travers les trous du support et serrez bien fort avec le tournevis. Pour une installation efficace, les vis doivent pénétrer dans les montants en bois du mur.
3. Fixez ensuite le deuxième support en haut au dos du meuble avec les vis courtes.
4. Passez la courroie en nylon à travers les supports. Faites glisser la partie fine de la courroie à travers la boucle de blocage située à l'autre extrémité de la courroie. Tirez jusqu'à ce que le meuble soit plaqué contre le mur.



Para prevenir lesiones y daños a la propiedad por caída del mueble, recomendamos altamente la instalación del equipo anti volcada incluido con este producto.

Ajuste de la unidad a la pared con el kit anti volcada.

1. Ubique el lugar donde va a colocar el mueble y marque el sitio en la pared para la placa de montaje y los hoyos para los tornillos. Debe ser ubicado aproximadamente 1" debajo de la parte superior del mueble.
2. Sujete de manera vertical la placa de montaje a la pared utilizando los tornillos largos que se suministran a través de los hoyos en la placa y apriete con un destornillador.
3. Utilice los tornillos cortos para anexar la 2da abrazadera en la parte trasera superior del mueble.
4. Enlace la cinta de nylon a través de las dos placas. Deslice la punta de la cinta a través del receptor de la cinta y deslice hasta que este ajustada.

