

west elm

collectors task lamp lampe de travail «collector» coleccionista lampara de trabajo assembly instructions instrucciones de montaje Instrucciones de Ensamblaje

Important Safety Instructions:

- For safety purposes, this lamp is equipped with a polarized plug (one blade is wider than the other). If the plug does not fit securely into your outlet, do not force it-contact a professional electrician. Use the plug with an extension cord only if it can be fully inserted into the cord's socket. Never alter the plug in any way.
- This instruction is provided for your safety. It is important that they are read carefully and completely before assembling fixture.
- This fixture has been rated for up to (1) 60-watt TYPE A standard bulb (not included). To avoid the risk of fire, do not exceed the recommended wattage.

Warning:

- To reduce the risk of fire, electrical shock or personal injury, always turn off and unplug lamp and allow it to cool prior to replacing light bulb.
- Do not touch bulb when fixture is turned on. Do not look directly at lit bulb.
- Keep flammable materials away from lit bulb

Pre-assembly:

- Remove all parts and hardware from box along with any plastic protective packaging. •Do not discard any contents until after assembly is complete to avoid accidentally discarding small parts or hardware.

Parts Enclosed:

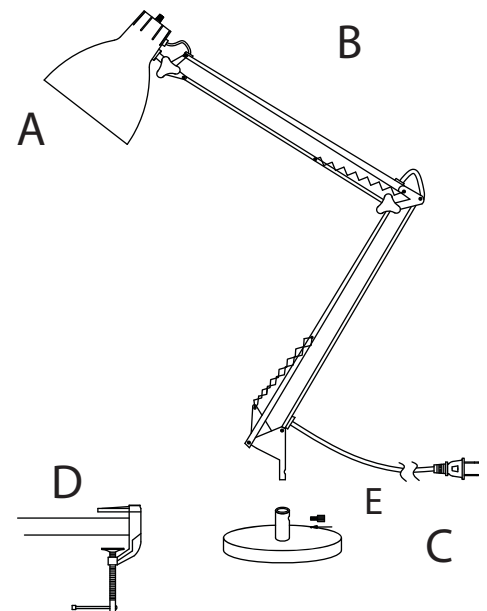
- (1) Socket (A)
- (1) Arms (B)
- (1) Base (C)
- (1) Clamp (D)
- (1) Screw (E)

Assembly Instructions:

1. Insert the lamp body onto the Base (C), and lock with the Screw (E). or insert the lamp body onto the Clamp (D), and tighten the lock.
2. Insert a bulb - Max 60 Watt (TypeA) Standard (not included) into the Socket (A).
3. Plug the fixture into the proper electrical outlet.

Care instructions:

- Clean with soft, dry cloth.
- Always avoid the use of harsh chemicals or abrasive cleaners as they may cause damage to the lamp.



Importantes consignes de sécurité

Pour des raisons de sécurité, cette lampe est équipée d'une prise polarisée (un pôle plus large que l'autre). Si la fiche ne rentre pas facilement dans la prise, ne forcez pas et contactez un électricien professionnel. N'utilisez de rallonge que si votre fiche peut être complètement insérée dans la rallonge. Ne modifiez jamais la fiche. Ces consignes vous sont fournies pour votre sécurité, vous devez les lire attentivement et entièrement avant d'assembler votre produit lumineux. Cet article a été testé pour une utilisation avec une ampoule standard de type A d'une puissance de 60 watts (non fournie). Pour éviter tout risque d'incendie, ne dépassez pas la puissance recommandée.

PRECAUTIONS

Pour réduire le risque d'incendie, d'électrisation ou de blessure, éteignez et débranchez toujours votre lampe et laissez-la refroidir avant de changer l'ampoule.

Ne touchez pas l'ampoule lorsque votre lampe est allumée.

Ne regardez pas l'ampoule quand elle est allumée.

Eloignez tout matériau inflammable de l'ampoule.

Avant l'assemblage

Retirez toutes les pièces et tout le matériel de leur emballage d'origine ainsi que de leur emballage plastique individuel.

Ne jetez rien avant d'avoir terminé l'assemblage pour éviter de jeter accidentellement du matériel ou des pièces

Pièces fournies

- 1 douille (A)
- 1 Bras de lampe (B)
- 1 Base (C)
- 1 Pince étau (D)
- 1 Vis (E)

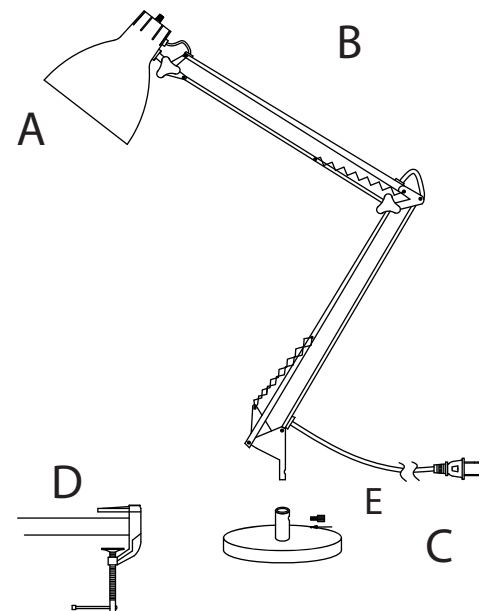
Assemblage

1. Insérez le corps de la lampe sur la base C et bloquez-la avec la vis (E) ou insérez le corps de la lampe sur la vis étau (D) et serrez la vis.
2. Insérez une ampoule de maximum 60 watts (type A) standard (non fournie) sur la douille (A)
3. Branchez la lampe dans une prise électrique adaptée

Entretien

Nettoyez avec un chiffon doux et sec.

Évitez d'utiliser des produits chimiques ou ménagers qui pourraient endommager la lampe.



Instrucciones de Seguridad Importante:

- . Por razones de seguridad, esta lámpara está equipada con un enchufe polarizado (una hoja es más gruesa que la otra). Si el enchufe no entra en la fuente, no lo force – contacte a un electricista profesional. Utilice el enchufe con una extensión solo si puede ser insertado completamente a la fuente del cable. Nunca altere el enchufe de nin guna manera.
- . Se proporcionan estas instrucciones para su seguridad. Es importante que las lea de manera detallada y completa antes de ensamblar la unidad de iluminación.
- . Esta unidad ha sido aprobada para hasta (1) bombillo standard TIPO A 60-vatios máximo (no incluido). Para evitar el riesgo de fuego, se recomienda no exceder el vatiage recomendado.

Precaucion:

- . Para reducir el riesgo de fuego, choque electrico o lesiones personales, siempre apague y desenchufe la lampara y permita que se enfrie antes de cambiar el bombillo.
- . No toque el bombillo cuando la unidad este encendida. No mire directamente al bombillo encendido.

Pre-ensamblaje:

- . Retire todas las partes y piezas de las caja, junto con cualquier material de embalaje.
- . No descarte ningun contenido hasta que haya finalizado el ensamblaje para evitar la perdida accidental de cualquier parte o pieza pequeña.

Pre-ensamblaje:

- . Retire todas las partes y piezas de las caja, junto con cualquier material de embalaje.
- . No descarte ningun contenido hasta que haya finalizado el ensamblaje para evitar la perdida accidental de cualquier parte o pieza pequeña.

(1)Sócate(A)

(1) Brazos(B)

(1) Base(C)

(2) Abrazadera(D)

(1) Tornillo(E)

Instrucciones de Ensamblaje:

- 1.Inserte el cuerpo de la lámpara en la Base(C), y apriete con el tornillo (E).
 O inserte el cuerpo de la lámpara en la abrazadera (D) y apriete el se guro.
- 2.Inserte el bombillo 60-vatios maximo (Tipo A) Estandar (no incluido) en el Sócate (A).
- 3.Conecte la unidad a la fuente eléctrica apropiada.

Instrucciones de Cuidado:

- . Limpie con un trapo suave y seco.
- . Evite utilizar limpiadores químicos o abrasivos ya que pueden causar daño a la lámpara.

