

# west elm

NOTE: Ceramic sink must be caulked into place during installation!

ATTENTION: L'évier en céramique doit être calfeutré pendant l'installation !

NOTA: El lavamanos de ceramica debe enmasillarse en su lugar durante la instalacion.

## 2x2 sink console

## console pour évier 2x2

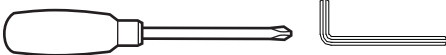
## 2x2 Consola para Lavamanos

### assembly instructions

### instrucciones de montaje

### Instrucciones de Ensamblaje

! Tools required:

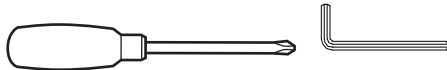


! Do not throw away packaging materials until assembly is complete.

! Assemble this item on a soft surface, such as cardboard or carpet, to protect finish.

! Proper assembly of this item requires 2 people.

! outils nécessaires:

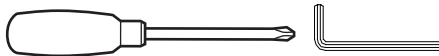


! Ne jetez pas le matériel d'emballage avant d'avoir terminé le montage.

! Montez cet article sur une surface lisse, telle que du carton ou un tapis, pour en protéger la finition

! Deux personnes sont nécessaires pour monter cet article de façon adéquate.

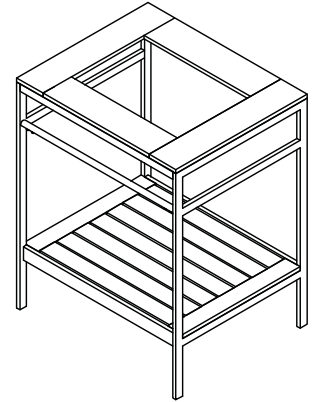
! Herramientas necesarias:



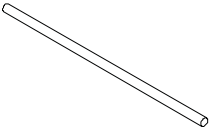
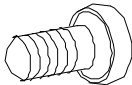
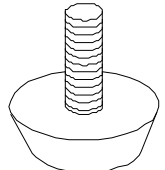
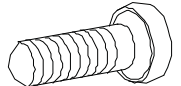
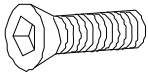
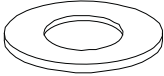
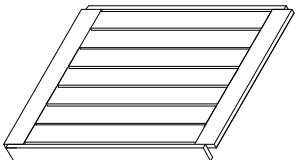
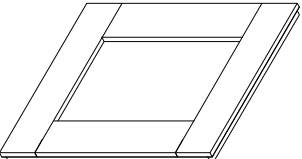
! No deseche los materiales de embalaje hasta terminar de armar el producto.

! Ensamble el producto sobre una superficie suave, como cartón o alfombra, para proteger su acabado.

! Se requieren 2 personas para armar adecuadamente el producto.



## Parts/Pièces/Herrajes

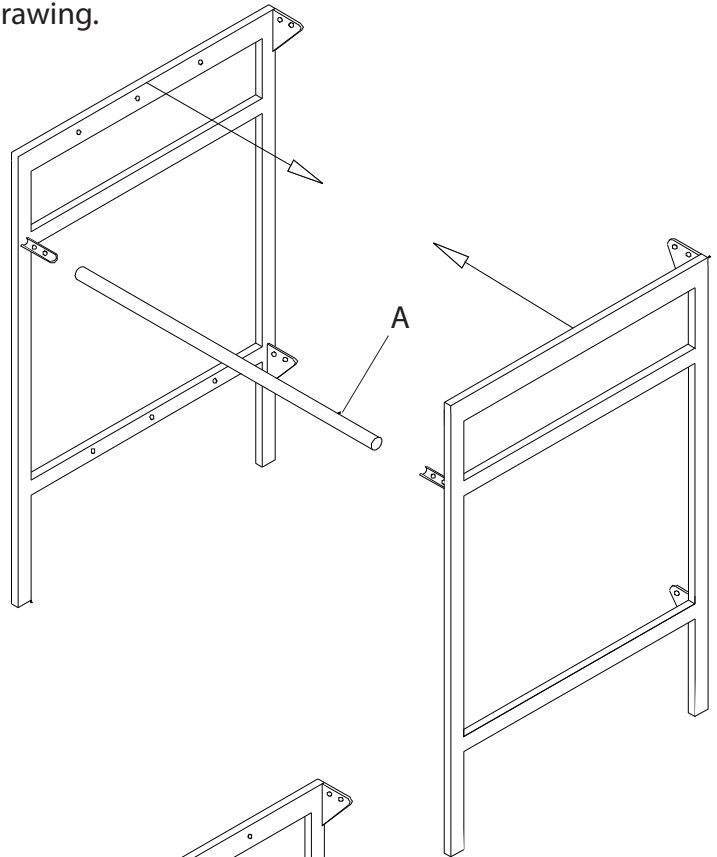
A  x1	B  x4
C  x4	D  x12
E  x8	F  x12
G  x1	H  x1

2x2 sink console  
console pour évier 2x2  
2x2 Consola para Lavamanos  
assembly instructions  
instrucciones de montaje  
Instrucciones de Ensamblaje

1. Align bar (A) with the 2 end frames as shown in the drawing.

1. Positionnez la barre (A) entre les deux cadres de côté comme indiqué sur le croquis ci-dessous.

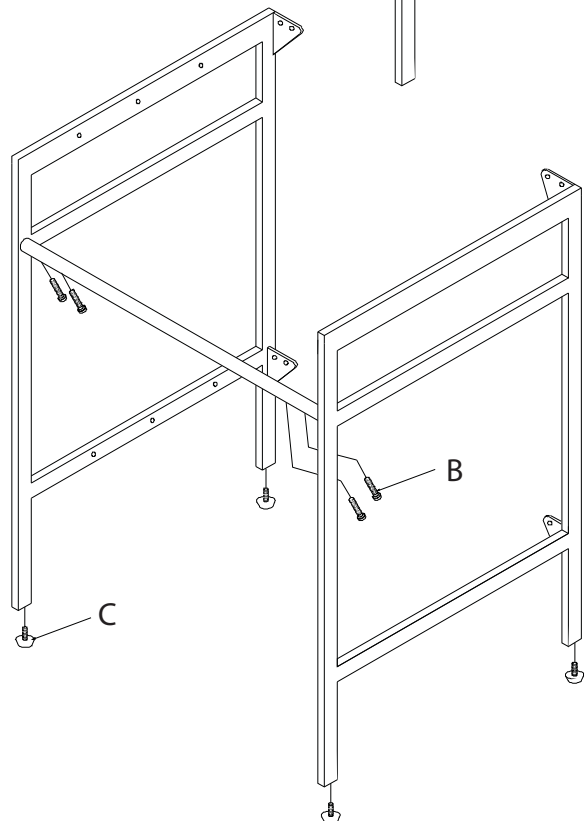
1. Enfile la barra (A) con los dos marcos extremos como se muestra en el grafico



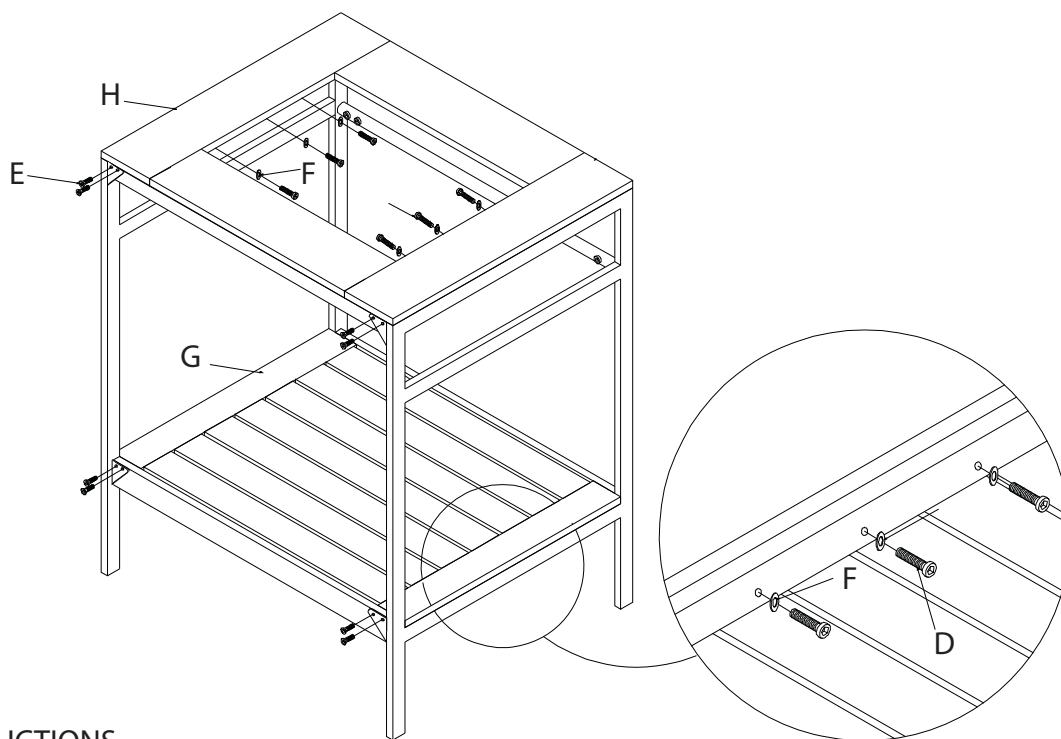
2. Insert levelers (C) into bottom of frames. Insert bolts (B) into the bottom of the crossbar as shown.

2. Insérez les ajusteurs de niveau (C) sous les pieds des cadres. Insérez les boulons (B) sous la barre transversale comme indiqué sur le croquis.

2. Inserte los Niveladores (C) en la parte baja de los marcos. Inserte los pernos (B) en la parte inferior de la barra transversal, como se muestra.



3. Lay shelf (G) into position on frames, insert bolt (D), washer (F) thru shelf into frame. Align wood top frame (H) and insert bolt (D) and washer (F) thru bottom of top frame. Insert bolt (E) thru the back of the frames and into the wood shelf and top.
3. Placez l'étagère (G) entre les cadres. Glissez les rondelles (F) sur les boulons (D) puis insérez les boulons dans l'étagère puis dans le cadre. Ajoutez le cadre du haut en bois (H). Glissez des rondelles (F) sur des boulons (D) puis insérez les boulons par le dessous du cadre du haut. Puis, insérez les boulons (E) dans les cadres par l'arrière puis dans l'étagère en bois et cadre du haut.
3. Coloque la repisa (G) sobre los marcos, inserte el perno (D) la arandela (F) a través del estante hacia el marco. Enfile el marco superior de madera (H) e inserte el perno (D) y la arandela (F) a través de la parte baja del marco inferior. Inserte el perno (E) a través de la parte trasera de los marcos hacia el estante de madera y la parte superior.



#### CARE INSTRUCTIONS

Hardware may loosen overtime. Periodically check that all connections are tight.

Wipe with a soft, dry cloth. To protect finish, avoid the use of chemicals and household cleaners.  
 les pieces de fixation peuvent se desserrer apres un certain temps. Verifiez de temps a autre pour vous assurer que tous les raccords sont serrés.

Essuyez avec un chiffon doux et sec. Pour eviter d'endommager la finition, n'utilisez pas de produits chimiques ni de nettoyeurs ménagers.

Los herrajes se pueden aflojar con el tiempo. Revise periodicamente que todas las conexiones estén bien apretadas.

Use un trapo suave y seco para limpiar. Para proteger el acabado, no utilice limpiadores domésticos ni productos químicos.