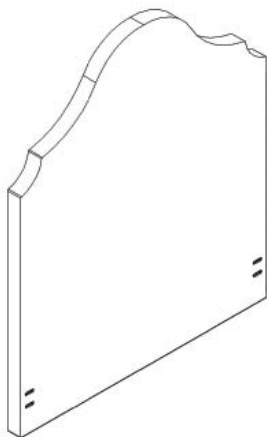


west elm



scroll headboard  
cabebera scroll  
tête de lit scroll

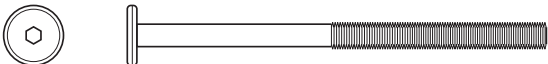
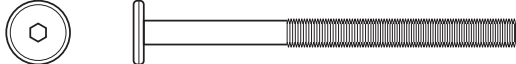
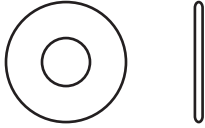
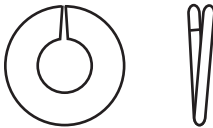


assembly instructions  
instrucciones de montaje  
Instrucciones de Ensamblaje

- ! Do not throw away packaging materials until assembly is complete.
- ! Assemble this item on a soft surface, such as cardboard or carpet, to protect finish.
- ! Proper assembly of this item requires 2 people.

- ! Ne jetez pas le matériel d'emballage avant d'avoir terminé le montage.
- ! Montez cet article sur une surface lisse, telle que du carton ou un tapis, pour en protéger la finition
- ! Deux personnes sont nécessaires pour monter cet article de façon adéquate.

- ! No deseche los materiales de embalaje hasta terminar de armar el producto.
- ! Ensamble el producto sobre una superficie suave, como cartón o alfombra, para proteger su acabado.
- ! Se requieren 2 personas para armar adecuadamente el producto.

## Hardware

<p>A</p>  <p>long bolt: 6mm x 90mm 4x</p>	<p>B</p>  <p>short bolt: 6mm x 70mm 4x</p>
<p>C</p>  <p>metal washer 8x</p>	<p>D</p>  <p>lock washer 8x</p>
<p>E</p>  <p>nut 4x</p>	 <p>tools supplied</p>

# scroll headboard cabebera scroll tête de lit scroll

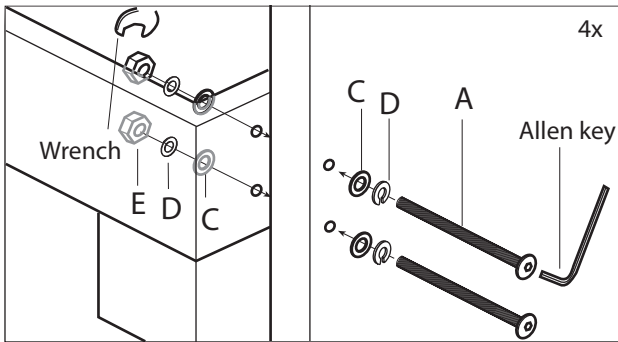
assembly instructions  
instrucciones de montaje  
Instrucciones de Ensamblaje

1. Align hardware as shown and tighten with supplied tools.

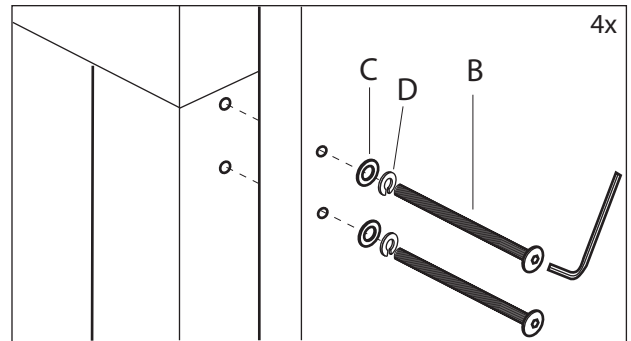
1. Positionnez le matériel comme indiqué sur le croquis ci-dessous puis serrez avec les outils fournis.

1. Enfile las piezas como se muestra y apriete con las herramientas suministradas.

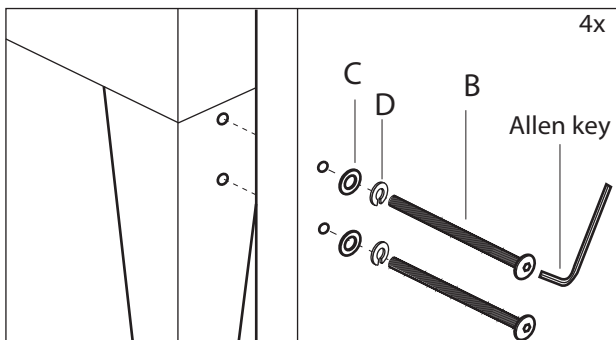
Attaching the headboard to the low wood frame.  
Attachez la tête de lit au cadre en bois inférieur.  
Para anexar la cabecera al marco bajo de madera.



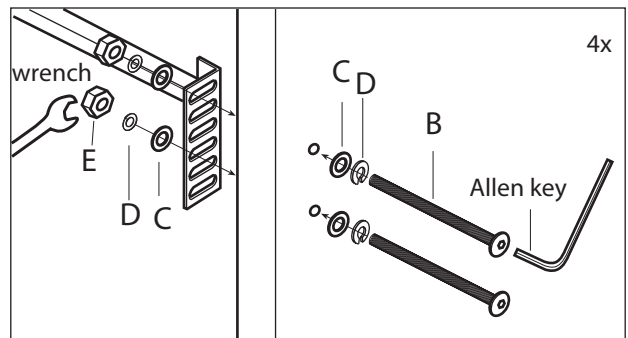
Attaching the headboard to the tall wood frame.  
Attachez la tête de lit au grand cadre en bois.  
Para anexar la cabecera al marco de madera alto.



Attaching the headboard to the narrow leg frame.  
Attachez la tête de lit au cadre du pied fin.  
Para anexar la cabecera al marco de patas angostas.



Attaching headboard to metal bed frame  
for boxspring and mattress.  
Attachez la tête de lit au cadre du lit en métal  
pour le sommier et le matelas.  
Para anexar la cabecera al marco de metal  
para boxsprings y colchones.



1. Align hardware as shown and tighten with supplied tools.

1. Positionnez le matériel comme indiqué sur le croquis ci-dessous puis serrez avec les outils fournis.

1. Enfile las piezas como se muestra y apriete con las herramientas suministradas.

Attaching the headboard to the nailhead upholstered bed frame, Chunky wood bedframe, and the Pivot storage bedframe.

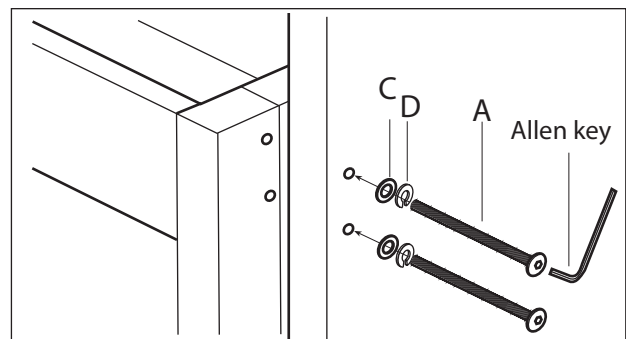
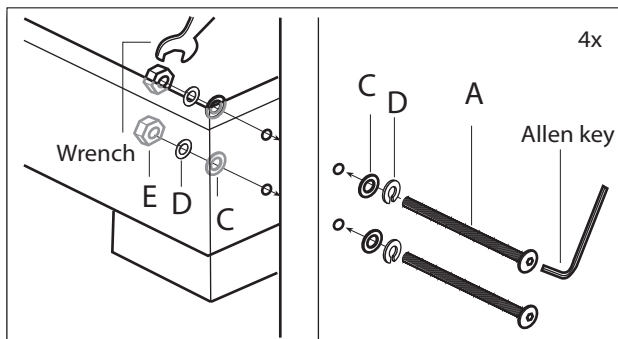
Attachez la tête de lit au cadre du lit en tissu Nail-head, cadre de lit en bois Chunky ou cadre de lit avec meuble de rangement Pivot.

Para anexar la cabecera al marco tapizado con clavos, al marco de madera Chunky, y al marco de almacenaje Pivot.

Attaching the headboard to the 2x2 bedframe.

Attachez la tête de lit au cadre de lit 2x2.

Para anexar a la cabecera del marco 2x2.



#### CARE INSTRUCTIONS

Hardware may loosen overtime. Periodically check that all connections are tight.

Wipe with a soft, dry cloth. To protect finish, avoid the use of chemicals and household cleaners.

les pieces de fixation peuvent se desserrer apres un certain temps. Verifiez de temps a autre pour vous assurer que tous les raccords sont serrés.

Essuyez avec un chiffon doux et sec. Pour eviter d'endommager la finition, n'utilisez pas de produits chimiques ni de nettoyeurs ménagers.

Los herrajes se pueden aflojar con el tiempo. Revise periodicamente que todas las conexiones estén bien apretadas.

Use un trapo suave y seco para limpiar. Para proteger el acabado, no utilice limpiadores domésticos ni productos químicos.