

! Tools required: 

! Do not throw away packaging materials until assembly is complete.

! Assemble this item on a soft surface, such as cardboard or carpet, to protect finish.


! Proper assembly of this item requires 2 people.

! outils nécessaires: 

! Ne jetez pas le matériel d'emballage avant d'avoir terminé le montage.

! Montez cet article sur une surface lisse, telle que du carton ou un tapis, pour en protéger la finition

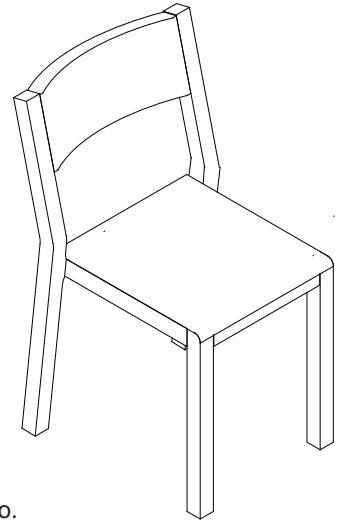
! Deux personnes sont nécessaires pour monter cet article de façon adéquate.

! Herramientas necesarias: 

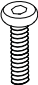



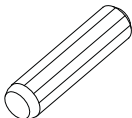

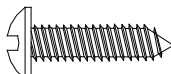
! No deseche los materiales de embalaje hasta terminar de armar el producto.

! Ensamble el producto sobre una superficie suave, como cartón o alfombra, para proteger su acabado.

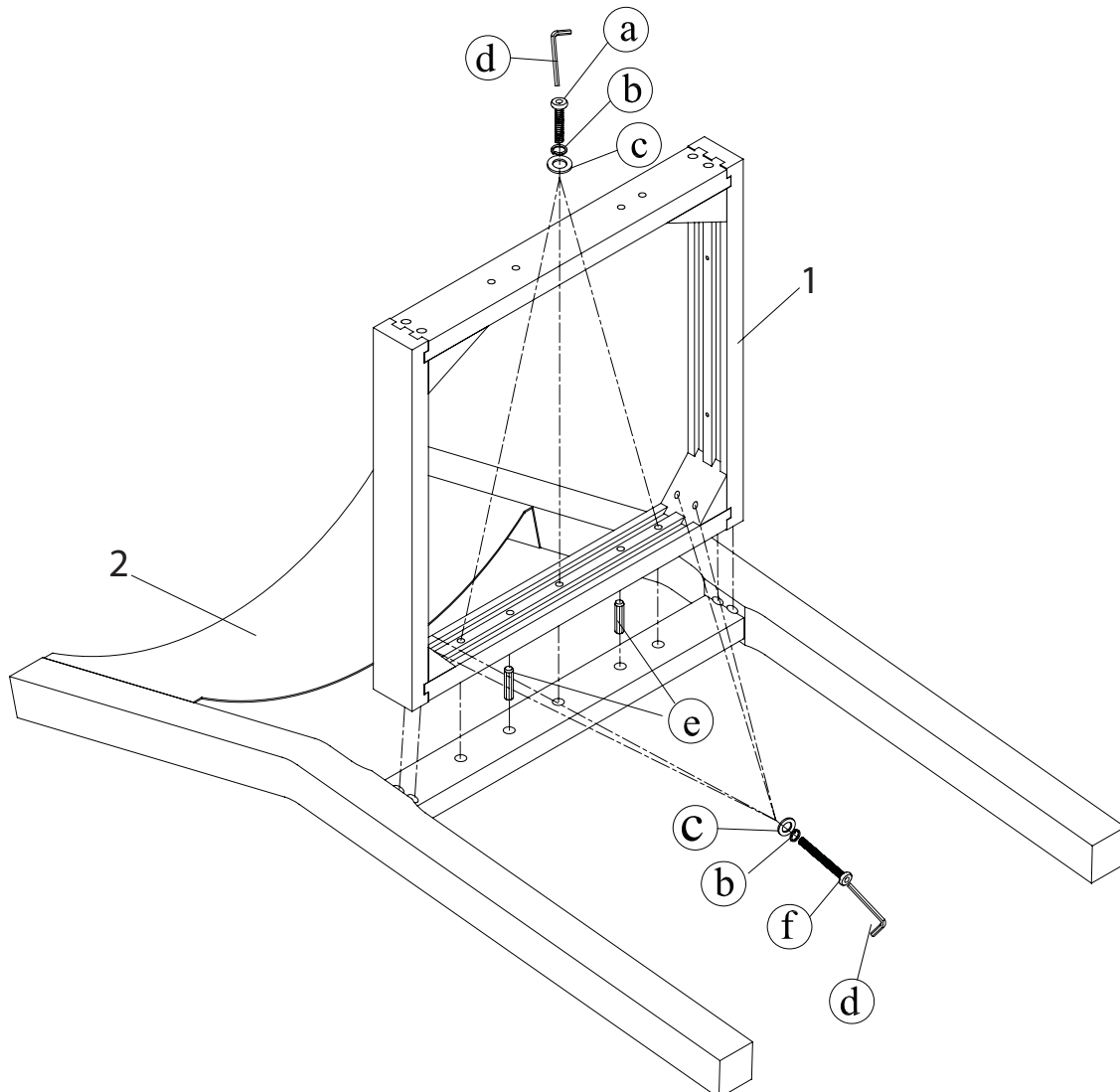
! Se requieren 2 personas para armar adecuadamente el producto.



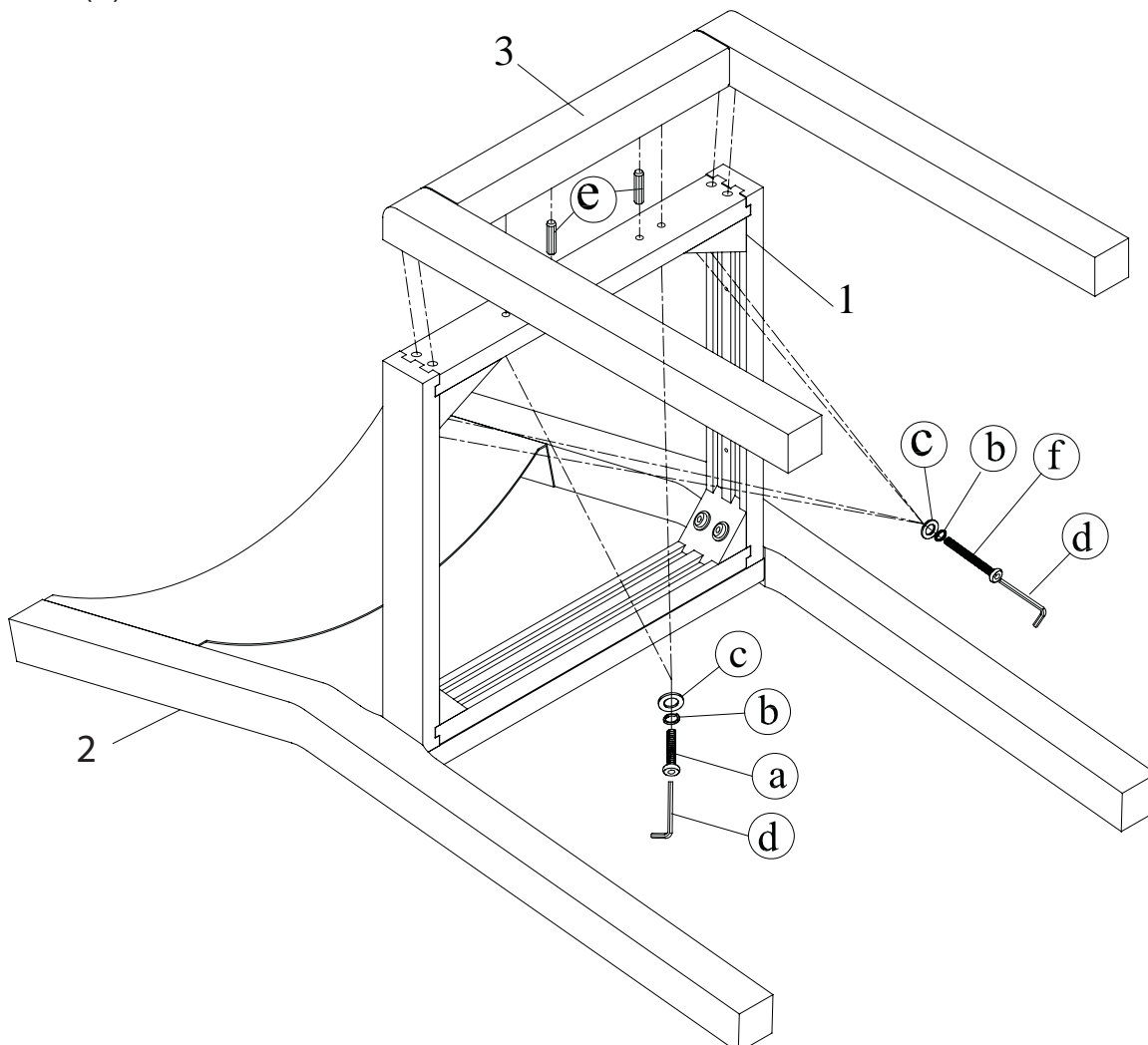
## Parts/Pièces/Herrajes

<p>A</p>  <p>5x</p>	<p>B</p>  <p>13x</p>
<p>C</p>  <p>13x</p>	<p>D</p>  <p>1x</p>
<p>E</p>  <p>4x</p>	<p>F</p>  <p>8x</p>
<p>G</p>  <p>4x</p>	

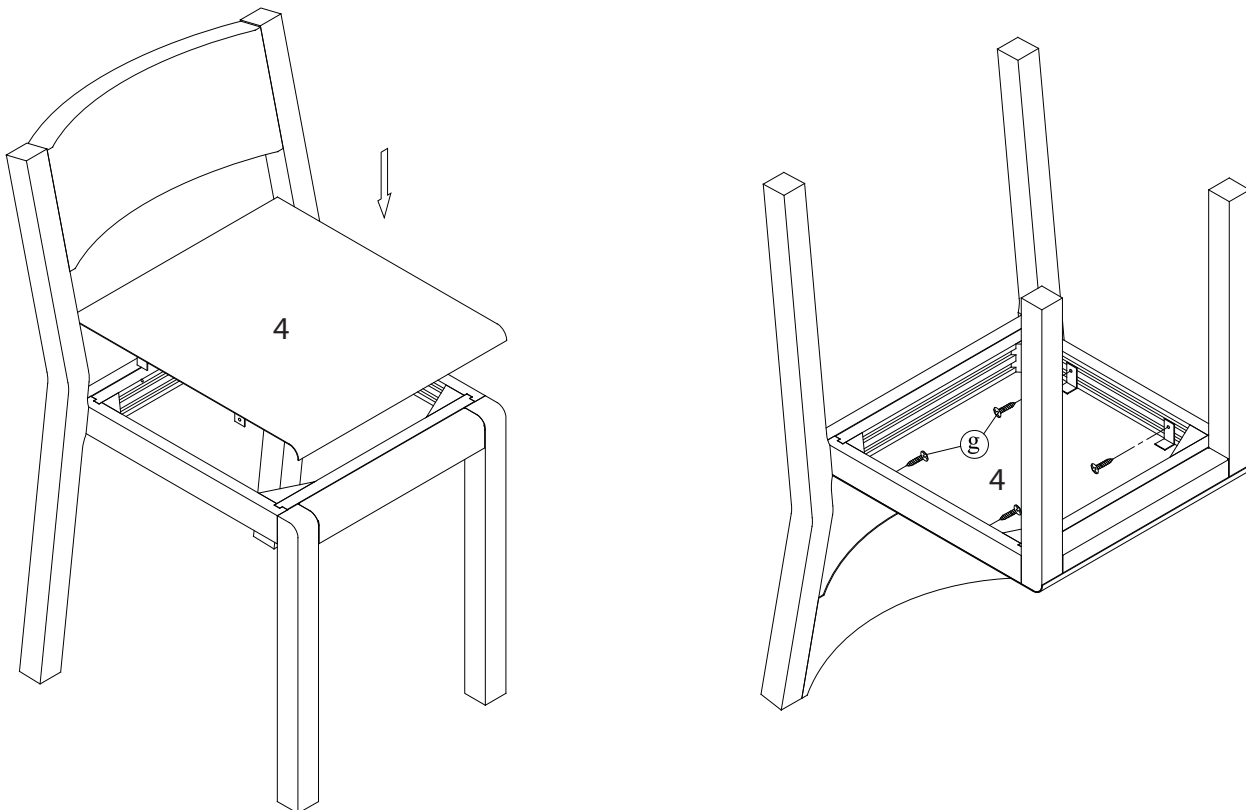
1. Insert dowels (E) into seat back frame (2). Press seat frame (1) against seat back frame (2). Insert bolt (A), spring washer (B), and flat washer (C) through seat frame (1). Tighten with supplied hex key (D). Insert bolt (F), spring washer (B), and flat washer (C) thru corner blocks in seat frame (1). Tighten with supplied hex key (D).
1. Insérer les goujons (E) dans l'encadrement postérieur de la siége (2). Presser l'encadrement de la siége (1) contre l'encadrement postérieur de la siége (2). Insérer le boulon (A), les rondelles (B) et les rondelles plates (C) dans l'encadrement de la siége (1). Serrer avec la clé hexagonale fournie (D). Insérer le boulon (F), la rondelle (B) et la rondelle plate (C) dans les angles de l'encadrement de la siége (1). Serrer avec la clé hexagonale fournie (D).
1. Inserte las barras (E) en la parte trasera del marco (2). Presione el marco (1) hacia la parte trasera del marco. Inserte el perno (A), la arandela resorte (B), y la arandela plana (C) a través del marco de la silla. Apriete con la llave hexagonal suministrada (D). Inserte el perno (F), la arandela resorte (B), y la arandela plana (C) a través de los bloques esquineros en el marco de la silla. Apriete con la llave hexagonal suministrada (D).



2. Insert dowels (E) into front leg assembly (3). Align front leg assembly (3) with the seat frame (1). Insert bolt (A), spring washer (B), and flat washer (C) through seat frame (1). Tighten with supplied hex key (D). Insert bolt (F), spring washer (B), and flat washer (C) thru corner blocks in seat frame (1). Tighten with supplied hex key (D).
2. Insérer les goujons (E) dans l'assemblage de la jambe frontale (3). Aligner l'assemblage de la jambe frontale (3) avec l'encadrement de la siège (1). Insérer le boulon (A), la rondelle (B) et la rondelle plate (C) dans l'encadrement de la siège (1). Serrer avec la clé hexagonale fournie (D). Insérer le boulon (F), la rondelle (B) et la rondelle plate (C) dans les angles de l'encadrement de la siège (1). Serrer avec la clé hexagonale fournie (D).
2. Inserte las barras (E) en las patas frontales ya ensambladas (3). Enfile las patas ya ensambladas (3) en el marco de la silla (1). Inserte el perno (A), la arandela resorte (B), y la arandela plana (C) a través del marco de la silla. Apriete con la llave hexagonal suministrada (D). Inserte el perno (F), la arandela resorte (B), y la arandela plana (C) a través de los bloques esquineros en el marco de la silla. Apriete con la llave hexagonal suministrada (D).



3. Align seat (4) with chair frame. Insert screw (G) thru seat tabs into seat frame rails. Flip chair upright.
3. Aligner la si ge (4) avec l'encadrement de la chaise. Ins rer la vis (G)   travers les tabes de la si ge dans les barres de l'encadrement de la si ge. Mettre la si ge en position verticale.
3. Enfile la silla (4) con el marco. Inserte el tornillo (G) a traves de las pesta as hacia los rieles en el marco de la silla. Voltee a su posici n vertical.



#### CARE INSTRUCTIONS

Hardware may loosen overtime. Periodically check that all connections are tight.  
Wipe with a soft, dry cloth. To protect finish, avoid the use of chemicals and household cleaners.  
les pieces de fixation peuvent se desserrer apres un certain temps. Verifiez de temps a autre pour vous assurer que tous les raccords sont serr s.  
Essuyez avec un chiffon doux et sec. Pour eviter d'endommager la finition, n'utilisez pas de produits chimiques ni de nettoyeurs m nagers.  
Los herrajes se pueden aflojar con el tiempo. Revise periodicamente que todas las conexiones est n bien apretadas.  
Use un trapo suave y seco para limpiar. Para proteger el acabado, no utilice limpiadores dom sticos ni productos qu micos.