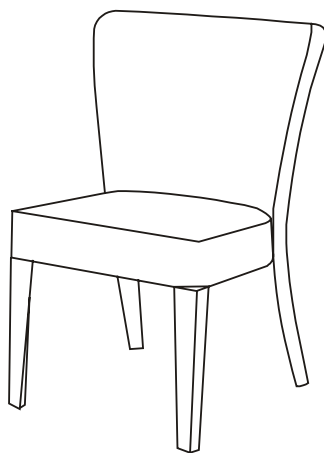


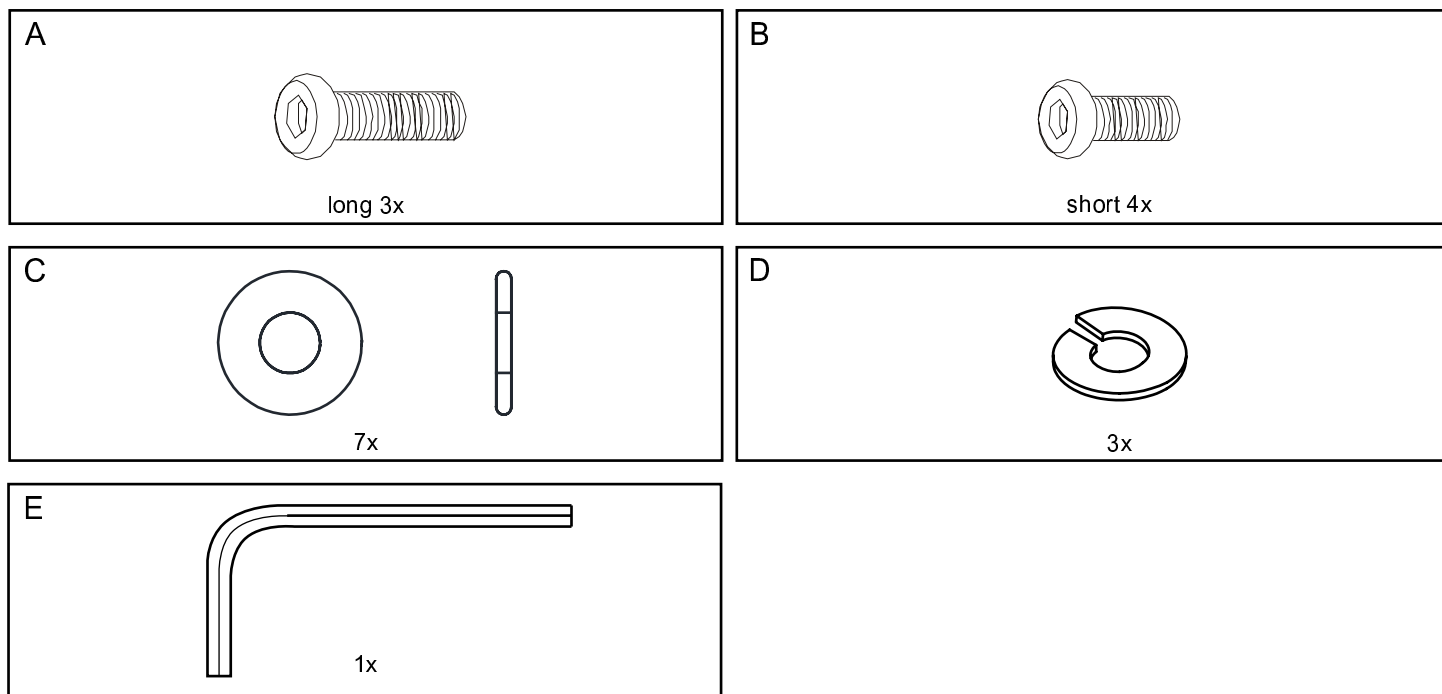
# west elm



hoyt dining chair  
chaise hoyt  
hoyt silla de comedor  
assembly instructions  
instrucciones de montaje  
Instrucciones de Ensamblaje

- ! Do not throw away packaging materials until assembly is complete.
- ! Assemble this item on a soft surface, such as cardboard or carpet, to protect finish.
- ! Proper assembly of this item requires 2 people.
- ! Ne jetez pas le matériel d'emballage avant d'avoir terminé le montage.
- ! Montez cet article sur une surface lisse, telle que du carton ou un tapis, pour en protéger la finition
- ! Deux personnes sont nécessaires pour monter cet article de façon adéquate.
- ! No deseche los materiales de embalaje hasta terminar de armar el producto.
- ! Ensamble el producto sobre una superficie suave, como cartón o alfombra, para proteger su acabado.
- ! Se requieren 2 personas para armar adecuadamente el producto.

## Parts/Pièces/Herrajes



1x

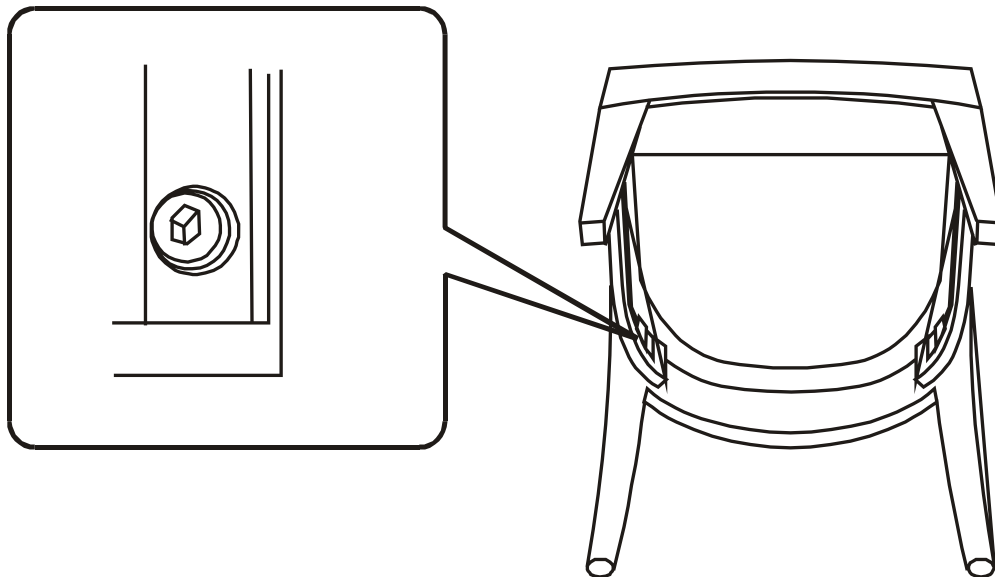
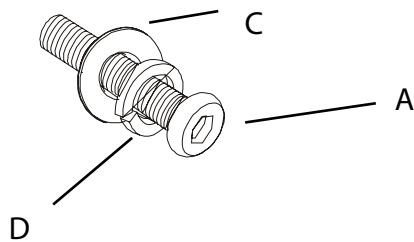


1x



2x

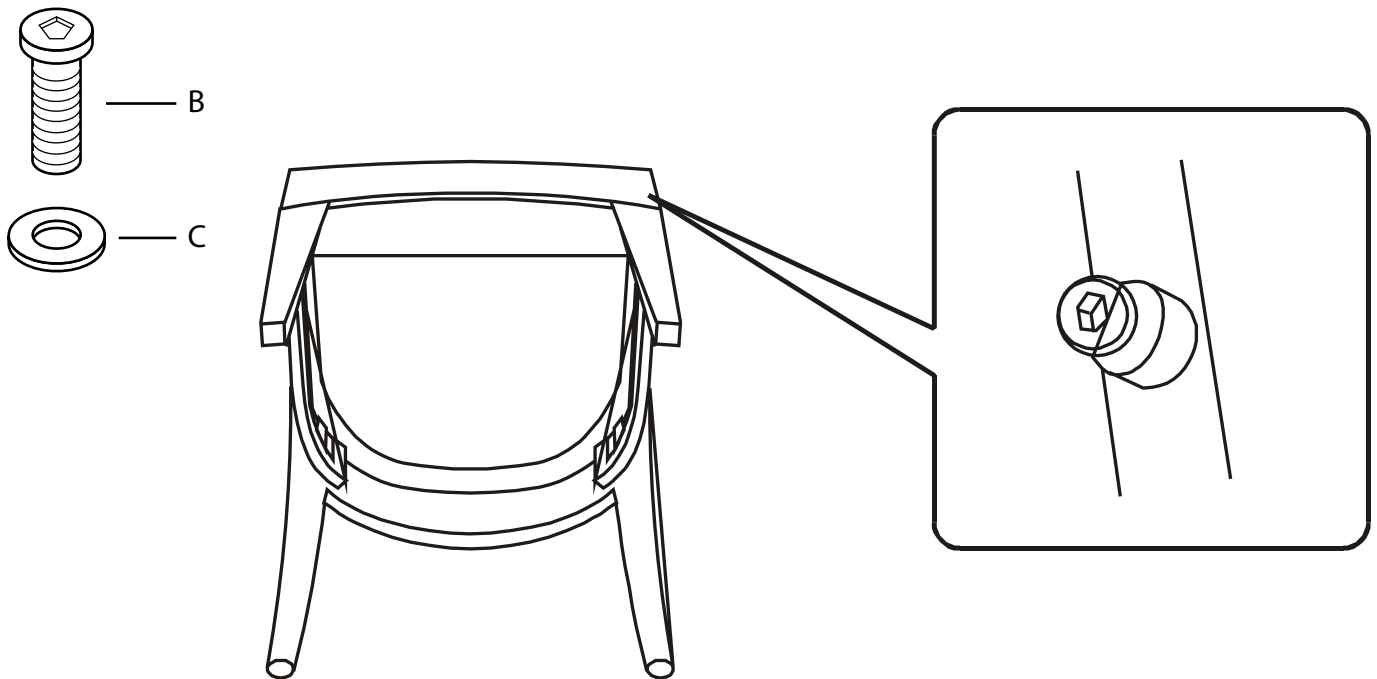
1. Lay the chair back onto a clean smooth surface such as carpet or cardboard. Align seat. Insert bolt (A), lock washer (D), and flat washer (C). Loosely tighten with supplied hex key (E).
1. Posez la chaise en arrière sur une surface lisse et propre comme une moquette ou en carton. Aligner siège. Insérez le boulon rondelle (A), rondelle (D), et à plat (C). Serrez avec la clé hexagonale fournie (E).
1. Coloque la silla hacia atrás sobre una superficie lisa y limpia, como alfombras o los cartones. Alinear a la seguridad. Inserte el perno (A), la arandela de seguridad (D), y la arandela plana (C). Apriete con la llave hexagonal suministrada (E).



west elm

hoyt dining chair  
chaise hoyt  
hoyt silla de comedor  
assembly instructions  
instrucciones de montaje  
Instrucciones de Ensamblaje

2. Align front legs. Insert bolt (B) and flat washer (C). Tighten with supplied hex key (E). Set chair upright. Sit in chair for 5 minutes. Retighten all bolts.
2. Aligner les pattes avant. Insérez le boulon rondelle (B), et à plat (C). Serrez avec la clé hexagonale fournie (E). Set chaise droite. Asseyez-vous dans le fauteuil pendant 5 minutes. Resserrer tous les boulons.
2. Alinear las patas delanteras. Inserte el perno (B) y la arandela plana (B). Apriete con la llave hexagonal suministrada (E). Establecer silla de respaldo recto. Siéntese en una silla durante 5 minutos. Vuelva a apretar todos los tornillos.



#### CARE INSTRUCTIONS

Hardware may loosen overtime. Periodically check that all connections are tight.

Wipe with a soft, dry cloth. To protect finish, avoid the use of chemicals and household cleaners.

les pieces de fixation peuvent se desserrer apres un certain temps. Verifiez de temps a autre pour vous assurer que tous les raccords sont serrés.

Essuyez avec un chiffon doux et sec. Pour eviter d'endommager la finition, n'utilisez pas de produits chimiques ni de nettoyeurs ménagers.

Los herrajes se pueden aflojar con el tiempo. Revise periodicamente que todas las conexiones estén bien apretadas.

Use un trapo suave y seco para limpiar. Para proteger el acabado, no utilice limpiadores domésticos ni productos químicos.