

west elm



Willoughby Dining Chair
Chaise de salle à manger Willoughby
Willoughby Silla de Comedor

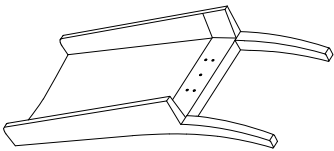
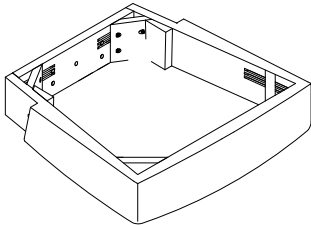

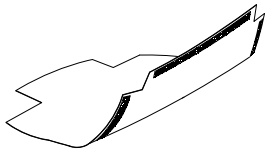
- ! Do not throw away packaging materials until assembly is complete.
- ! Assemble this item on a soft surface, such as cardboard or carpet, to protect finish.
- ! Do not fully tighten all bolts until all parts are in place.
- ! Proper assembly of this item requires 2 people.
- ! Ne jetez pas le matériel d'emballage avant d'avoir terminé le montage.
- ! Montez cet article sur une surface moelleuse, telle que du carton ou un tapis, pour en protéger la finition.
- ! Ne serrez pas complètement tous les boulons avant que toutes les pièces soient en place.
- ! Deux personnes sont nécessaires pour monter cet article de façon adéquate.
- ! No descarte los materiales de embalaje hasta que termine el ensamblaje.
- ! Coloque el artículo sobre una superficie suave como cartón o alfombra, para proteger el acabado.
- ! No apriete todos los pernos hasta que todas las partes están en su lugar.
- ! Se requieren 2 personas para el ensamblaje.

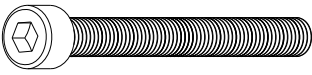
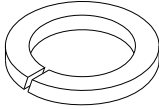
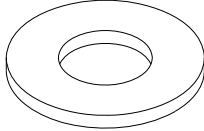

CARE INSTRUCTIONS/ENTRETIEN/INSTRUCCIONES DE CUIDADO

Hardware may loosen overtime. Periodically check that all connections are tight. Wipe with a soft, dry cloth. To protect finish, avoid the use of chemicals and household cleaners. Any liquid spilled onto the furniture should be cleaned up immediately with a damp cloth. Cares must be taken to protect the leather surface to prevent it from being cut by hard or sharp objects, or to be stained with oil. If the leather gets wet with water, please soak up moisture immediately with a clean, soft, dry cloth. Leather should be air dried in a cool and ventilated place and should not be exposed to direct sun or air-dried under high temperature.

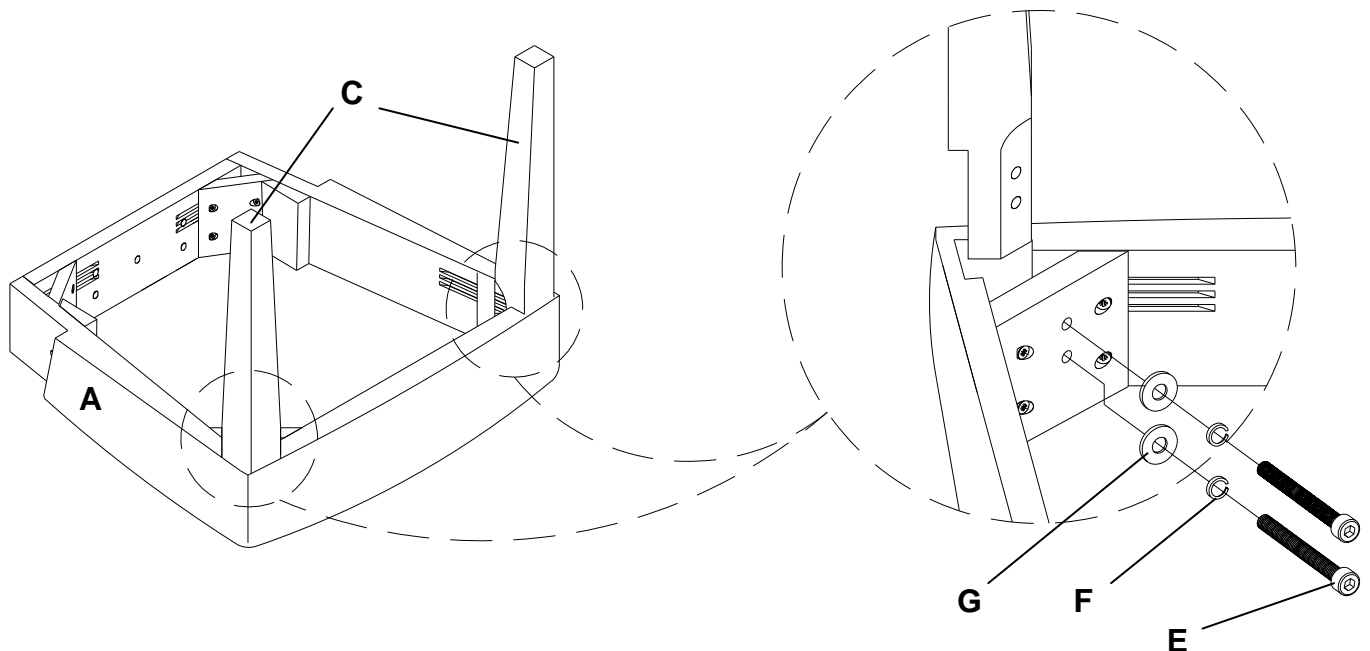
Le matériel peut se desserrer avec le temps. Vérifiez régulièrement que tous les raccords sont bien serrés. Essuyez à l'aide d'un linge doux et sec. Pour protéger la finition, évitez l'utilisation de produits chimiques et de détergents ménagers. Tout déversement sur le meuble doit être nettoyé immédiatement à l'aide d'un linge humide. Des précautions doivent être prises afin de protéger la surface du cuir contre les coupures pouvant être causées par des objets tranchants ou durs, ou contre les taches d'huile. Si le cuir est mouillé avec de l'eau, veuillez absorber l'humidité immédiatement avec un linge propre, doux et sec. Le cuir doit être séché à l'air dans un endroit frais et aéré et ne doit pas être exposé directement aux rayons du soleil ou séché à l'air à haute température.

Las partes pueden aflojarse con el tiempo. Verifique de manera periódica que todas las conexiones están ajustadas. Limpie con un paño suave y seco. Para proteger el acabado, evite el uso de químicos y limpiadores domésticos. Cualquier líquido debe limpiarse de inmediato con un paño húmedo. Debe tener cuidado para proteger la superficie de piel para prevenir cortaduras con objetos duros o afilados, o que pueda mancharse con aceite. Si derrama agua sobre el mueble, por favor utilice un paño limpio y seco. La piel debe secarse con aire en un lugar fresco y ventilado y no debe ser expuesta al sol o secada con aire caliente.

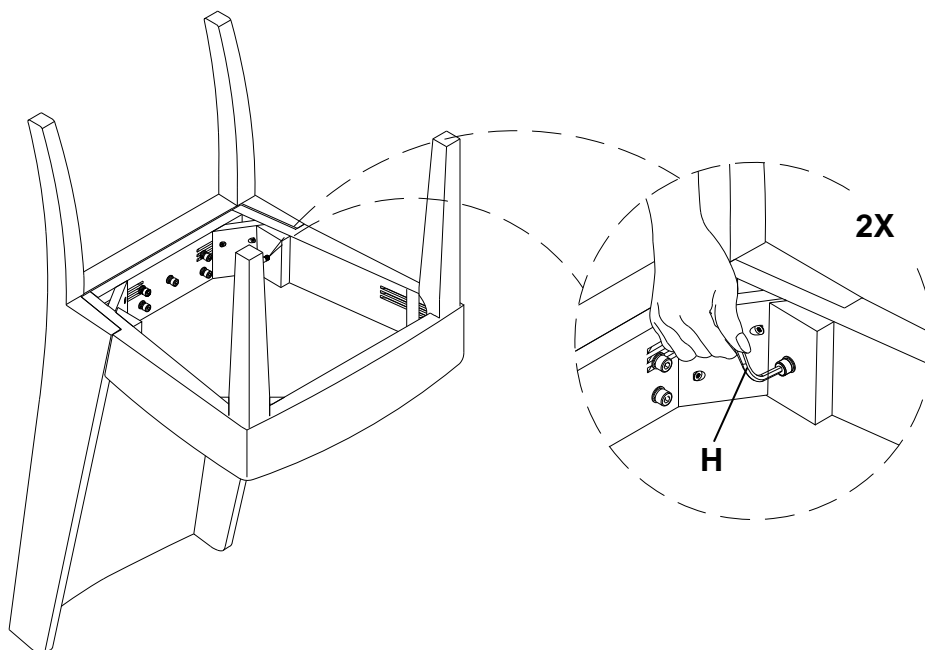
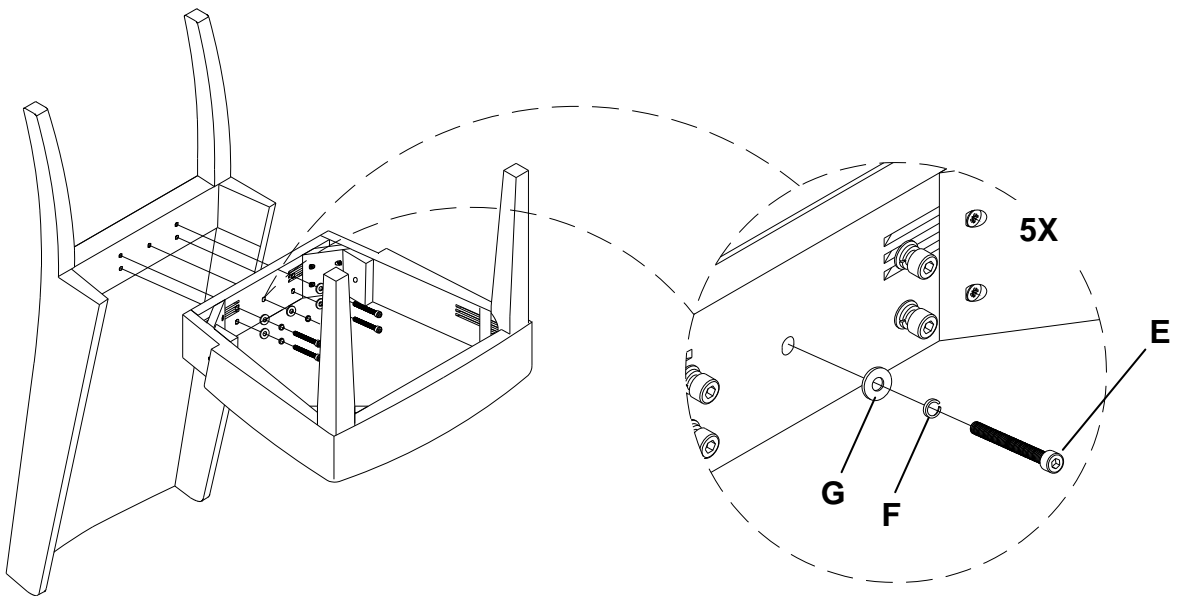
| | | | |
|---|--|---|---|
| <p>A</p>  <p>Chair Back/ Dossier de chaise/ Espaldar 1x</p> | <p>B</p>  <p>Chair Seat/ Siège de chaise / Cojín 1x</p> | <p>C</p>  <p>Front Leg/ Pied avant/ Pata delantera 2x</p> | <p>D</p>  <p>Backer/ Doublure/ Respaldo 1x</p> |
|---|--|---|---|

| | | | |
|--|---|---|--|
| <p>E</p>  <p>Bolt / Boulon / Perno M8 x 64mm 11x</p> | <p>F</p>  <p>Spring Washer/ Rondelle à ressort / Arandela resorte 11x</p> | <p>G</p>  <p>Flat Washer/ Rondelle plate/ Arandela plana 11x</p> | <p>H</p>  <p>Allen Key / Clé hexagonale / Llave Allen 5mm 1x</p> |
|--|---|---|--|

1. Flip chair seat (B) upside down to attach front legs (C). Align the holes in the leg with the holes in corner blocks under the seat as shown. Secure the front leg (C) using bolts (E), spring washers (F), and flat washers (G). Loosely tighten bolts with supplied Allen key (H).
1. Renversez le siège de la chaise (B) à l'envers pour y fixer les pieds avant (C). Alignez les trous des pieds avec les trous dans un bloc en coin situé en dessous du siège comme illustré. Fixez le pied avant (C) en utilisant des boulons (E), des rondelles à ressort (F) et des rondelles plates (G). Fixez lâchement les boulons à l'aide de la clé hexagonale (H) fournie.
1. Voltee el cojín (B) para anexar las patas frontales (C). Enfile los agujeros en la pata con los agujeros en los bloques esquineros debajo de la silla como se muestra. Asegure la pata frontal (C) usando los pernos (E), arandelas resorte (F), y arandelas planas (G). Ajuste los pernos con la llave Allen (H).



2. Align back seat frame as shown. Insert bolts (E), spring washers (F), and flat washers (G). Loosely tighten bolts with supplied Allen key (H). Sit in chair for 5 minutes then completely tighten all bolts.
2. Alignez le cadre du dossier comme illustré. Insérez des boulons (E) munis d'une rondelle à ressort (F) et d'une rondelle plate (G). Fixez lâchement les boulons à l'aide de la clé hexagonale (H) fournie. Asseyez-vous dans la chaise pendant 5 minutes, puis serrez tous les boulons complètement.
2. Enfile el espaldar como se muestra. Inserte los pernos (E), arandelas resorte (F), y arandelas planas (G). Ajuste los pernos con la llave Allen (H). Sientese sobre la silla por 5 minutos y luego ajuste los pernos completamente.



3. Cover the bottom with backer (D) using Velcro as shown. Turn the chair upright, assembly is complete.
3. Recouvrez le dessous à l'aide de la doublure (D) en utilisant le Velcro comme illustré. Tournez la chaise à l'endroit, l'assemblage est terminé.
3. Cubra la parte baja utilizando el respaldo (D) utilizando el Velcro como se muestra. Coloque la silla en su posición vertical como se muestra, ha terminado el ensamblaje.

