

west elm

tour pour meuble multi-média avec portes coulissantes

sliding media tower

deslizante Torre para Media

assembly instructions

instrucciones de montaje

Instrucciones de Ensamblaje

! Tools required:



! Do not throw away packaging materials until assembly is complete.

! Assemble this item on a soft surface, such as cardboard or carpet, to protect finish.

! Proper assembly of this item requires 2 people.

! outils nécessaires:

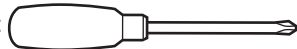


! Ne jetez pas le matériel d'emballage avant d'avoir terminé le montage.

! Montez cet article sur une surface lisse, telle que du carton ou un tapis, pour en protéger la finition

! Deux personnes sont nécessaires pour monter cet article de façon adéquate.

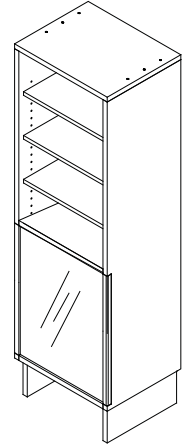
! Herramientas necesarias:



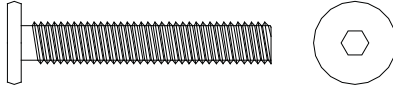

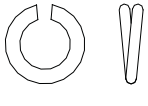


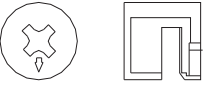

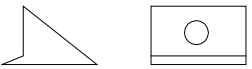
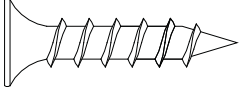
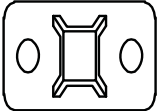




! No deseche los materiales de embalaje hasta terminar de armar el producto.

! Ensamble el producto sobre una superficie suave, como cartón o alfombra, para proteger su acabado.

! Se requieren 2 personas para armar adecuadamente el producto.



Parts/Pièces/Herrajes

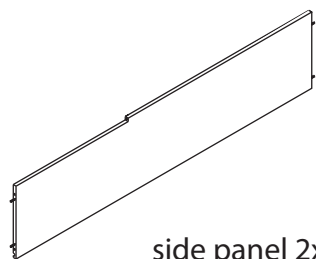
A  1/4" x 1 1/2" x4	B  x4
C  x4	D  x1
E  x20	F  x20
G  x20	H  x8
I  x8	 Mounting Plate 4x  Anti tip kit 2x  Nylon Strap 2x  Small Screw 4x  Large Screw 4x

west elm

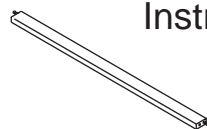
sliding media tower
tour pour meuble multi-média avec portes coulissantes

deslizante Torre para Media

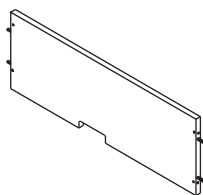
assembly instructions
instrucciones de montaje
Instrucciones de Ensamblaje



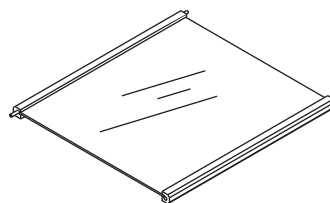
side panel 2x



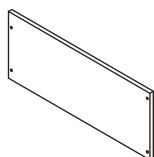
cross rail 2x



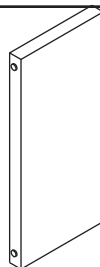
shelf 1x



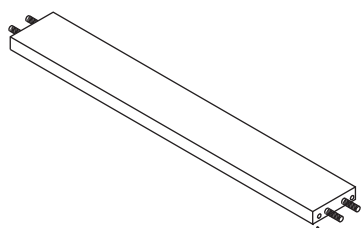
glass door 1x



bottom panel 2x



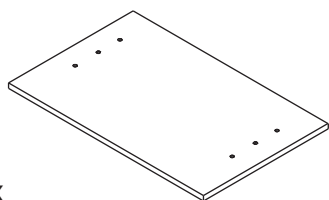
leg 1x



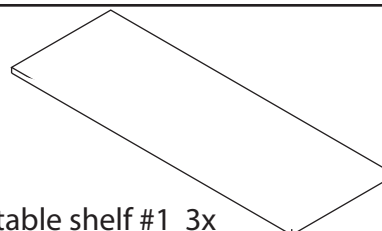
leg cross rail 1x



back panel 1x

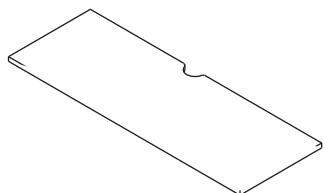


top panel 1x



adjustable shelf #1 3x

adjustable shelf #2 2x



west elm

sliding media tower
tour pour meuble multi-média avec portes coulissantes

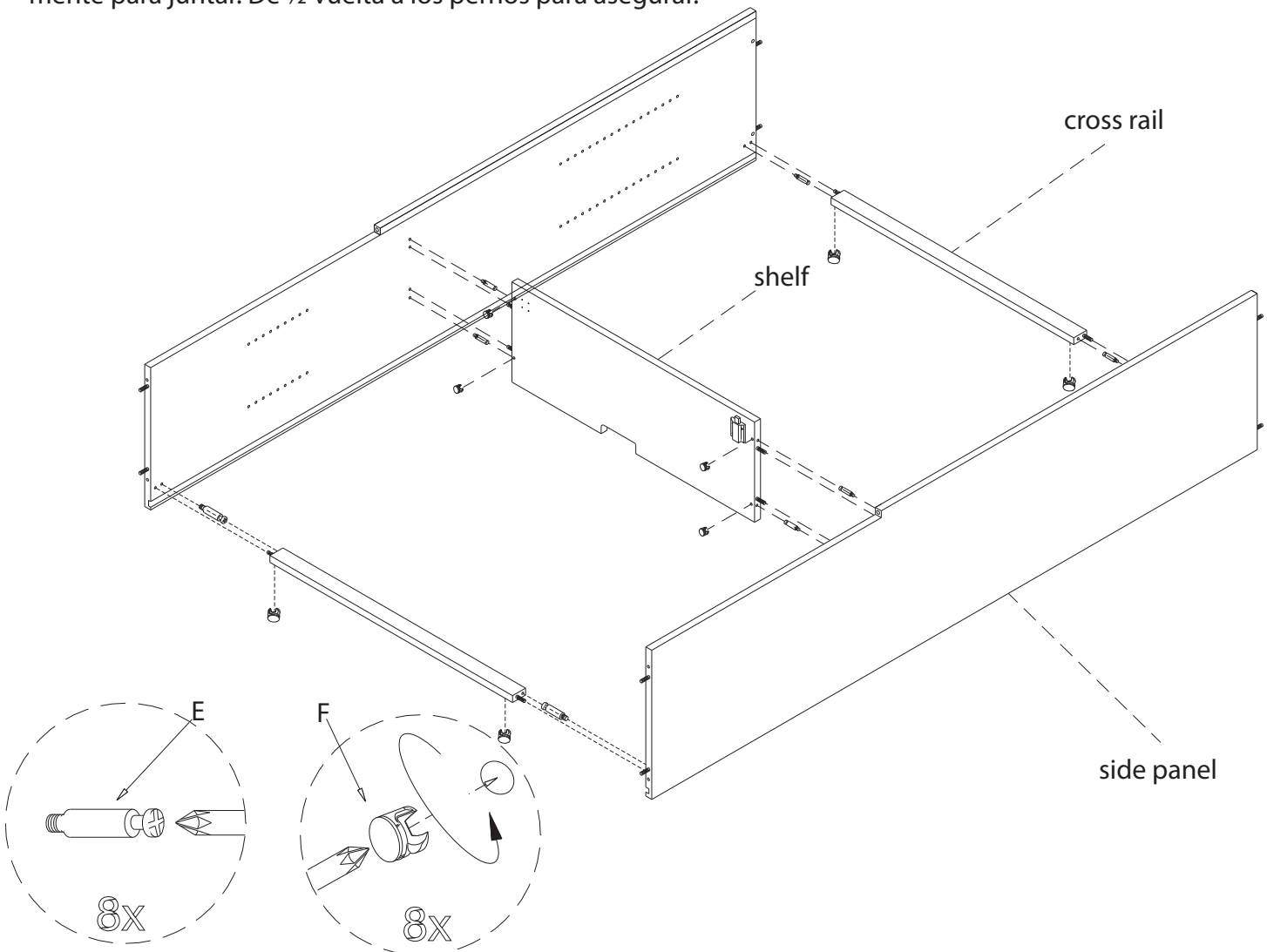
deslizante Torre para Media

assembly instructions

instrucciones de montaje

Instrucciones de Ensamblaje

1. Screw cam bolts (E) into side panels as shown. Insert cam locks (F) into cross rails and shelf. Align side panels with the cross rails and shelf, press firmly together. Turn cam locks 1/2 turn to lock.
1. Placez des boulons (E) dans les panneaux latéraux comme indiqué ci-dessous. Insérez des verrous de blocage (F) dans les rails de support et l'étagère. Alignez les panneaux latéraux avec les rails de support et l'étagère puis pressez fermement sur les éléments pour les emboîter. Tournez les verrous de blocage à 180 degrés pour les verrouiller.
1. Atornille los pernos (E) en los paneles laterales como se muestra. Inserte los pernos seguro (F) en los rieles transversales y repisa. Enfile los paneles laterales con los rieles transversales y repisa, presione firmemente para juntar. De 1/2 vuelta a los pernos para asegurar.



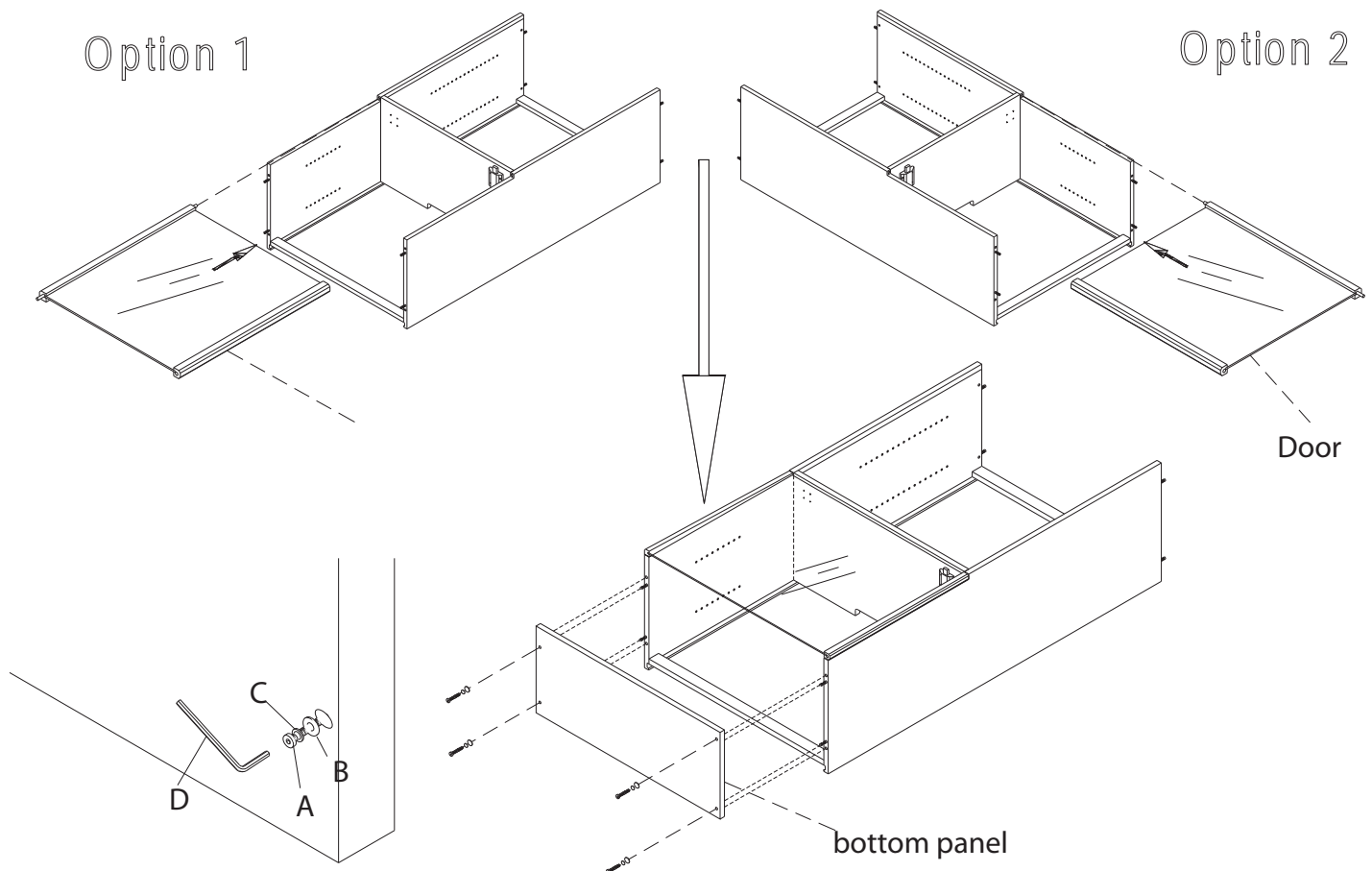
west elm

sliding media tower
tour pour meuble multi-média avec portes coulissantes

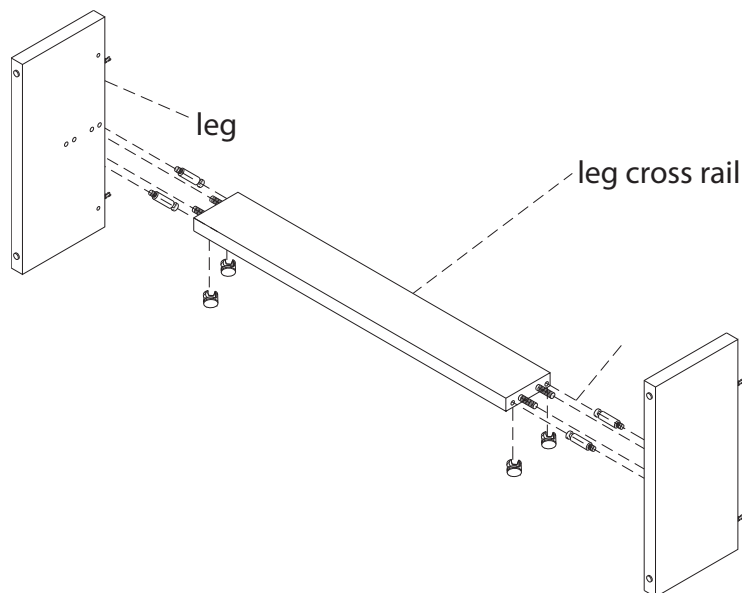
deslizante Torre para Media

assembly instructions
instrucciones de montaje
Instrucciones de Ensamblaje

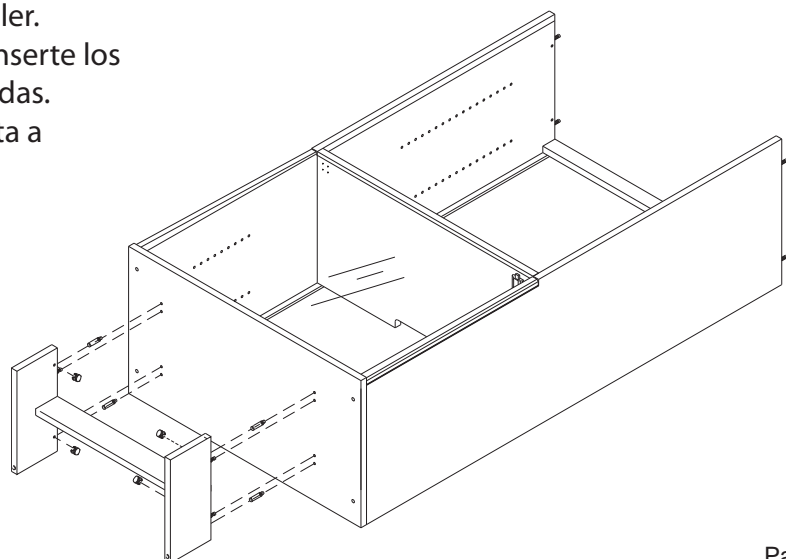
2. You must decide which way you want the door to open, left or right. Align door to the correct opening position with the shelf and the bottom panel. Align bottom panel, Insert bolt (A), spring washer (C) and flat washer (B). Tighten with supplied hex key (D). Once you have the door or installed you can unscrew the door magnet and re-install it on the other side using the pre-drilled holes.
2. Il vous faut maintenant décider de la façon dont vous souhaitez ouvrir la porte, vers la gauche ou vers la droite. Alignez la porte, dans la position d'ouverture choisie, avec l'étagère et le panneau du dessous. Placez le panneau du dessous face à la structure. Glissez des rondelles Grower (C) et des rondelles plates (B) sur des boulons (A) puis insérez les boulons dans le panneau. Vissez les boulons avec la clé hexagonale fournie (D). Une fois que la porte est installée, vous pouvez dévisser l'aimant de la porte et le placer de l'autre côté de la porte dans les trous pré-perçés.
2. Debe decidir en que dirección quiere que abran las puertas, izquierda o derecha. Enfile la puerta a la posición correcta de apertura con la repisa y el panel inferior. Enfile el panel inferior, inserte el perno (A), arandela resorte (C) y arandela plana (B). Apriete con la llave hexagonal suministrada (D). Una vez haya instalado la puerta puede destornillar el imán para la puerta y colocarlo nuevamente en el lado opuesto utilizando los agujeros previamente perforados.



3. Insert cam bolts (E) into legs as shown. Insert cam locks (F) into leg cross rail as shown. Press firmly together. Turn cam locks 1/2 turn to lock.
3. Insérez des boulons (E) dans les pieds comme indiqué ci-dessous. Insérez des verrous de blocage (F) dans le rail de support comme indiqué ci-dessous. Pressez fermement sur les éléments pour les emboîter. Tournez les verrous de blocage à 180 degrés pour les verrouiller.
3. Inserte los pernos (E) en las patas, como se muestra. Inserte los pernos seguro (F) en el riel removible transversal, como se muestra. Presione firmemente para juntar. De 1/2 vuelta a los pernos para asegurar.



4. Insert cam bolt (E) into bottom panel. Insert cam locks (F) into assembled legs. Align and press firmly together. Turn cam locks 1/2 turn to lock.
4. Insérez des boulons (E) dans le panneau du dessous. Insérez des verrous de blocage (F) dans la structure avec les pieds. Alignez les éléments puis pressez fermement pour les emboîter. Tournez les verrous de blocage à 180 degrés pour les verrouiller.
4. Inserte los pernos (E) en panel inferior. Inserte los pernos seguro (F) en las patas ensambladas. Enfile y presione firmemente. De 1/2 vuelta a los pernos para asegurar.



west elm

sliding media tower
tour pour meuble multi-média avec portes coulissantes

deslizante Torre para Media

assembly instructions

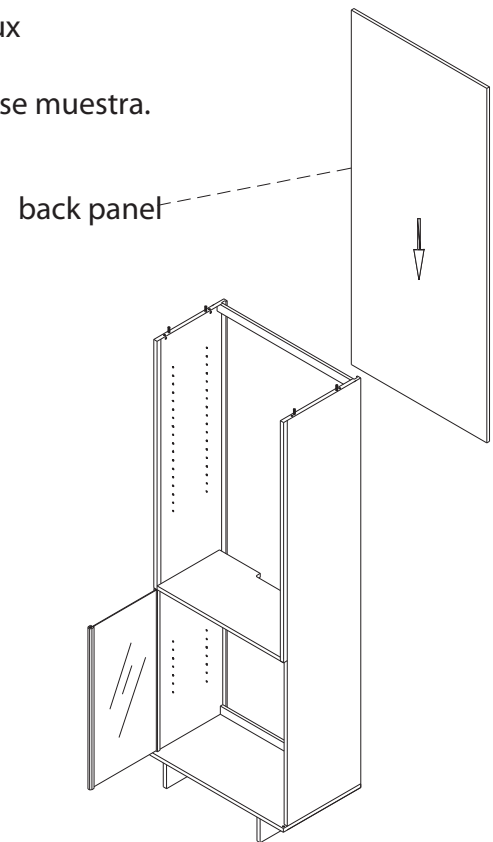
instrucciones de montaje

Instrucciones de Ensamblaje

5. Insert back panel into grooves in side panels as shown.

5. Insérez le panneau du fond dans les rainures des panneaux latéraux comme indiqué ci-dessous.

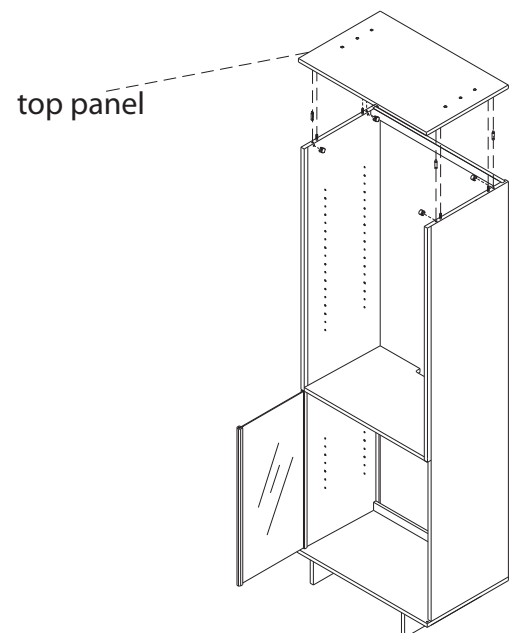
5. Inserte el panel trasero en las estrias en los paneles laterales como se muestra.



6. Insert cam bolt (E) into top panel. Insert cam locks (F) into side panels. Align top panel with assembled console. Press firmly together. Turn cam locks 1/2 turn to tighten.

6. Insérez des boulons (E) dans le panneau du dessus. Insérez des verrous de blocage (F) dans les panneaux latéraux. Placez le panneau du dessus sur la tour maintenant assemblée. Pressez fermement sur les éléments pour les emboîter. Tournez les verrous de blocage à 180 degrés pour les verrouiller.

6. Inserte los pernos (E) en panel superior. Inserte los pernos seguro (F) en los paneles laterales. Presione firmemente. De 1/2 vuelta a los pernos para asegurar.



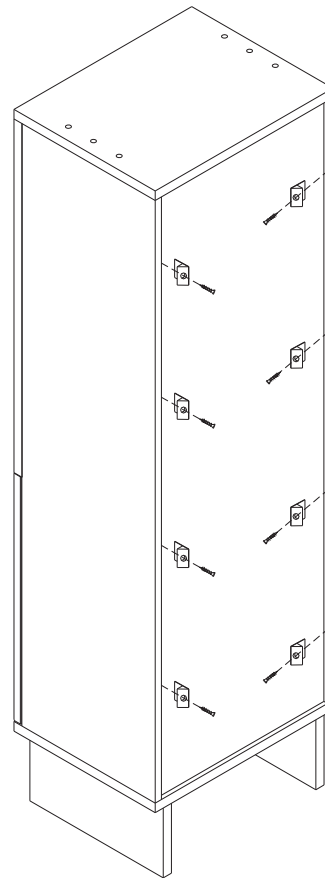
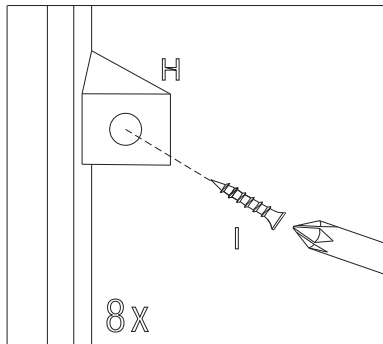
west elm

sliding media tower
tour pour meuble multi-média avec portes coulissantes

deslizante Torre para Media

assembly instructions
instrucciones de montaje
Instrucciones de Ensamblaje

7. Insert back panel clips (H) into the groove in the side panels as the drawing shows. Insert screw (I) thru clips (H). Tighten with phillipshead screwdriver (not included). Do not overtighten!
7. Insérez les attaches (H) dans les rainures situées sur les côtés du panneau du fond comme indiqué sur le croquis ci-dessous. Insérez des vis (I) dans les attaches (H) puis vissez les vis avec un tournevis cruciforme (non fourni). Ne serrez pas trop fort !
7. Inserte los pasadores para el panel trasero (H) en las estrias en los paneles laterales como se muestra. Inserte los tornillos (I) a través de los pasadores (H). Apriete con destornillador cabeza phillips. No apriete demasiado!



west elm

sliding media tower
tour pour meuble multi-média avec portes coulissantes

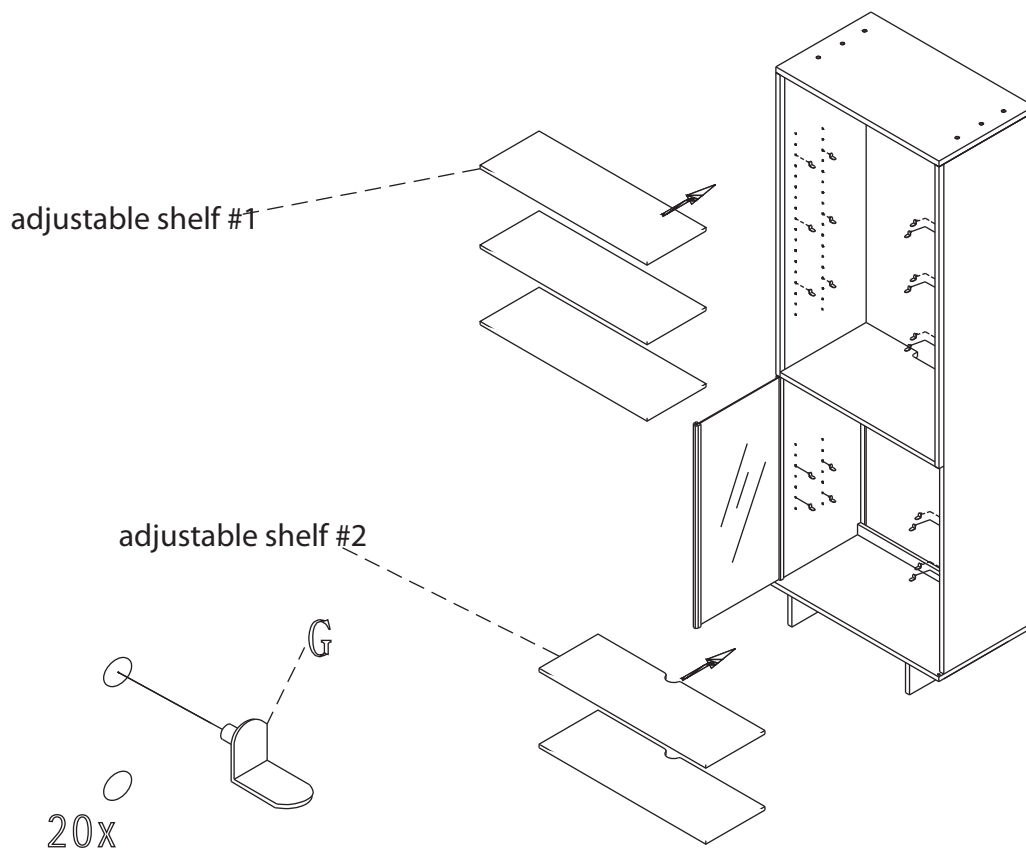
deslizante Torre para Media

assembly instructions

instrucciones de montaje

Instrucciones de Ensamblaje

8. Insert shelf pins (G) into holes in side panels. Carefully lay adjustable shelves #1 and #2 into place.
8. Insérez les taquets pour étagère (G) dans les trous situés sur les panneaux latéraux. Posez délicatement les étagères modulables #1 et #2 sur les taquets.
8. Inserte los pasadores para repisa (G) en los agujeros en los paneles laterales. Con cuidado coloque las repisas #1 y #2 en su lugar.



CARE INSTRUCTIONS

Hardware may loosen overtime. Periodically check that all connections are tight.

Wipe with a soft, dry cloth. To protect finish, avoid the use of chemicals and household cleaners.

les pieces de fixation peuvent se desserrer apres un certain temps. Verifiez de temps a autre pour vous assurer que tous les raccords sont serrés.

Essuyez avec un chiffon doux et sec. Pour eviter d'endommager la finition, n'utilisez pas de produits chimiques ni de nettoyeurs ménagers.

Los herrajes se pueden aflojar con el tiempo. Revise periodicamente que todas las conexiones estén bien apretadas.

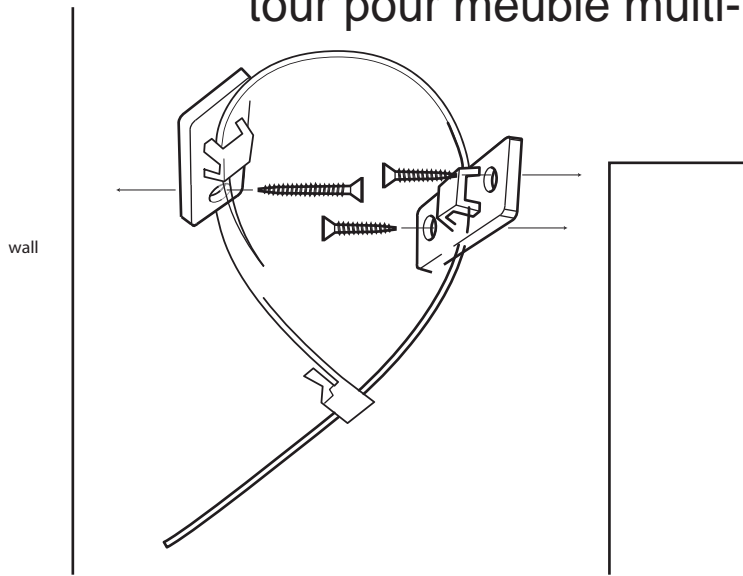
Use un trapo suave y seco para limpiar. Para proteger el acabado, no utilice limpiadores domésticos ni productos químicos.

west elm

tour pour meuble multi-média avec portes coulissantes

sliding media tower
deslizante Torre para Media

assembly instructions
instrucciones de montaje
Instrucciones de Ensamblaje



NOTICE: To prevent injury and property damage from unexpected tipping of furniture, we highly recommend installation of the anti-tip kit included with this product.

Attaching furniture to wall with anti-tip kits.

1. Determine where the piece is to be placed and mark location on the wall for the mounting bracket screw holes. They should be placed approximately 1" below the top on the back of the piece of furniture.
2. Attach the mounting bracket vertically to the wall by inserting the long screws provided through the holes in the bracket and tightening securely using screwdriver. Screws must penetrate wall studs for proper installation.
3. Next using the short screws attach the 2nd bracket to the back of the piece of furniture's top.
4. Lace the nylon strap down through the brackets. Slide the thin end of the strap through the receiving end of the nylon strap. Pull to tighten the piece of furniture snug against wall.

NOTEZ : Pour éviter des dommages et des blessures causés par un accidentel chavirement du meuble, nous recommandons l'installation d'un kit anti-chavirement inclus dans ce produit.

POUR ATTACHER LES MEUBLES AU MUR AVEC LE KIT ANTI-CHAVIREMENT :

1. Déterminer où cet article doit être placé et marquer la position sur le mur pour les trous des vis de la bretelle de montage. Ils doivent être placés approximativement 1" (cm 2,5) sous le sommet dans la partie postérieure de l'article.
2. Attacher la bretelle de montage en verticale au mur en insérant les vis grandes fournies à travers les trous et serrer avec le tournevis. Pour une installation correcte, les vis doivent pénétrer dans les montants du mur.
3. Puis utiliser les vis courtes pour attacher le deuxième crochet à la partie postérieure du sommet de l'article.
4. Lacer la bretelle en nylon aux crochets. Glisser l'extrémité de la bretelle à l'extrémité recevant de la bretelle en nylon. Tirer pour sécuriser l'article au mur.

NOTA: Para prevenir lesiones y daños a la propiedad por que el mueble se haya caído, recomendamos altamente la instalación del equipo anti volcada incluido con este producto.

La atadura de unidad de medios a pared con equipos de antipunta.

1. Ubique el lugar donde va a colocar la torre y marque el sitio en la pared para la placa de montaje y los hoyos para los tornillos. Deben ubicarse aproximadamente 1" por debajo de la parte superior trasera de la torre.
2. Sujete de manera vertical la placa de montaje a la pared utilizando los tornillos que se suministran a través de los hoyos en la placa y apretar con un destornillador. Los tornillos deben penetrar los listones de la pared para quedar instalado de manera apropiada.
3. Luego, utilizando los tornillos pequeños, sujete la segunda placa a la parte trasera del tope de la torre.
4. Enlace la cinta de nylon a través de las dos placas. Deslice la punta de la cinta a través del receptor de la cinta. Hale para ajustar la torre contra la pared.