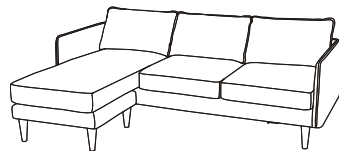


# west elm



Low+Lux Collection  
Collection Low+Lux  
Low+Lux Colección

- ! Do not throw away packaging materials until assembly is complete.
- ! Assemble this item on a soft surface, such as cardboard or carpet, to protect finish.
- ! Proper assembly of this item requires 2 people.

- ! Ne jetez pas le matériel d'emballage avant d'avoir terminé le montage.
- ! Montez cet article sur une surface lisse, telle que du carton ou un tapis, pour en protéger la finition.
- ! Trois personnes sont nécessaires pour monter cet article de façon adéquate.

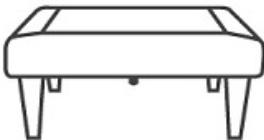
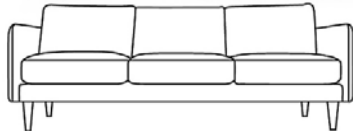
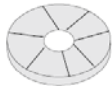
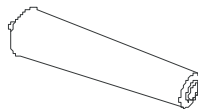
- ! No descarte los materiales de embalaje hasta finalizar el ensamblaje.
- ! Ensamble el producto sobre una superficie suave, como cartón o alfombra, para proteger el acabado.
- ! Se requieren 2 personas para ensamblar el producto de forma adecuada.

#### CARE INSTRUCTIONS/ENTRETIEN/INSTRUCCIONES DE CUIDADO

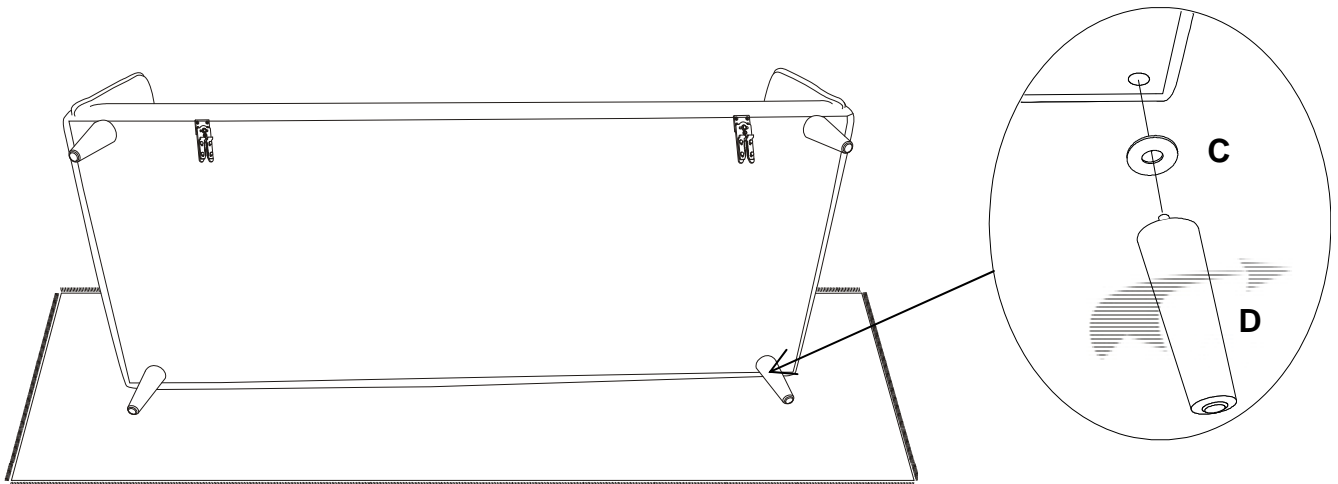
Hardware may loosen overtime. Periodically check that all connections are tight. Wipe with a soft, dry cloth. To protect finish, avoid the use of chemicals and household cleaners. All hot serving dishes should be placed on a pad. Any liquid spilled onto the furniture should be cleaned up immediately with a damp cloth.

Le matériel peut se desserrer avec le temps. Vérifiez régulièrement que tous les raccords sont bien serrés. Essuyez à l'aide d'un linge doux et sec. Pour protéger la finition, évitez l'utilisation de produits chimiques et de détergents ménagers. Tous les plats de service chauds doivent être déposés sur un dessous de plat. Tout déversement sur le meuble doit être nettoyé immédiatement à l'aide d'un linge humide.

Las partes pueden aflojarse con el tiempo. Chequee de manera constante que todas las conexiones estén ajustadas. Limpie con un trapo suave y seco. Para proteger el acabado, evite el uso de químicos y limpiadores domésticos. Cualquier plato caliente debe ser colocado sobre manteles. Si derrama algún líquido sobre la mesa, debe limpiarlo de inmediato con un paño húmedo.

<p>A</p>  <p>Ottoman / Repose-pieds / Otomano 1x</p>	<p>B</p>  <p>Sofa /Sofa / Sofá 1x</p>
<p>C</p>  <p>Flat Washer / Rondelle plate / Arandela Plana 8x</p>	<p>D</p>  <p>Leg / Pied / Pata 8x</p>

1. Carefully turn the product onto its side on a smooth scratch free surface. Attach the legs (D) by threading the attached bolts through the flat washers(C) into the inserts on each corner of the frame. Tighten with clockwise rotation.
1. Tournez avec soin l'article sur le côté sur une surface qui ne causera pas d'éraflures. Attachez les pieds (D) en vissant le boulon-vis dans une rondelle plate (C) et ensuite dans le manchon fileté sur chaque coin du cadre. Serrez-les en les tournant dans le sens horaire.
1. Con cuidado coloque el producto sobre una superficie lisa para evitar que se ralle. Coloque las patas (D) a trave de las tuercas anexas y las arandelas planas (C) en los agujeros en cada esquina del marco. Apriete atornillando.



2. Connecting the units together using the male + female connectors.
2. Joignez les unités en utilisant les raccords mâles + femelles.
2. Conecte las unidades utilizando los conectores macho + hembra.

