

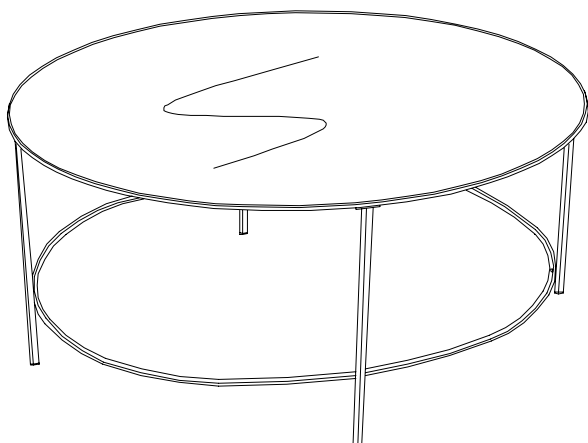
west elm

# foxed mirror oval coffee table

## rousseurs table basse miroir ovale

### espejo ovalado ebrio Mesa

assembly instructions  
instrucciones de montaje  
Instrucciones de Ensamblaje



! Do not throw away packaging materials until assembly is complete.

! Assemble this item on a soft surface, such as cardboard or carpet, to protect finish.

! Proper assembly of this item requires 2 people.

! Ne jetez pas le matériel d'emballage avant d'avoir terminé le montage.

! Montez cet article sur une surface lisse, telle que du carton ou un tapis, pour en protéger la finition

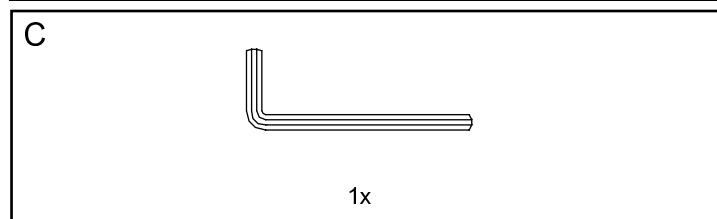
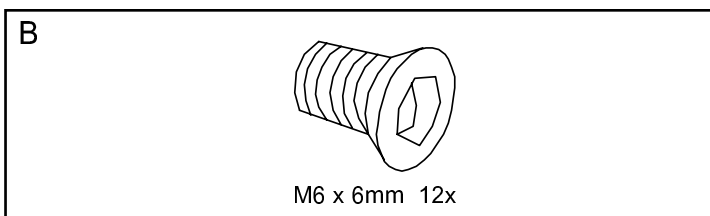
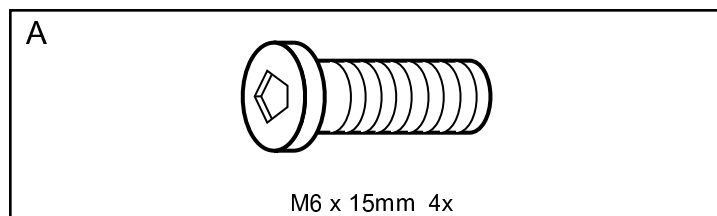
! Deux personnes sont nécessaires pour monter cet article de façon adéquate.

! No deseche los materiales de embalaje hasta terminar de armar el producto.

! Ensamble el producto sobre una superficie suave, como cartón o alfombra, para proteger su acabado.

! Se requieren 2 personas para armar adecuadamente el producto.

## Parts/Pièces/Herrajes

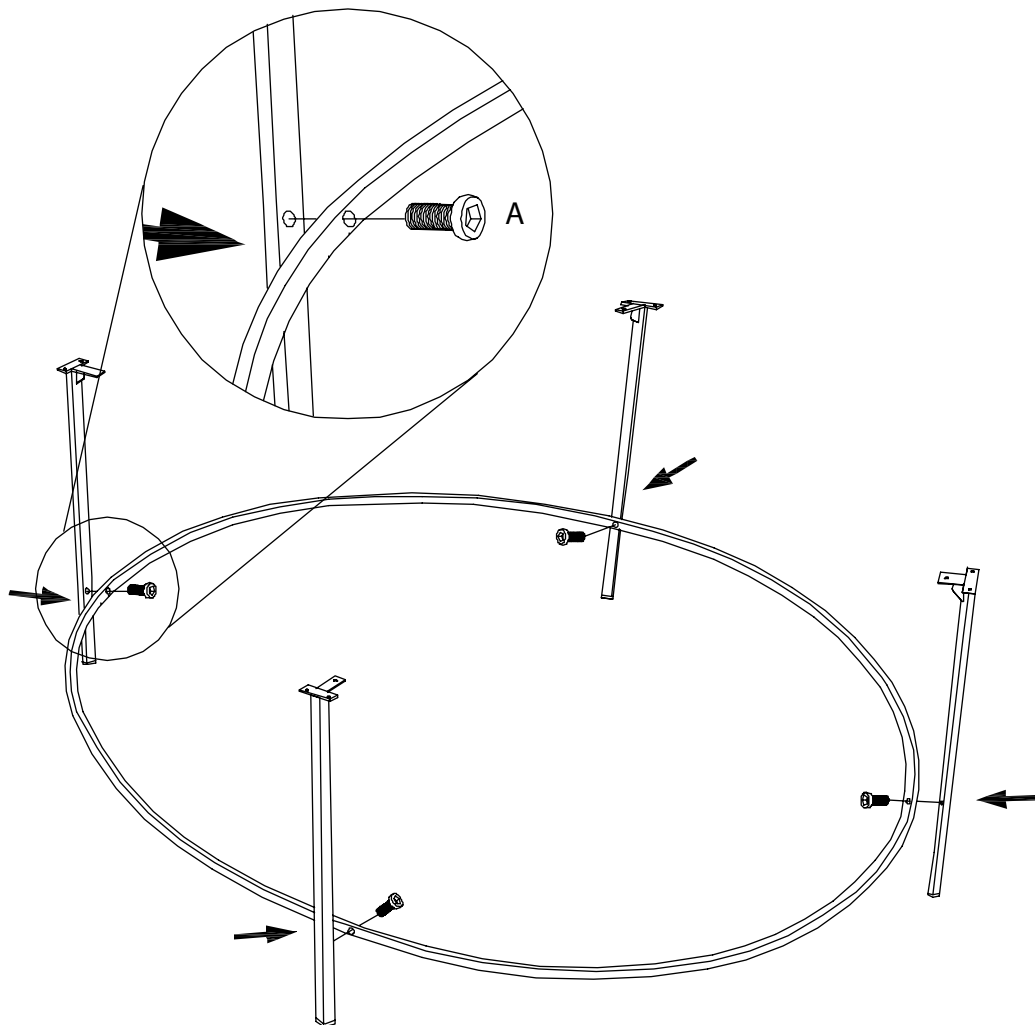


west elm

# foxed mirror oval coffee table rousseurs table basse miroir ovale espejo ovalado ebrio Mesa

assembly instructions  
instrucciones de montaje  
Instrucciones de Ensamblaje

1. Align legs with bottom ring as shown. Insert bolt (A). Tighten with supplied hex key (C).
1. Aligner les jambes avec l'anneau du bas comme illustré. Insérez le boulon (A). Serrez avec la clé hexagonale fournie (C).
1. Alinear las piernas con el anillo inferior como se muestra. Inserte el perno (A). Apriete con la llave hexagonal suministrada (C).

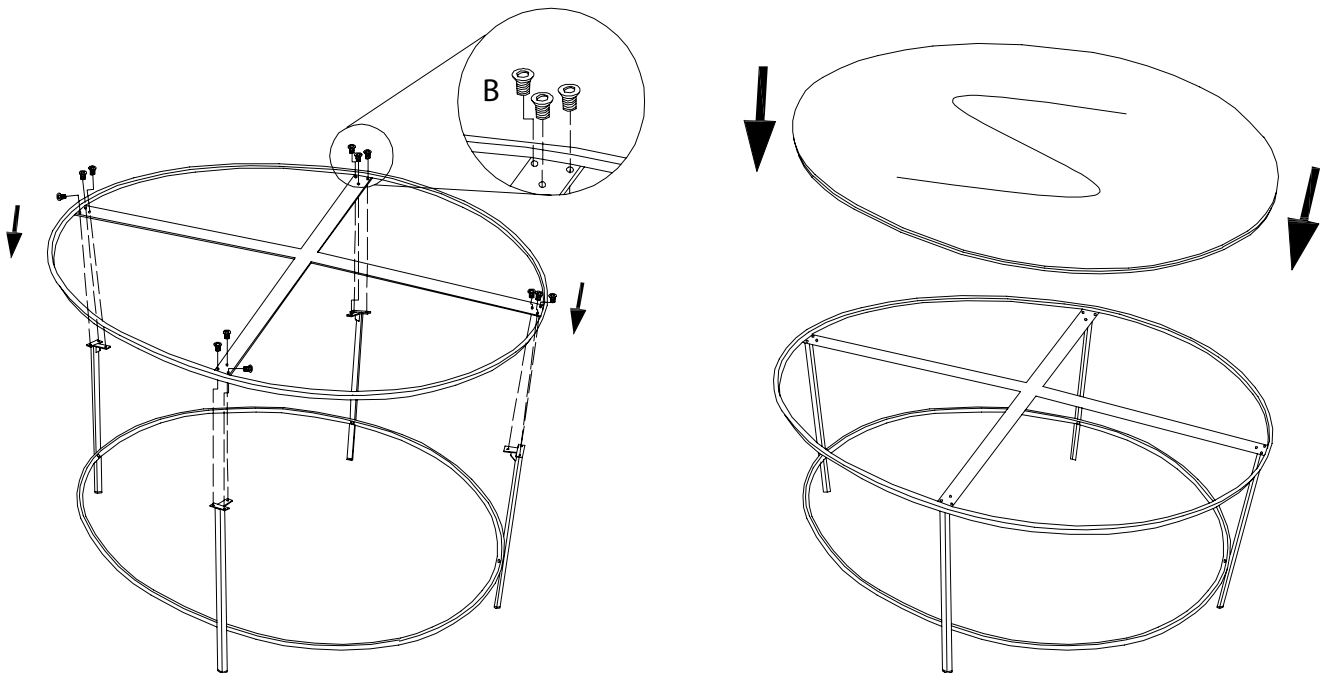


west elm

# foxed mirror oval coffee table rousseurs table basse miroir ovale espejo ovalado ebrio Mesa

assembly instructions  
instrucciones de montaje  
Instrucciones de Ensamblaje

2. Align top frame with assembly from step 1. Insert bolts (B). Tighten with supplied hex key (C).
2. Aligner cadre supérieur avec l'assemblage de l'étape 1. Insérez les boulons (B). Serrez avec la clé hexagonale fournie (C).
2. Alinee la parte superior del marco con el montaje del paso 1. Inserte los pernos (B). Apriete con la llave hexagonal suministrada (C).
3. Carefully lay glass top into top frame as shown.
3. Posez doucement le dessus en verre dans le châssis supérieur, comme indiqué.
3. Coloque con cuidado la tapa de cristal en el marco superior como se muestra.



## CARE INSTRUCTIONS

Hardware may loosen overtime. Periodically check that all connections are tight.

Wipe with a soft, dry cloth. To protect finish, avoid the use of chemicals and household cleaners.  
les pieces de fixation peuvent se desserrer apres un certain temps. Verifiez de temps a autre pour vous assurer que tous les raccords sont serrés.

Essuyez avec un chiffon doux et sec. Pour eviter d'endommager la finition, n'utilisez pas de produits chimiques ni de nettoyeurs ménagers.

Los herrajes se pueden aflojar con el tiempo. Revise periodicamente que todas las conexiones estén bien apretadas.

Use un trapo suave y seco para limpiar. Para proteger el acabado, no utilice limpiadores domésticos ni productos químicos.