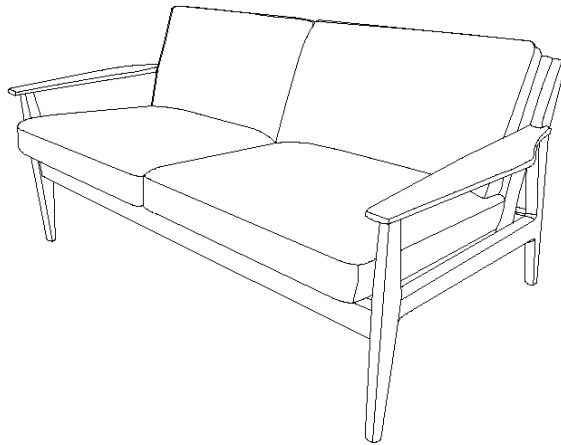


west elm

Mathias Mid-Century Wood Frame Loveseat (66")

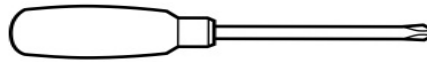
Sofa en bois Mathias – 2 places
Sofá bicuerpo madera a la vista

assembly instructions
instructions d'assemblage
instrucciones de ensamblaje



Tools required/ Outils nécessaires/ Herramientas necesarias:

Philips Head Screwdriver (not included)
Tournevis à tête plate Phillips (non inclus)
Destornillador Philips (no incluido)



! Do not throw away any of the packaging materials until the assembly is complete.
! Assemble this item on a soft surface, such as cardboard or carpet, to protect the finish.
! Proper assembly of this item requires 2 people.

! Ne jetez pas le matériel d'emballage avant d'avoir terminé le montage.
! Montez cet article sur une surface lisse, telle que du carton ou un tapis, pour en protéger la finition
! Deux personnes sont nécessaires pour monter cet article de façon adéquate.

! No descarte los materiales de embalaje hasta finalizar el ensamblaje.
! Ensamble el producto sobre una superficie suave, como carton o alfombra, para proteger el acabado.
! Se requieren 2 personas para ensamblar el producto de forma adecuada.

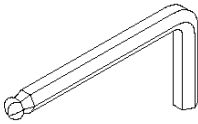
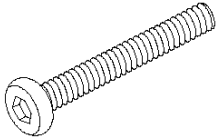
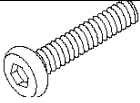


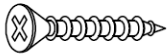
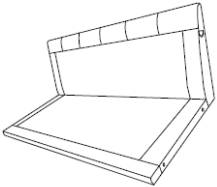
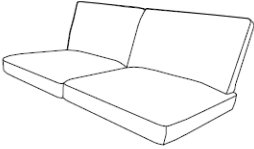

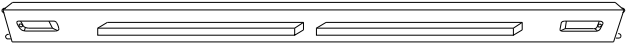
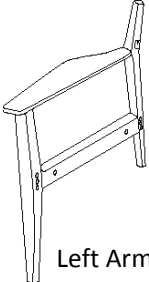
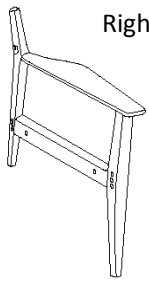
CARE INSTRUCTIONS/ ENTRETIEN / INSTRUCCIONES DE CUIDADO:

Hardware may loosen over time. Periodically check that all connections are tight. Wipe with a soft, dry cloth. To protect the finish, avoid the use of chemicals and household cleaners. All hot serving dishes should be placed on a trivet or pad. Any liquid spilled onto the table should be cleaned up immediately with a damp cloth.

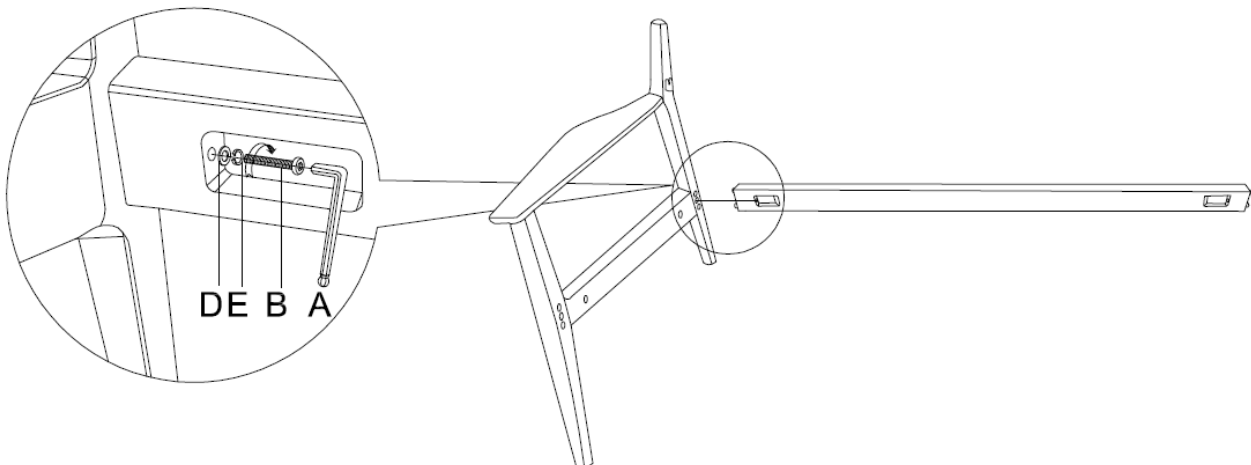
Le matériel peut se desserrer avec le temps. Vérifier de temps en temps que toutes les fixations sont bien serrées. Essuyer avec un chiffon doux et sec. Pour protéger la finition, éviter l'utilisation des produits chimiques et des produits de nettoyage domestiques. Les plats de service chauds doivent être placés sur un trépied ou un tampon. Les liquides déversés sur la table doivent être immédiatement nettoyés avec un chiffon humide.

Las piezas de ferretería pueden aflojarse con el tiempo. Controlar periódicamente que estén bien ajustadas. Limpiar con un paño suave y seco. Para proteger el acabado evitar el uso de químicos y limpiadores de uso hogareño. Todos los platos calientes que se sirvan se deben colocar sobre un posa fuentes. Si se derrama cualquier tipo de líquido en la mesa se debe limpiar de inmediato con un paño húmedo.

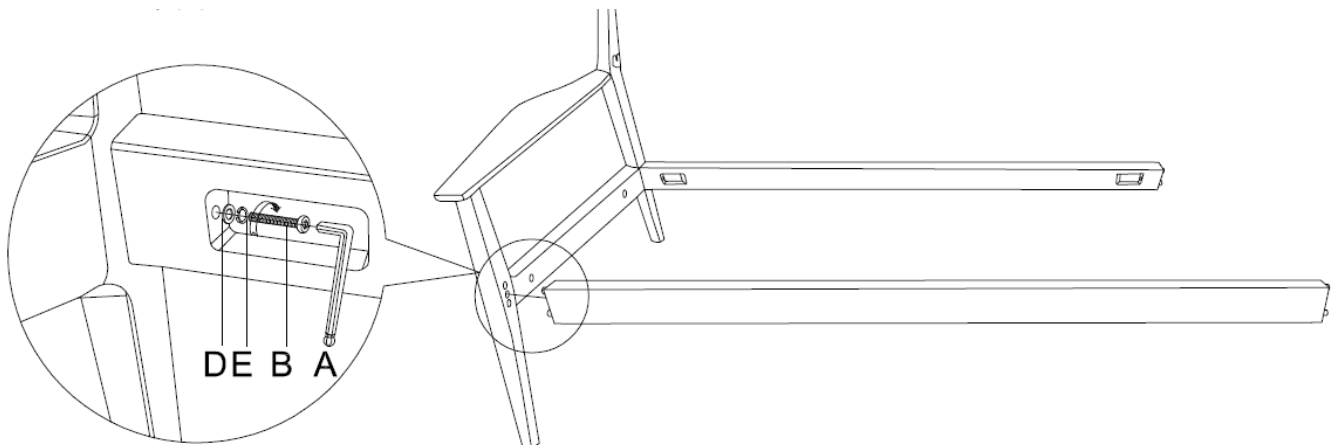
Parts:

<p>A</p>  <p>Allen Key/ Clé hexagonale/ Llave Allen 1x</p>	<p>B</p>  <p>Bolt/ Boulon/ Perno 5/16*2-1/2" 4x</p>
<p>C</p>  <p>Bolt/ Boulon/ Perno 5/16*2" 4x</p>	<p>D</p>  <p>Flat Washer/ Rondelle plate Arandela plana 5/16 8x</p>
<p>E</p>  <p>Spring Washer/ Rondelle à ressort Arandela de muelle 5/16 8x</p>	<p>F</p>  <p>Wood Screw x 4 #8*1-1/2"</p>
<p>G</p>  <p>Sofa body/ Corps du sofa/ Cuerpo del sofá 1x</p>	<p>H</p>  <p>Cushion / Coussin / Almohadón 4 x</p>
<p>I</p>  <p>Back rail / Glissière arrière/ Montante trasero 1x 1440*76*32</p>	<p>J</p>  <p>Front rail / Glissière avant /Montante delantero 1 x 1440*76*43</p> <p style="text-align: right;">↑ Up</p>
<p>K</p>  <p>Left Arm / Bras gauche / Brazo izquierdo 1x</p>	<p>L</p>  <p>Right arm / Bras gauche/ Brazo derecho 1x</p>

1. Unpack the carton to get all parts and hardware pack.
 1. Déballer le carton pour retirer toutes les pièces et tout le matériel.
 1. Desempacar el cartón para obtener todas las piezas y el paquete de piezas de ferretería.
2. Assembly the back rail (I) to the left arm- leg frame (K) by bolt (B), flat washer (D), lock washer (E) and tighten with Allen Key (A).
2. Ensamblar el montante posterior (I) en la estructura de brazo-pata del lado izquierdo (K) con el perno (B), la arandela plana (D), la arandela de seguro (E) y ajustar con la llave Allen (A).
2. Assembler la glissière arrière (I) au cadre gauche (K) avec un boulon (B), une rondelle plate (D), une rondelle d'arrêt (E) et serrer à l'aide de la clé hexagonale (A).



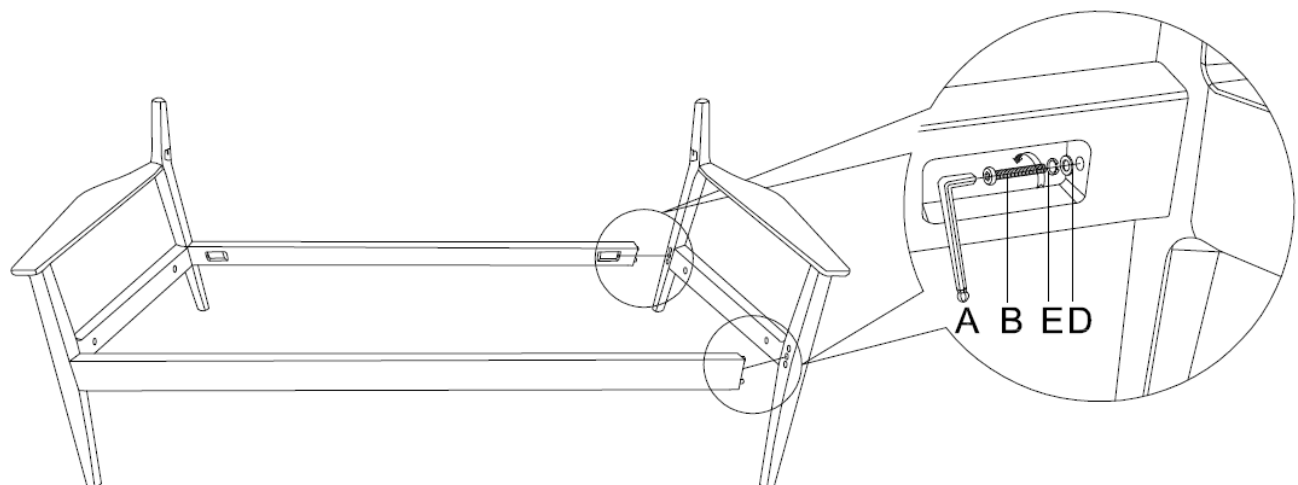
3. Assembly the front rail (J) to the left arm -leg frame (K) by bolt (B), flat washer (D), lock washer (E) and tighten with Allen Key (A).
3. Assembler la glissière avant (J) au cadre gauche (K) avec un boulon (B), une rondelle plate (D), une rondelle d'arrêt (E) et serrer à l'aide de la clé hexagonale (A).
3. Ensamblar el montante frontal (J) con el brazo y la pata del lado izquierdo (K) con el perno (B), la arandela plana (D), la arandela de seguro (E) y ajustar con la llave Allen (A).



4. Assembly the Right arm-leg frame (L) to the front and back rails (I-J) by 2 bolts (B), 2 flat washers (D), 2 lock washers (E) and tighten with Allen Key (A).

4. Assembler le cadre gauche (L) avec les glissières avant et arrière (I-J) avec 2 boulons (B), 2 rondelles plates (D) et 2 rondelles d'arrêt (E) et serrer à l'aide de la clé hexagonale (A).

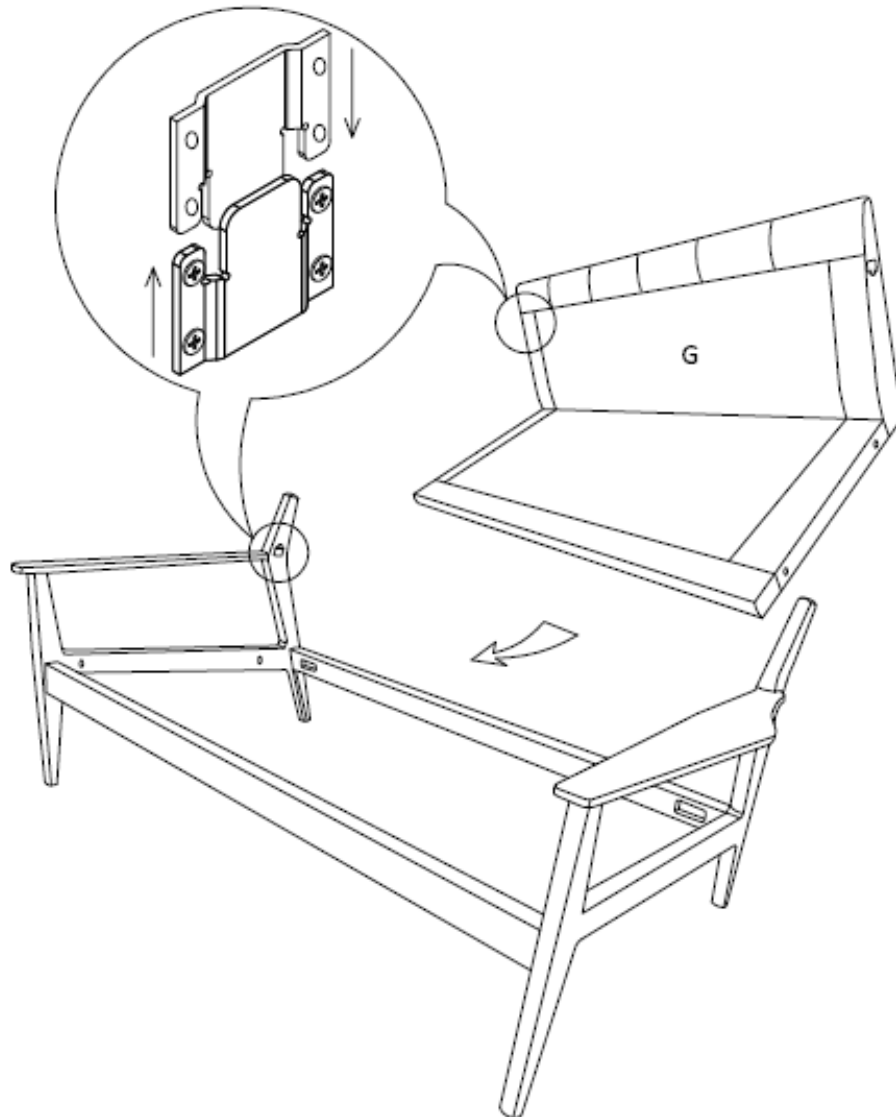
4. Ensamblar la estructura de brazo y pata del lado derecho (L) con los montantes frontal y posterior (I-J) con 2 pernos (B), 2 arandelas planas (D), 2 arandelas de seguro (E) y ajustar con la llave Allen (A).



5. Fix the sofa body (G) to wood frame by insert the bracket to bracket as below picture.

5. Fixer le corps du sofa (G) sur le cadre en bois en insérant le support, comme illustré.

5. Fijar el cuerpo del sofá (G) a la estructura de madera. Insertar los soportes como se muestra en la imagen de abajo.



6. Lay the sofa on its side on a solid non-abrasive surface as show below.

7. Using the 4 bolts (C); 4 Flats washer (D); Lockwasher (E) to secure sofa body (H) to wood frame by Allen key (A)

8. Insert the screws (F) to holes and tighten with driver screw.

6. Poser le sofa sur son côté sur une surface non abrasive solide, comme illustré ci-dessous.

7. Utiliser les 4 boulons (C), les 4 rondelles plates (D) et la rondelle d'arrêt (E) pour fixer le corps du sofa (H) sur le cadre de bois à l'aide de la clé hexagonale (A).

8. Insérer les vis (F) dans les trous et serrer à l'aide de la clé hexagonale.

6. Colocar el sofá sobre su costado en una superficie sólida y no abrasiva, como se muestra debajo.

7. Usar los 4 pernos (C); las 4 arandelas planas (D); la arandela de seguro (E) para asegurar el cuerpo del sofá (H) a la estructura de madera con la llave Allen (A)

8. Insertar los tornillos (F) en los orificios y ajustar con el destornillador.

