

west elm



Leather Sling Size Table
Table d'angle à support en cuir
Mesa con cuero

- ! Do not throw away packaging materials until assembly is complete.
- ! Assemble this item on a soft surface, such as cardboard or carpet, to protect finish.
- ! Do not fully tighten all bolts until all parts are in place.
- ! Proper assembly of this item requires 2 people.

- ! Ne jetez pas le matériel d'emballage avant d'avoir terminé le montage.
- ! Montez cet article sur une surface lisse, telle que du carton ou un tapis, pour en protéger la finition.
- ! Ne pas serrer complètement les boulons avant que toutes les pièces soient mises en place.
- ! Deux personnes sont nécessaires pour monter cet article de façon adéquate.

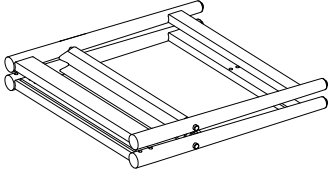
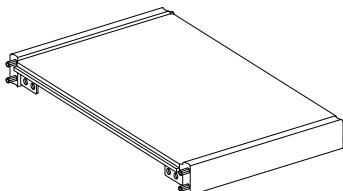
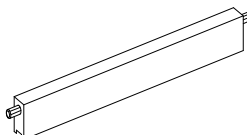
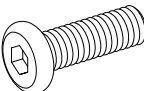


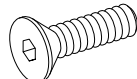
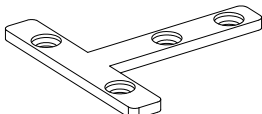
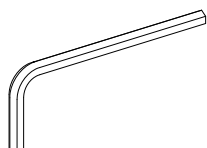
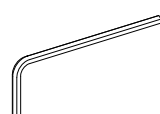
- ! No descarte los materiales de embalaje hasta finalizar el ensamblaje.
- ! Ensamble el producto sobre una superficie suave, como cartón o alfombra, para proteger el acabado.
- ! No apriete todos los pernos hasta que todas las partes estén en su lugar
- ! Se requieren 2 personas para ensamblar el producto de forma adecuada.

CARE INSTRUCTIONS/ENTRETIEN/INSTRUCCIONES DE CUIDADO

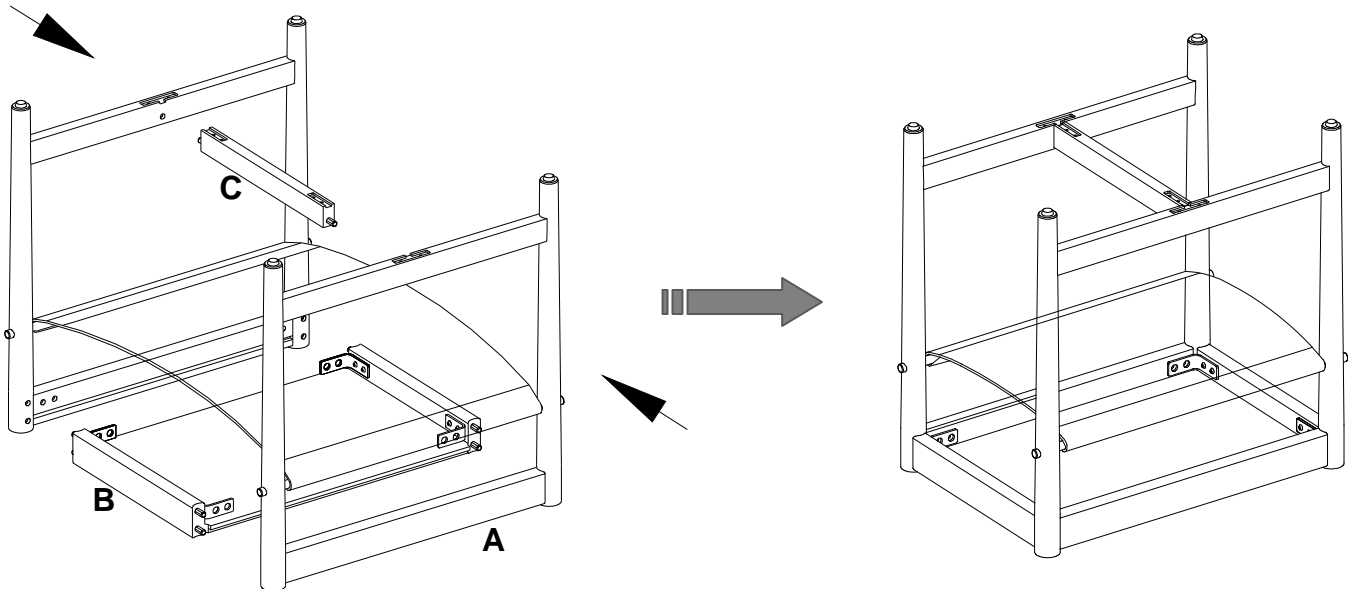
Hardware may loosen overtime. Periodically check that all connections are tight. Wipe with a soft, dry cloth. To protect finish, avoid the use of chemicals and household cleaners. All hot serving dishes should be placed on a pad. Any liquid spilled onto the furniture should be cleaned up immediately with a damp cloth.

Le matériel peut se desserrer avec le temps. Vérifiez régulièrement que tous les raccords sont bien serrés. Essuyez à l'aide d'un linge doux et sec. Pour protéger la finition, évitez l'utilisation de produits chimiques et de détergents ménagers. Tous les plats de service chauds doivent être déposés sur un dessous de plat. Tout déversement sur le meuble doit être nettoyé immédiatement à l'aide d'un linge humide.

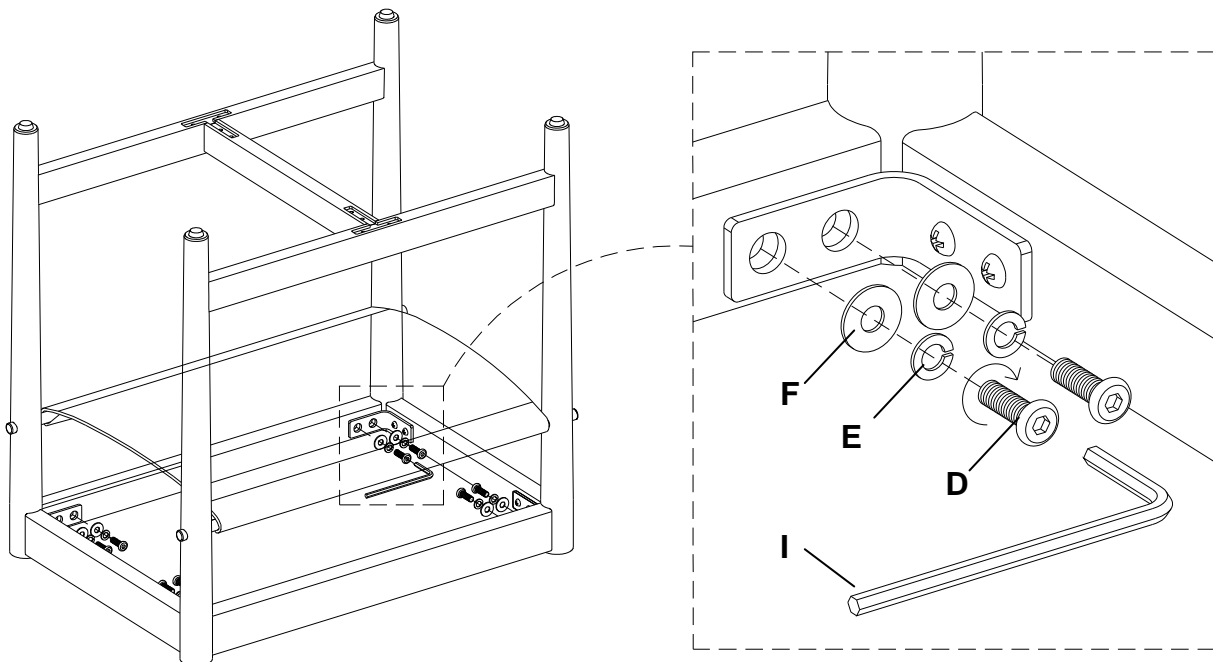
Las partes pueden aflojarse con el tiempo. Chequee de manera constante que todas las conexiones estén ajustadas. Limpie con un trapo suave y seco. Para proteger el acabado, evite el uso de químicos y limpiadores domésticos. Cualquier plato caliente debe ser colocado sobre manteles. Si derrama algún líquido sobre la muebles, debe limpiarlo de inmediato con un paño húmedo.

<p>A</p>  <p>Side frame/ Cadre latéral / Armazón lateral 1x</p>	<p>B</p>  <p>Top Panel/ Panneau supérieur / Panel superior 1x</p>	<p>C</p>  <p>Bottom rail/ Glissière inférieure / Montante inferior 1x</p>	
<p>D</p>  <p>Bolt/ Boulon / Perno Dia. 1/4" x 3/4" 8x</p>	<p>E</p>  <p>Lock Washer/ Rondelle d'arrêt / Arandela de seguro Dia. 1/4" 8x</p>	<p>F</p>  <p>Flat Washer/ Rondelle plate / Arandela plana Dia. 1/4" 8x</p>	<p>G</p>  <p>Flat Head Bolt/ Boulon à tête plate / Perno de cabeza plana Dia. 4 x 15mm 8x</p>
<p>H</p>  <p>Connector/ Connecteur / Conector 2x</p>	<p>I</p>  <p>4mm Hex Key / Clé Allen de 4 mm / Llave hexagonal 4 mm 1x</p>	<p>J</p>  <p>2.5mm Hex Key / Clé Allen de 2,5 mm / Llave hexagonal 2.5 mm 1x</p>	

1. Open the whole set of side frame (A), and attach the top panel (B) and Bottom rail (C) to side frame (A) as shown.
1. Ouvrir le jeu de cadres latéraux (A) et fixer le panneau supérieur (B) et la glissière inférieure (C) aux cadres latéraux (A) comme illustré.
1. Abrir el armazón lateral (A) y fijar el panel superior (B) y montante inferior (C) al armazón lateral (A) como se muestra.



2. Fix the top panel (B) by using Bolt (D), lock washer (E) and flat washer (F), tighten with 4mm Hex Key (I).
2. Fixer le panneau supérieur (B) à l'aide des boulons (D), des rondelles d'arrêt (E) et des rondelles plates (F). Les serrer avec la clé Allen de 4 mm (I).
2. Fijar el panel superior (B) con el perno (D), arandela de seguro (E) y arandela plana (F). Ajustar con la llave hexagonal de 4 mm (I).



3. Fix the bottom rail (C) by using connector (H), insert flat head bolt (G) and tighten with 3mm Hex Key (J) as shown. Carefully turn the table upright, assembly is complete!
3. Fixer la glissière inférieure (C) à l'aide des connecteurs (H). Insérer les boulons à tête plate (G) et les serrer avec la clé Allen de 3 mm (J) comme illustré. Retourner soigneusement la table à l'endroit. L'assemblage est terminé.
3. Fijar el montante inferior (C) con el conector (H). Insertar el perno de cabeza plana (G) y ajustar con la llave hexagonal de 3 mm (J) como se muestra. Con cuidado poner la mesa de pie. El ensamblaje está completo.

