

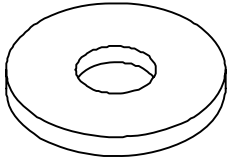
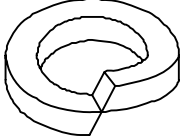
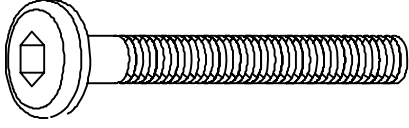
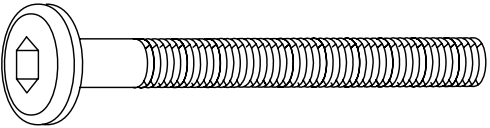
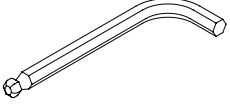

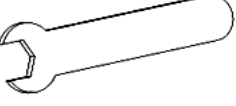
west elm



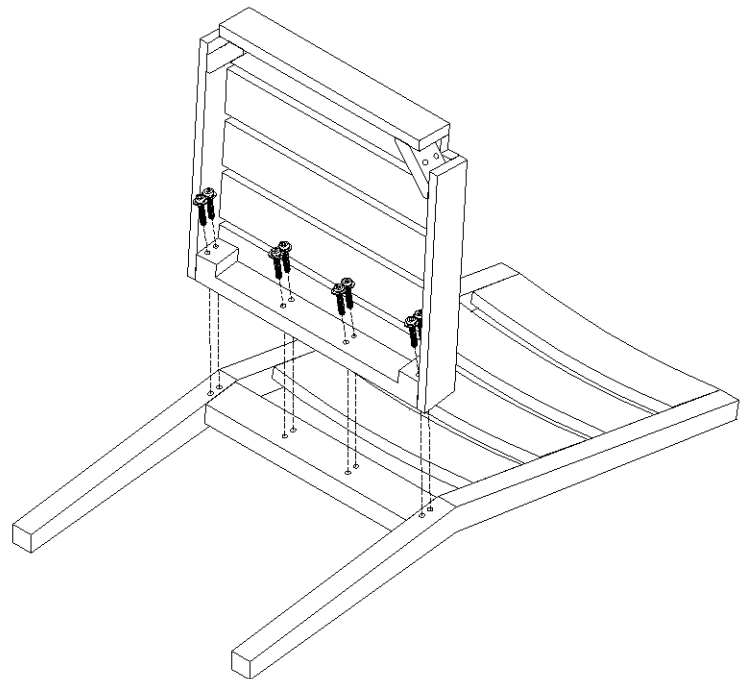
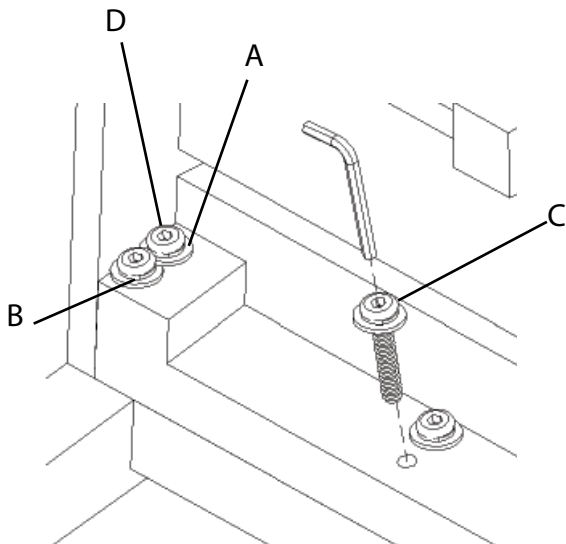
jardine ladderback chair
Jardine ladderback chaire
Jardine ladderback silla
assembly instructions
instrucciones de montaje
Instrucciones de Ensamblaje

- ! Do not throw away packaging materials until assembly is complete.
- ! Assemble this item on a soft surface, such as cardboard or carpet, to protect finish.
- ! Proper assembly of this item requires 2 people.
- ! Ne jetez pas le matériel d'emballage avant d'avoir terminé le montage.
- ! Montez cet article sur une surface lisse, telle que du carton ou un tapis, pour en protéger la finition
- ! Deux personnes sont nécessaires pour monter cet article de façon adéquate.
- ! No deseche los materiales de embalaje hasta terminar de armar el producto.
- ! Ensamble el producto sobre una superficie suave, como cartón o alfombra, para proteger su acabado.
- ! Se requieren 2 personas para armar adecuadamente el producto.

Hardware

<p>A</p>  <p>flat washer 12x</p>	<p>B</p>  <p>spring washer 12x</p>
<p>C</p>  <p>M6 x 35mm 4x</p>	<p>D</p>  <p>M6 x 60mm 4x</p>
<p>E</p>  <p>1x</p>	<p>F</p>  <p>4x</p>
<p>G</p>  <p>x1</p>	

1. Lay seat back onto a clean smooth surface such as caret or cardboard. Align seat frame. Insert bolt (C), lock washer (B), and flat washer (A) into the 4 holes in the middle of the back of the seat frame. Insert bolts (D), lock washer (B), and flat washer (A) into the 4 holes in the ends of the seat frames. Tighten with supplied hex key (E).
1. Lay banquette arrière sur une surface lisse et propre comme le circonflexe ou le carton. Aligner cadre du siège. Insérez le boulon (C), rondelle (B), et la rondelle plate (A) dans les 4 trous dans le milieu du dos du cadre du siège. Insérez les boulons (D), rondelle (B), et la rondelle plate (A) dans les 4 trous dans les extrémités du châssis de siège. Serrez avec la clé hexagonale fournie (E).
1. Coloque asiento trasero sobre una superficie lisa y limpia, como símbolo de intercalación o cartón. Alinear a la estructura del asiento. Inserte el perno (C), la arandela de seguridad (B), y la arandela plana (A) en los 4 agujeros en el centro de la parte posterior de la estructura del asiento. Inserte los tornillos (D), la arandela de seguridad (B), y la arandela plana (A) en los 4 agujeros en los extremos de los marcos de los asientos. Apriete con la llave hexagonal suministrada (E).

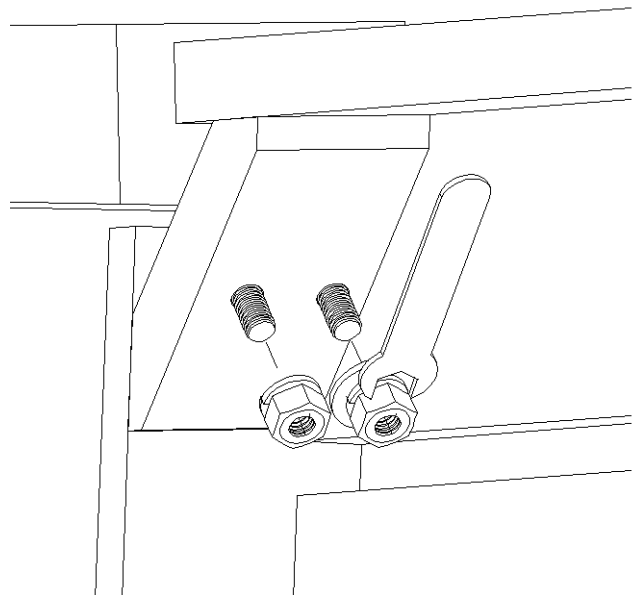
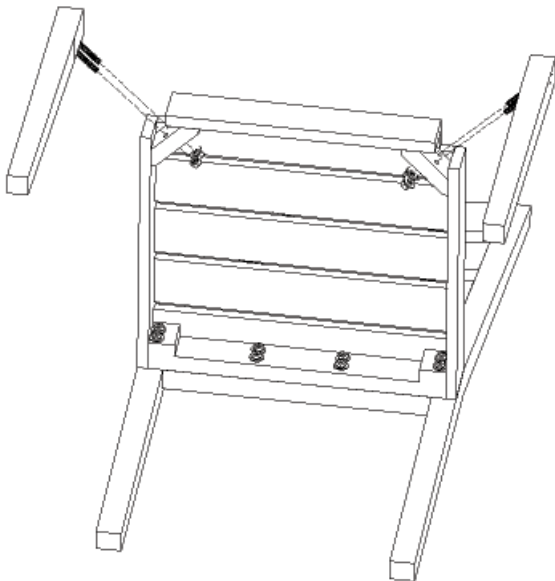


west elm

jardine ladderback chair
Jardine ladderback chaire
Jardine ladderback silla

assembly instructions
instrucciones de montaje
Instrucciones de Ensamblaje

2. Align front legs as shown. Press firmly into place. Insert flat washer (A), lock washer (B), and nuts (F) as shown. Tighten with supplied wrench (G). Stand chair upright and sit in it for 5 minutes, then re-tighten all hardware.
2. Alignez les pattes avant comme indiqué. Presser fermement en place. Insérez la rondelle plate (A), rondelle (B), et les écrous (F) comme illustré. Serrer avec une clé fournie (G). Support chaire debout et assis in it pour 5 minutes, puis resserrez l'ensemble du matériel.
2. Alinear las patas delanteras, como se muestra. Presione firmemente en su lugar. Inserte la arandela plana (A), la arandela de seguridad (B), y los frutos secos (F) como se muestra. apriete con la llave suministrada (G). Soporte silla de respaldo recto y se sientan inicio de 5 minutos, luego vuelva a apretar todos los equipos.



CARE INSTRUCTIONS

Hardware may loosen overtime. Periodically check that all connections are tight.

Wipe with a soft, dry cloth. To protect finish, avoid the use of chemicals and household cleaners.

les pieces de fixation peuvent se desserrer apres un certain temps. Verifiez de temps a autre pour vous assurer que tous les raccords sont serrés.

Essuyez avec un chiffon doux et sec. Pour eviter d'endommager la finition, n'utilisez pas de produits chimiques ni de nettoyeurs ménagers.

Los herrajes se pueden aflojar con el tiempo. Revise periodicamente que todas las conexiones estén bien apretadas.

Use un trapo suave y seco para limpiar. Para proteger el acabado, no utilice limpiadores domésticos ni productos químicos.