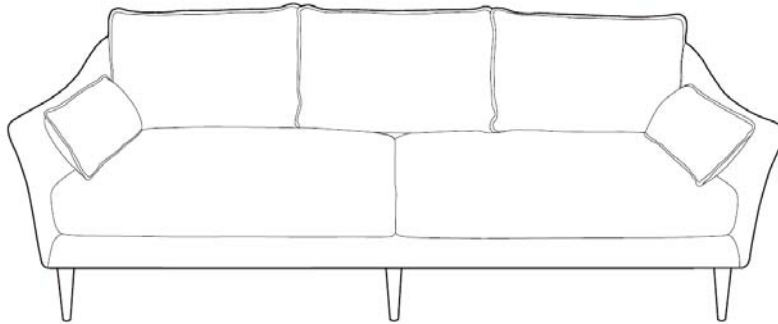


west elm

Antwerp sofa



! Do not throw away packaging materials until assembly is complete.

! Assemble this item on a soft surface, such as cardboard or carpet, to protect finish.

! Proper assembly of this item requires 2 people.

! Ne jetez pas le matériel d' emballage avant d' avoir terminé le montage.

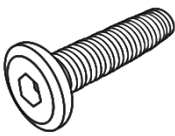



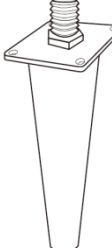
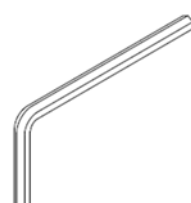
! Montez cet article sur une surface lisse, telle que du carton ou un tapis, pour en protéger la finition

! Deux personnes sont nécessaires pour monter cet article de façon adéquate.

! No descarte los materiales de embalaje hasta finalizar el ensamblaje.

! Ensamble el producto sobre una superficie suave, como carton o alfombra, para proteger el acabado.

! Se requieren 2 personas para ensamblar el producto de forma adecuada.

 <p>A. Bolt M3x25mm(24pcs)</p>	 <p>B. Lock washer x24pcs</p>	 <p>C. M6 Flat washers x24pcs</p>
 <p>D. Rear legs x3</p>	 <p>E. front legs x3</p>	 <p>F. Hex key x1</p>

# west elm

Assembly instructions

instrucciones de montaje

instrucciones de Ensamblaje

## CARE INSTRUCTIONS

Hardware may loosen overtime. Periodically check that all connections are tight.

Wipe with a soft, dry cloth. To protect finish, avoid the use of chemical and household cleaners.

les pièces de fixation peuvent se desserrer après un certain temps. vérifiez de temps à autre pour vous assurer que tous les raccords sont serrés.

Essuyez avec un chiffon doux et sec. Pour éviter d'endommager la finition, n'utilisez pas de produits chimiques ni de nettoyeurs ménagers.

Los herrajes se pueden aflojar con el tiempo. Revise periodicamente que todas las conexiones estén bien apretadas.

Use un trapo suave y seco para limpiar. Para proteger el acabado, no utilice limpiadores domésticos ni productos químicos.

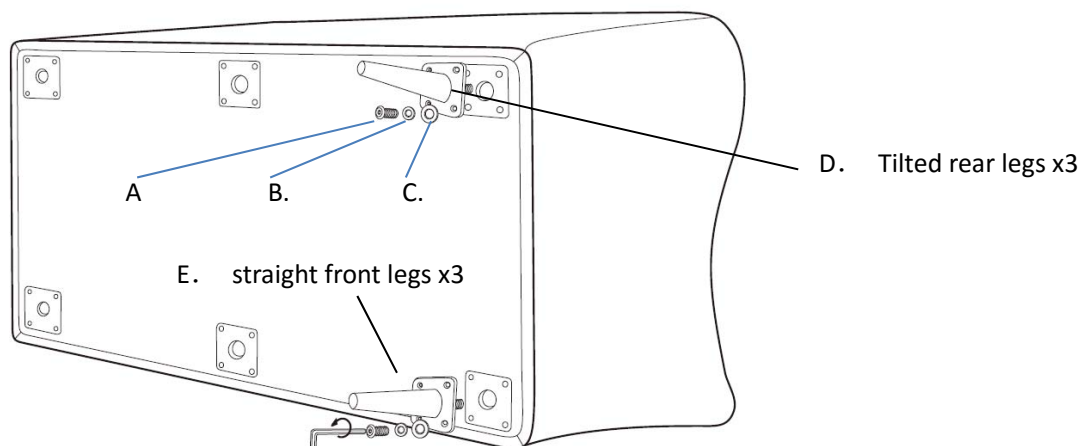
1. Flip the sofa upside down. There are three tilted legs at back, and three straight legs in the front. Align the holes in the legs with the holes in the corner braces like the drawing shows. Insert bolt (A), spring washer(B) and flat washer(c)

Tighten with supplied hex key ( F ) .

1.Retournez l'assise de la chaise. Chaque jambe est marqué par sa situation. Aligned les trous situés

sur les chaises avec les trous situés sur les blocs angles comme indique sur le schéma. Insérez les boulons (A), les rondelles ressort(B) et les rondelles plates(C). Serrez avec la clef Allen fournie ( F ) .

1.Voltee la silla hacia arriba. Cada pierna se etiqueta por su ubicación. Enfile las patas con los agujeros en las abrazaderas de las esquinas como se muestra en el grafico. Inserte perno (A), arandela resorte(B) y arandela plana(C). Apriete con la llave allen suministrada. arandela resorte(B) y arandela plana(C). Apriete con la llave allen suministrada ( F ) .



Each leg will have 4bolts w/lock washer and flat washer to fix