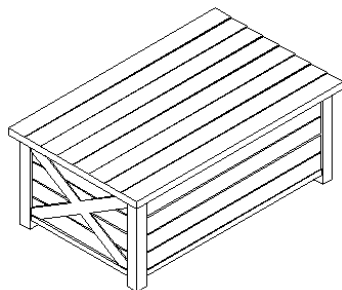


west elm



Jardine Trunk
tronc de jardine
Jardine Tronco
Assembly instructions
Instructions d'assemblage
Instrucciones de Ensamblaje

- ! Do not throw away packaging materials until assembly is complete.
- ! Assemble this item on a soft surface, such as cardboard or carpet, to protect finish.
- ! Proper assembly of this item requires 2 people.
- ! Ne jetez pas le matériel d'emballage avant d'avoir terminé le montage.
- ! Montez cet article sur une surface lisse, telle que du carton ou un tapis, pour en protéger la finition
- ! Deux personnes sont nécessaires pour monter cet article de façon adéquate.
- ! No deseche los materiales de embalaje hasta terminar de armar el producto.
- ! Ensamble el producto sobre una superficie suave, como cartón o alfombra, para proteger su acabado.
- ! Se requieren 2 personas para armar adecuadamente el producto.

CARE INSTRUCTIONS

Hardware may loosen overtime. Periodically check that all connections are tight. Wipe with a soft, dry cloth. To protect finish, avoid the use of chemicals and household cleaners.

les pièces de fixation peuvent se desserrer après un certain temps. Vérifiez de temps à autre pour vous assurer que tous les raccords sont serrés. Essuyez avec un chiffon doux et sec. Pour éviter d'endommager la finition, n'utilisez pas de produits chimiques ni de nettoyants ménagers.

Los herrajes se pueden aflojar con el tiempo. Revise periódicamente que todas las conexiones estén bien apretadas.

Use un trapo suave y seco para limpiar. Para proteger el acabado, no utilice limpiadores domésticos ni productos químicos

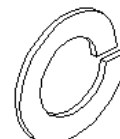
Parts/Pièces/Herrajes

A



16x

B



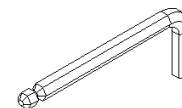
16x

C



Bolt M6 x 35 16x

D

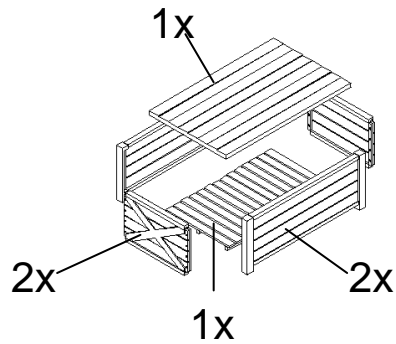


1x

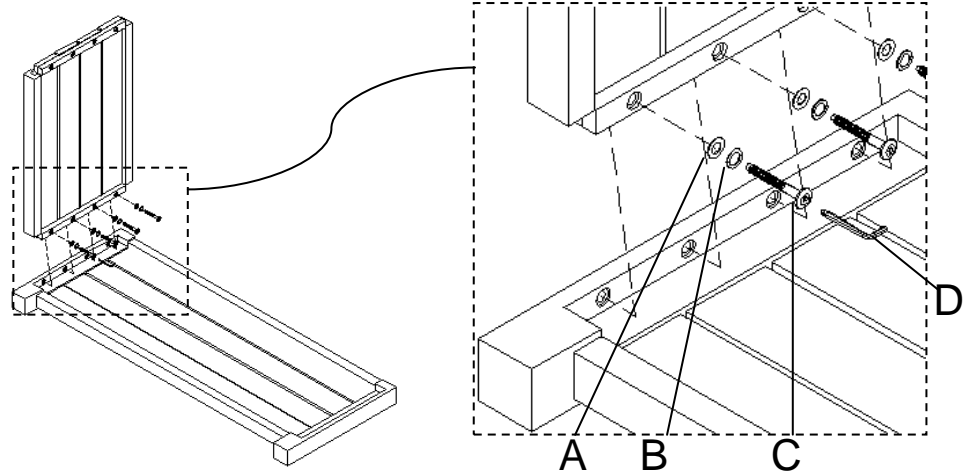
E



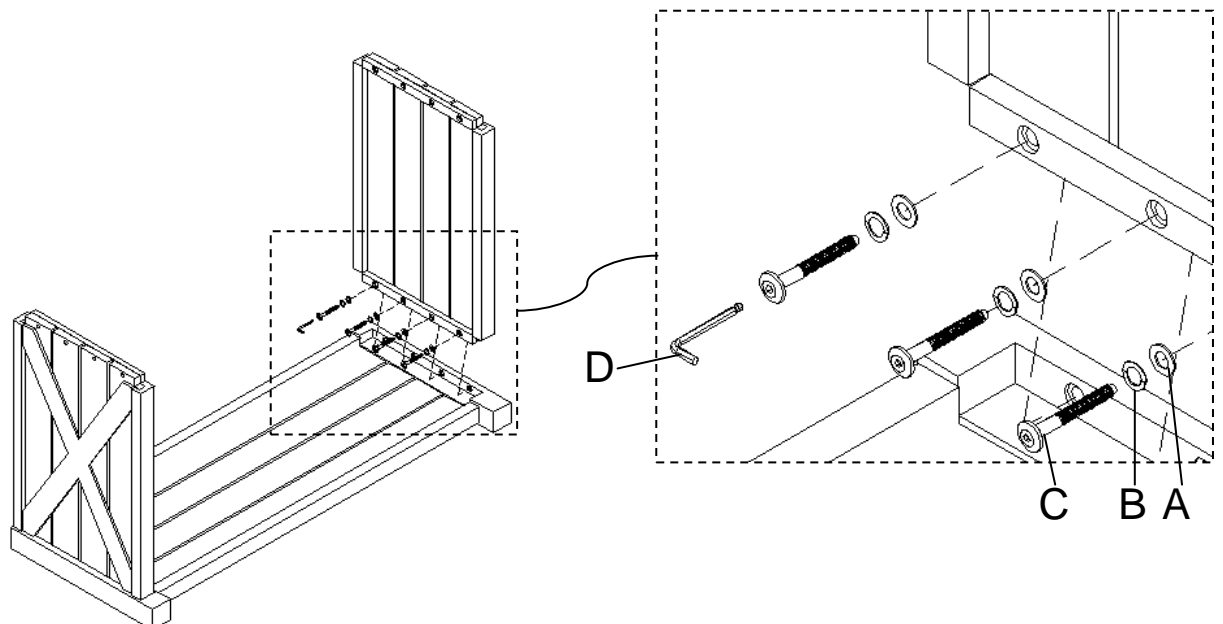
Screw #8 x 1 6x



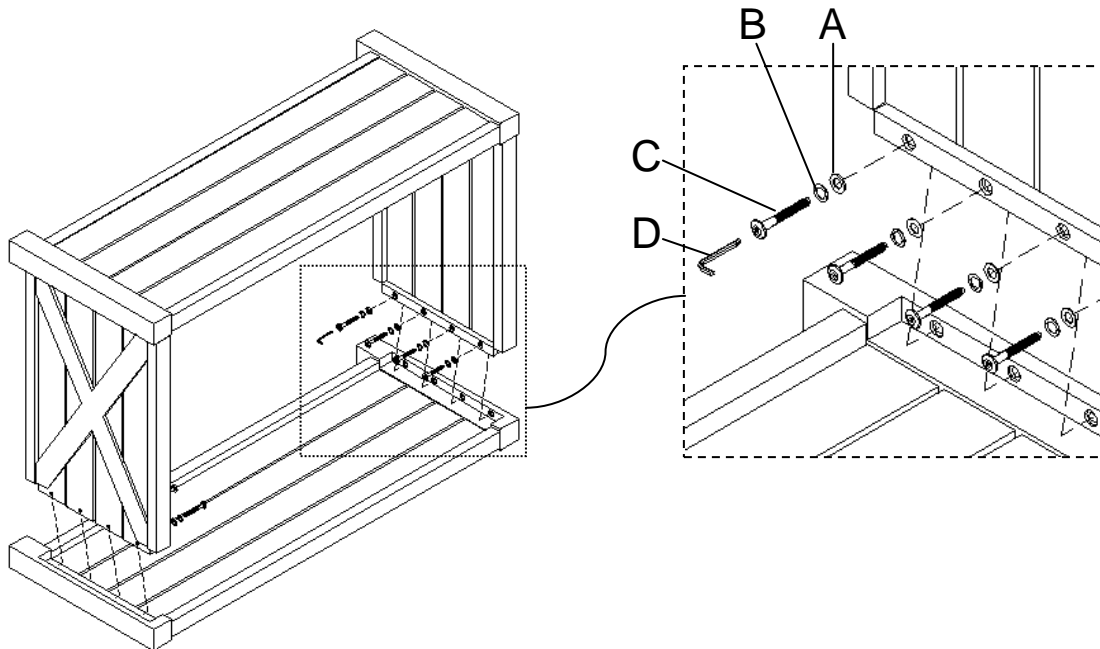
1. Lay the back panel onto clean smooth surface such as carpet or cardboard. With help attach side frame as shown. Insert bolt (C), lock washer (B), and flat washer (A). Tighten with supplied hex key (D).
1. Placez le panneau arrière sur la surface propre et lisse comme un tapis ou de carton. Avec l'aide de joindre cadre latéral comme indiqué. Insérez le boulon (C), la rondelle (B), et la rondelle plate (A). Serrez avec la clé hexagonale fournie (D).
1. Coloque el panel posterior sobre la superficie limpia y lisa como una alfombra o cartón. Con la ayuda de adjuntar marco lateral como se muestra. Inserte el perno (C), la arandela de seguridad (B) y la arandela plana (A). Apriete con llave hexagonal suministrada (D).



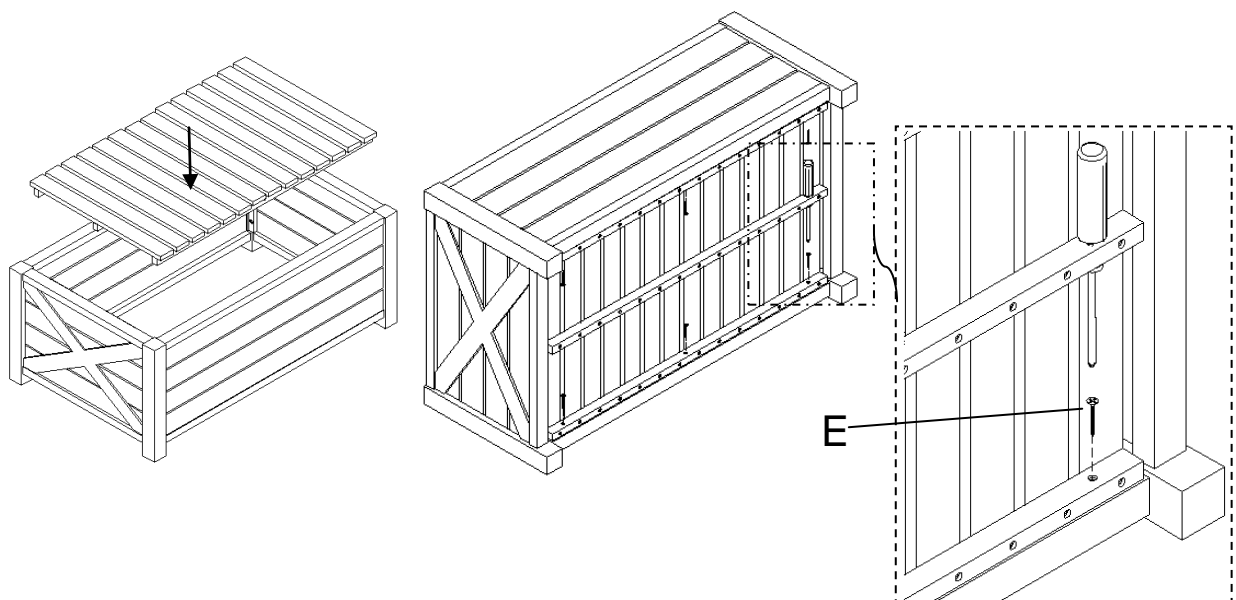
2. Align the other side frame as shown. Insert bolt (C), lock washer (B), flat washer (A). Tighten with supplied hex key (D).
2. Alignez le cadre de l'autre côté, comme indiqué. Insérez le boulon (C), la rondelle (B), la rondelle plate (A). Serrez avec la clé hexagonale fournie (D).
2. Alinear el otro marco lateral como se muestra. Inserte el perno (C), la arandela (B), la arandela plana (A). Apriete con llave hexagonal suministrada (D).



3. With help align the panel assembly to front panel by inserting bolt (C), lock washer (B), and flat washer (A). Tighten with supplied hex key (D).
3. Avec l'aide aligner l'ensemble panneau à l'avant en insérant le boulon (C), rondelle (B), et la rondelle plate (A). Serrez avec la clé hexagonale fournie (D).
3. Con la ayuda de alinear el conjunto del panel al panel frontal insertando el perno (C), la arandela de seguridad (B) y la arandela plana (A). Apriete con llave hexagonal (D).



4. Place the bottom panel to the case carefully. Lay the case on its side. With help align the bottom panel by inserting screw (E) tighten using supplied screw driver (not included).
4. Placer le panneau de fond de l'étui avec soin. Posez le boîtier sur le côté. Avec l'aide aligner le panneau inférieur en insérant la vis (E) Serrer avec un tournevis (non inclus).
4. Coloque el panel inferior de la caja con cuidado. Ponga la caja en su lado. Con la ayuda de alinear el panel inferior, insertando el tornillo (E) Apriete con un destornillador (no incluido).



5. Place the top carefully to the base assembly.
5. Placez délicatement le dessus de l'assemblage de base.
5. Coloque con cuidado la parte superior para el conjunto de la base.

