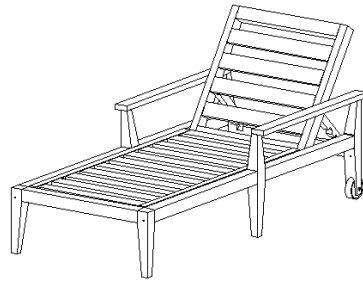


west elm

Jardine single lounger
Chaise longue simple Jardine
Jardine Tumbona Sencilla

Assembly instructions
Instructions d'assemblage
Instrucciones de Ensamblaje



! Do not throw away packaging materials until assembly is complete.

! Ne pas jeter le matériel d'emballage avant que l'assemblage soit complété.

! No descarte los materiales de embalaje hasta finalizar el ensamblaje.

! Assemble this item on a soft surface, such as cardboard or carpet, to protect the finish.

! Assembler cet article sur une surface moelleuse telle que du carton ou du tapis afin de protéger la finition.

! Ensamble el producto sobre una superficie suave, como carton o alfombra, para proteger el acabado.

CARE INSTRUCTIONS






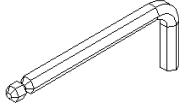


Hardware may loosen overtime. Periodically check that all connections are tight. Wipe with a soft, dry cloth. To protect finish, avoid the use of chemicals and household cleaners.

les pièces de fixation peuvent se desserrer après un certain temps. Vérifiez de temps à autre pour vous assurer que tous les raccords sont serrés. Essuyez avec un chiffon doux et sec. Pour éviter d'endommager la finition, n'utilisez pas de produits chimiques ni de nettoyants ménagers.

Los herrajes se pueden aflojar con el tiempo. Revise periódicamente que todas las conexiones estén bien apretadas.

Use un trapo suave y seco para limpiar. Para proteger el acabado, no utilice limpiadores domésticos ni productos químicos.

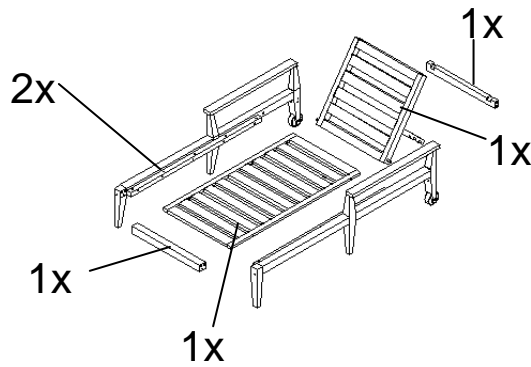
Parts / Pièces / Herrajes

<p>A</p>  <p>18x</p>	<p>B</p>  <p>18x</p>
<p>C</p>  <p>Bolt M6 x 60 4x</p>	<p>D</p>  <p>Bolt M6 x 40 10x</p>
<p>E</p>  <p>Half moon washer 4x</p>	<p>F</p>  <p>Hex key 1x</p>
<p>G</p>  <p>Plastic washer 2x</p>	<p>H</p>  <p>Bolt M6 x 50 4x</p>

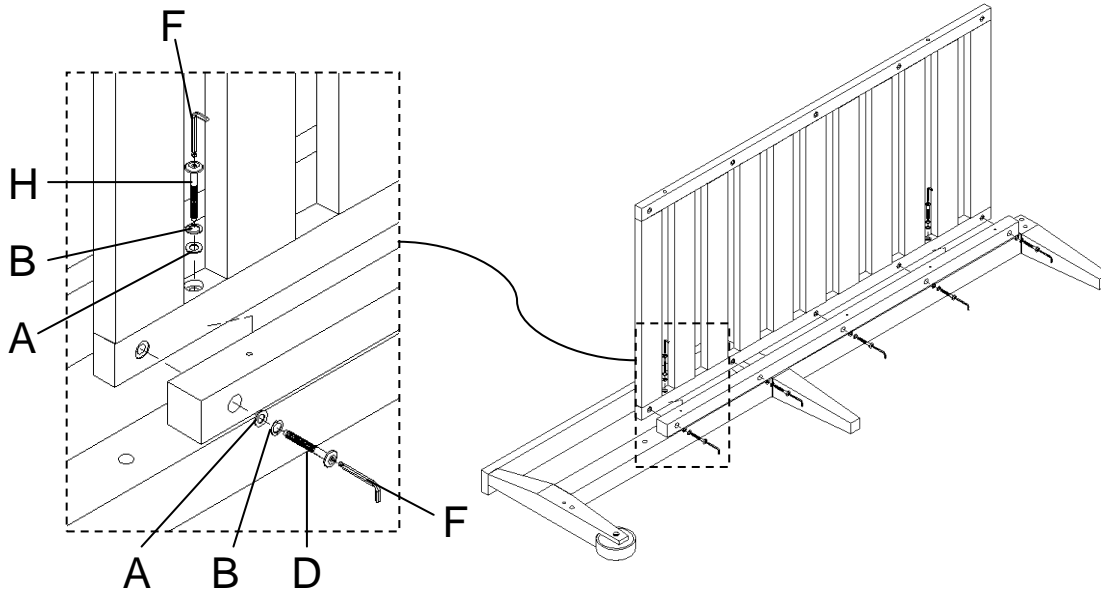
west elm

Jardine single lounger
Chaise longue simple Jardine
Jardine Tumbona Sencilla

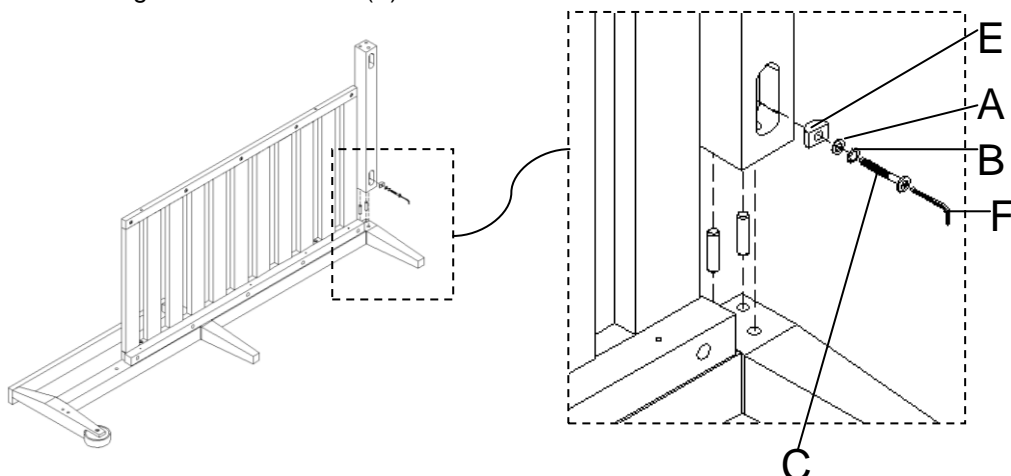
Assembly instructions
Instructions d'assemblage
Instrucciones de Ensamblaje



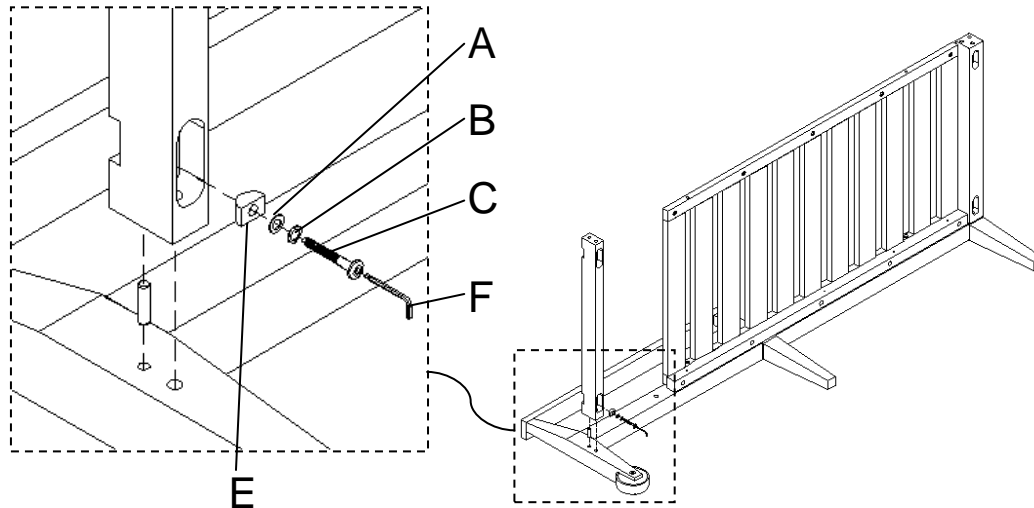
1. Lay the side frame onto a clean smooth surface such as carpet or cardboard. With help attach seat slats rails as shown with the side frame. Insert bolt (D), (H), lock washer (B), flat washer (A). Tighten with supplied hex key (F).
1. Déposez le cadre latéral sur une surface propre et moelleuse telle que du tapis ou du carton. Avec de l'aide, attachez le siège à lattes comme illustré, au cadre latéral. Insérez un boulon (D), (H), une rondelle d'arrêt (B) et une rondelle (A). Serrez à l'aide de la clé hexagonale (F)
1. Coloque el lado del marco sobre una superficie limpia y suave como cartón o alfombra. Con ayuda conecte las tablillas con el marco como se muestra. Inserte el perno (D), (H), la arandela seguro (B) y la arandela plana (A). Apriete con la llave hexagonal suministrada (F)



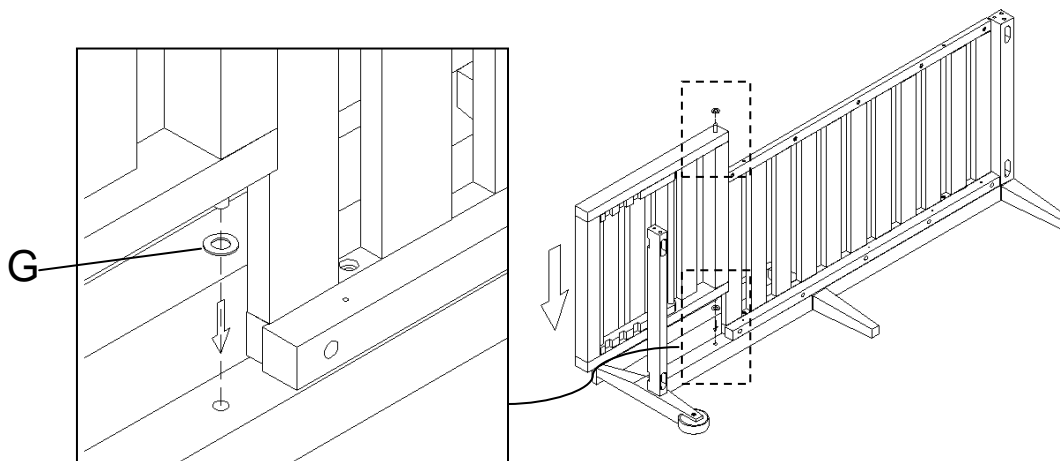
2. Align front frame as shown. Insert bolt (C), lock washer (B), flat washer (A). Tighten with supplied hex key (F).
Alignez le cadre avant comme illustré. Insérez un boulon (C), une rondelle d'arrêt (B) et une rondelle plate (A).
Serrez à l'aide de la clé hexagonale (F).
2. Enfile el marco frontal como se muestra. Inserte el perno (C) la arandela seguro (B) y la arandela plana (A).
Apriete con la llave hexagonal suministrada (F)



- Align back frame as shown. Insert bolt (C), lock washer (B), flat washer (A) and half moon washer (E). Tighten with supplied hex key (F).
- Alignez le cadre arrière comme illustré. Insérez le boulon (C), une rondelle d'arrêt (B), une rondelle plate (A) et une rondelle en demi-lune (E). Serrez-les à l'aide de la clé hexagonale (F).
- Enfile el marco trasero como se muestra. Inserte el perno (C), arandela seguro (B), arandela plana (A) y arandela media luna (E). Apriete con la llave hexagonal suministrada (F).



- With help, attach back rest assembly to the side frame as shown by aligning the metal pin, plastic washer (G) to the pre drill hole on the middle of side frame.
- Avec de l'aide, attachez l'unité assemblée du dossier au cadre latéral comme illustré en alignant la tige en métal, rondelle en plastique (G) avec le trou pré-percé sur le milieu du cadre latéral
- Con ayuda, conecte el espaldar al marco lateral como se muestra enfilando el pin de metal, arandela de plástico (G) con el agujero previamente perforado en el medio del marco lateral.



5. With help, attach side frame assembly to the seat slats as shown. Insert bolt (D), lock washer (B), flat washer (A). Tighten with supplied hex key (E).
5. Avec de l'aide, attachez le cadre latéral assemblé au siège en lattes comme illustré. Insérez un boulon (D) et une rondelle d'arrêt (B) et une rondelle plate (A). Serrez-les à l'aide de la clé hexagonale (E).
5. Con ayuda, conecte el marco lateral ensamblado con las tablillas como se muestra. Inserte el perno (D), arandela seguro (B), arandela plana (A). Apriete con la llave hexagonal suministrada (E).
6. Align front frame as shown. Insert bolt (C), lock washer (B), flat washer (A). Tighten with supplied hex key (E).
Alignez le cadre avant comme illustré. Insérez un boulon (C), une rondelle d'arrêt (B), une rondelle plate (A). Serrez-les à l'aide de la clé hexagonale (E).
6. Enfile el marco frontal como se muestra. Inserte el perno (C), arandela seguro (B), arandela plana (A). Apriete con la llave hexagonal suministrada (E).
7. Align back frame as shown. Insert bolt (C), lock washer (B), flat washer (A). Tighten with supplied hex key (E).
Alignez le cadre arrière comme illustré. Insérez un boulon (C), une rondelle d'arrêt (B), une rondelle plate (A). Serrez-les à l'aide de la clé hexagonale (E).
7. Enfile el marco trasero como se muestra. Inserte el perno (C), arandela seguro (B), arandela plana (A). Apriete con la llave hexagonal suministrada (E).

