

west elm



Leather Upholstery Bar Bar en Cuir Rembourré Bar Tapizado en Cuero

- ! Do not throw away packaging materials until assembly is complete.
- ! Assemble this item on a soft surface, such as cardboard or carpet, to protect finish.
- ! Do not fully tighten all bolts until all parts are in place.
- ! Proper assembly of this item requires 2 people.

- ! Ne jetez pas le matériel d'emballage avant d'avoir terminé le montage.
- ! Montez cet article sur une surface lisse, telle que du carton ou un tapis, pour en protéger la finition.
- ! Ne pas serrer complètement les boulons avant que toutes les pièces soient mises en place.
- ! Deux personnes sont nécessaires pour monter cet article de façon adéquate.

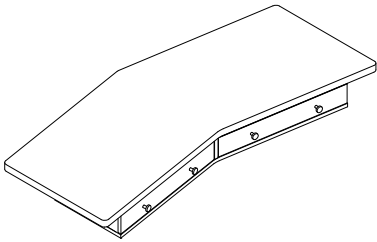
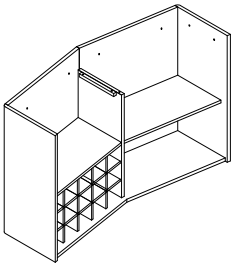
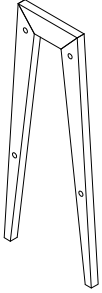
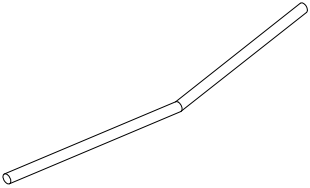
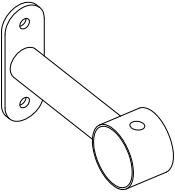
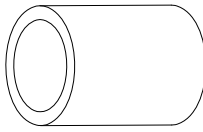
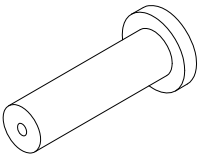
- ! No descarte los materiales de embalaje hasta finalizar el ensamblaje.
- ! Ensamble el producto sobre una superficie suave, como cartón o alfombra, para proteger el acabado.
- ! No apriete todos los pernos hasta que todas las partes estén en su lugar
- ! Se requieren 2 personas para ensamblar el producto de forma adecuada.

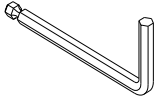
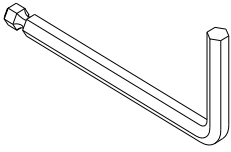
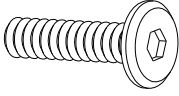
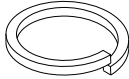
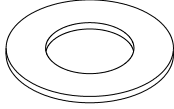
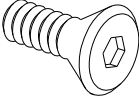
CARE INSTRUCTIONS/ENTRETIEN/INSTRUCCIONES DE CUIDADO

Hardware may loosen overtime. Periodically check that all connections are tight. Wipe with a soft, dry cloth. To protect finish, avoid the use of chemicals and household cleaners. All hot serving dishes should be placed on a pad. Any liquid spilled onto the furniture should be cleaned up immediately with a damp cloth.

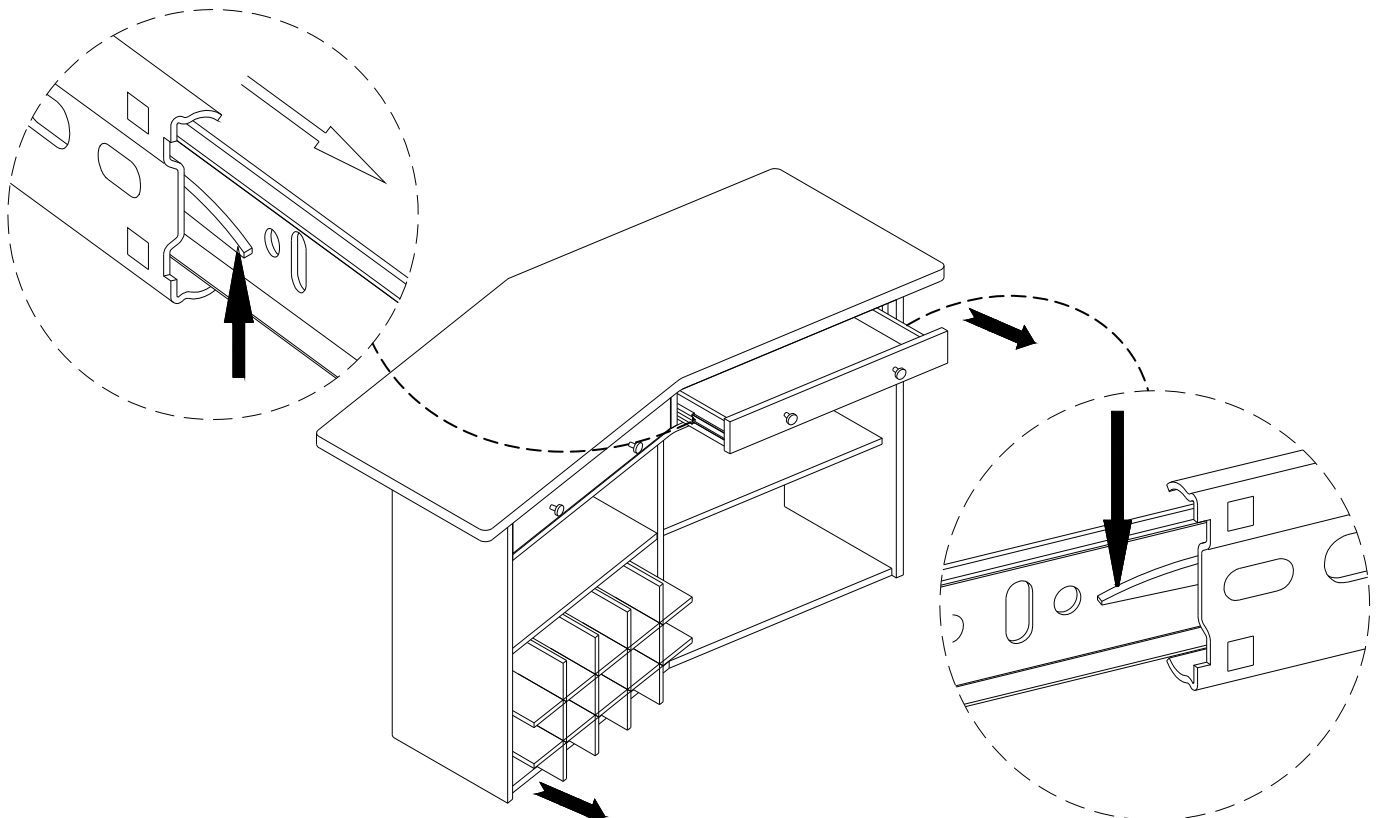
Le matériel peut se desserrer avec le temps. Vérifiez régulièrement que tous les raccords sont bien serrés. Essuyez à l'aide d'un linge doux et sec. Pour protéger la finition, évitez l'utilisation de produits chimiques et de détergents ménagers. Tous les plats de service chauds doivent être déposés sur un dessous de plat. Tout déversement sur le meuble doit être nettoyé immédiatement à l'aide d'un linge humide.

Las partes pueden aflojarse con el tiempo. Chequee de manera constante que todas las conexiones estén ajustadas. Limpie con un trapo suave y seco. Para proteger el acabado, evite el uso de químicos y limpiadores domésticos. Cualquier plato caliente debe ser colocado sobre manteles. Si derrama algún líquido sobre la muebles, debe limpiarlo de inmediato con un paño húmedo.

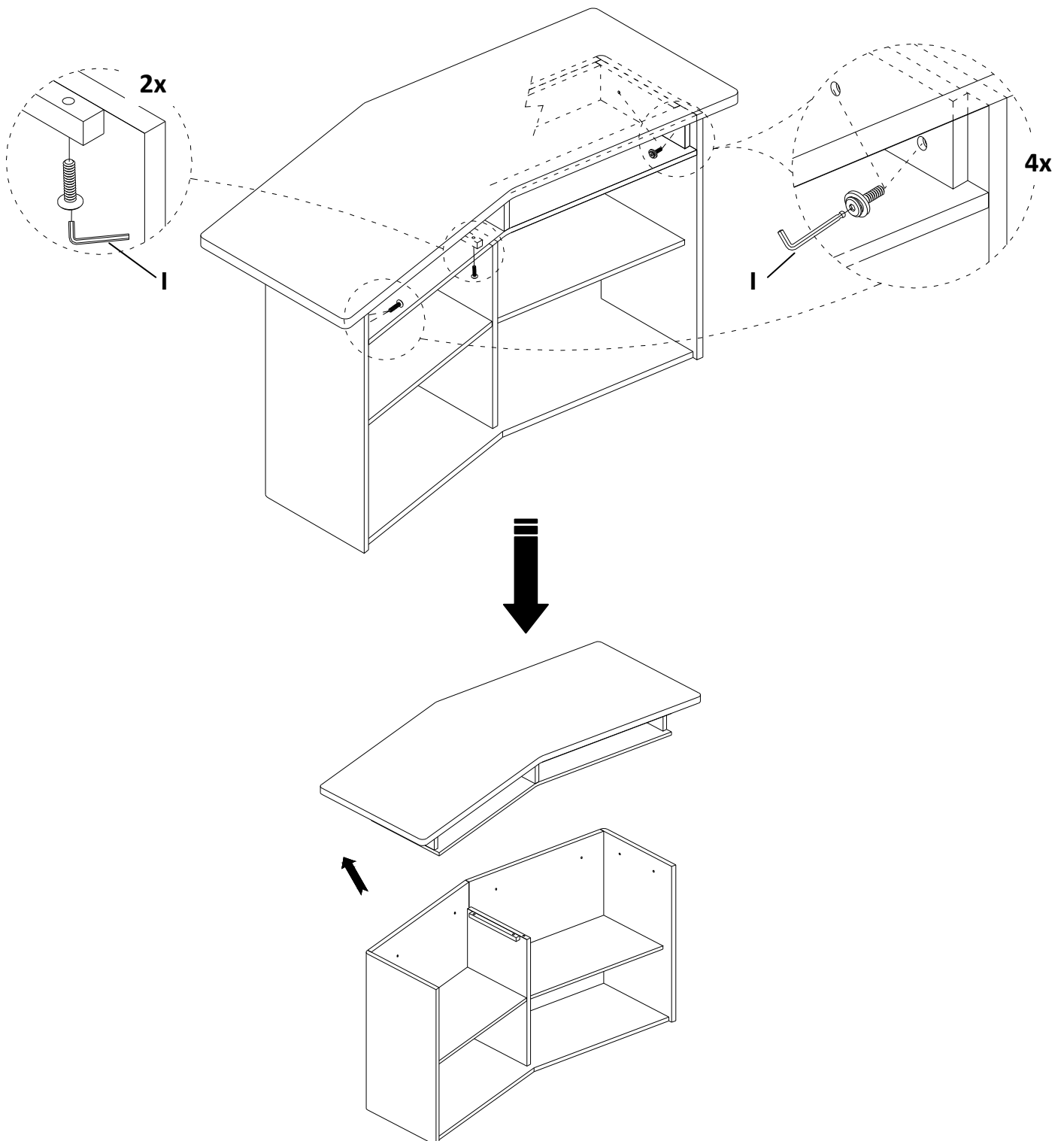
<p>A</p>  <p>Top / Comptoir / Tope 1x</p>	<p>B</p>  <p>Base / Base / Base 1x</p>	<p>C</p>  <p>Leg / Pied / Pata 2x</p>	
<p>D</p>  <p>Footrest / Repose-pieds / Descanso para Pie 1x</p>	<p>E</p>  <p>Footrest Support / Support du repose-pieds / Soporte para Descanso para Pie 4x</p>	<p>F</p>  <p>Tube / Tube / Tubo 4x</p>	<p>G</p>  <p>Sleeve Nut / Écrou à manchon / Tuerca 4x</p>

<p>H</p>  <p>4mm Allen Wrench / Clé hexagonale de 4mm / Llave Allen 4mm 1x</p>	<p>I</p>  <p>5mm Allen Wrench / Clé hexagonale de 5mm / Llave Allen 5mm 1x</p>	<p>J</p>  <p>Bolt /Boulon / Perno Dia. 5/16" x 1" 12x</p>
<p>K</p>  <p>Spring Washer/Rondelle à ressort / Arandela Resorte 12x</p>	<p>L</p>  <p>Flat Washer/Rondelle plate / Arandela Plana 4x</p>	<p>M</p>  <p>Countersunk Head Bolt/ Boulon à tête fraisée/ Perno Dia. 1/4" x 1/2" 12x</p>

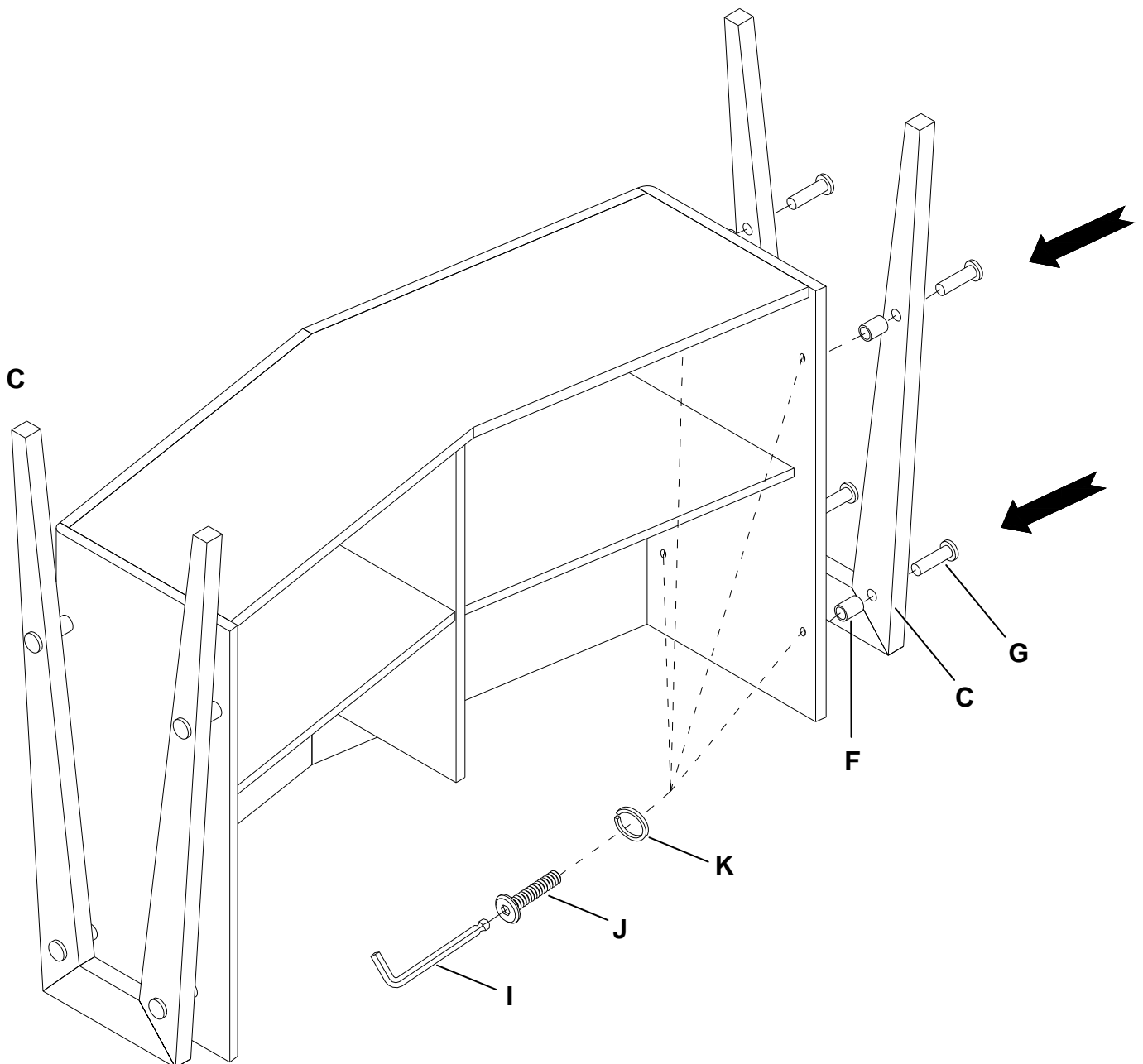
- Carefully remove the wine rack from bar base. Remove all drawers by pressing the plastic locks on the side drawer slides upwards and downwards as shown while pulling drawers out.
- Retirez avec soin le support à vin de la base du bar. Retirez tous les tiroirs en appuyant sur les loquets en plastique des glissières situées sur les côtés du tiroir vers le haut et vers le bas tout en tirant sur le tiroir.
- Con cuidado retire el estante para vino de la base del bar. Retire todas las gavetas presionando los seguros plásticos en los lados de los rieles de las gavetas, hacia arriba y hacia abajo como se muestra, mientras hala las gavetas.



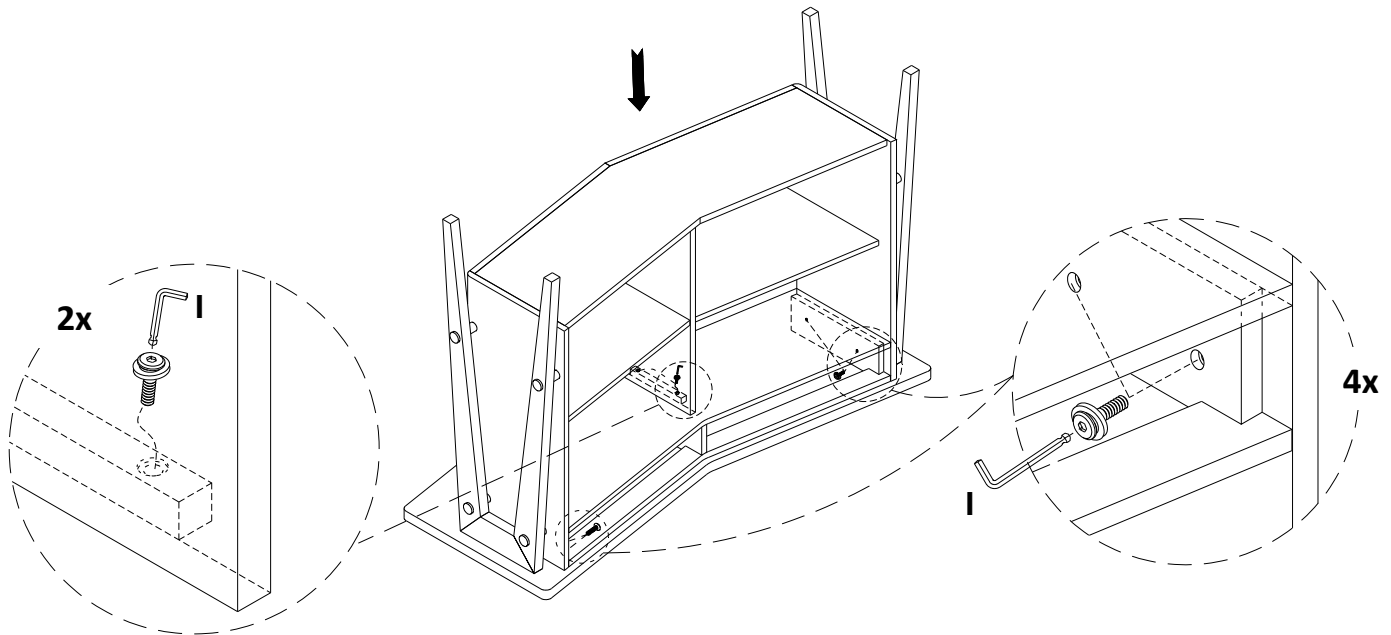
2. Unscrew the bolts from the bottom of top panel with 5mm Allen Wrench (I) as shown, and then gently remove the Top (A) from Base (B).
2. Dévissez les boulons se trouvant en dessous du Comptoir à l'aide de la Clé hexagonale de 5mm (I) comme illustré, pour ensuite retirer doucement le Comptoir (A) de la Base (B).
2. Desenrosque los pernos de la parte baja del panel superior con la llave Allen (I) como se muestra, luego retire el Tope (A) de la Base (B).



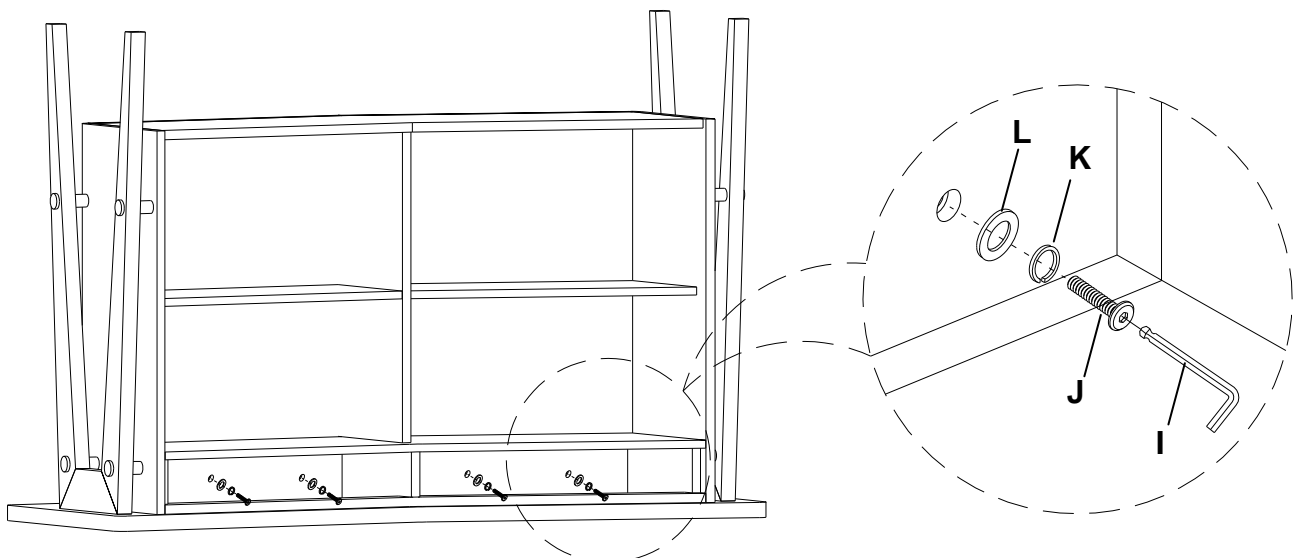
3. Attach Leg (C) to Base (B). Insert Sleeve Nut (G) thru Leg (C) and Tube (F) into the hole on side panel. And then insert Bolt (J) thru Spring Washer (K) as shown, tighten the bolts with 5mm Allen Wrench (I).
3. Attachez le Pied (C) à la Base (B). Insérez l'Écrou à manchon (G) dans le Pied (C) et le Tube (F), jusque dans le trou du panneau latéral. Insérez ensuite le Boulon (J) à travers une Rondelle à ressort (K), comme illustré, serrez les boulons à l'aide de la Clé hexagonale de 5mm (I).
3. Anexe la Pata (C) a la Base (B). Inserte la Rosca (G) a traves de la Pata (C) y Tubo (F) en el agujero en el panel lateral. Inserte Perno (J) a traves de la Arandela (K) como se muestra, apriete los pernos con la Llave (I).



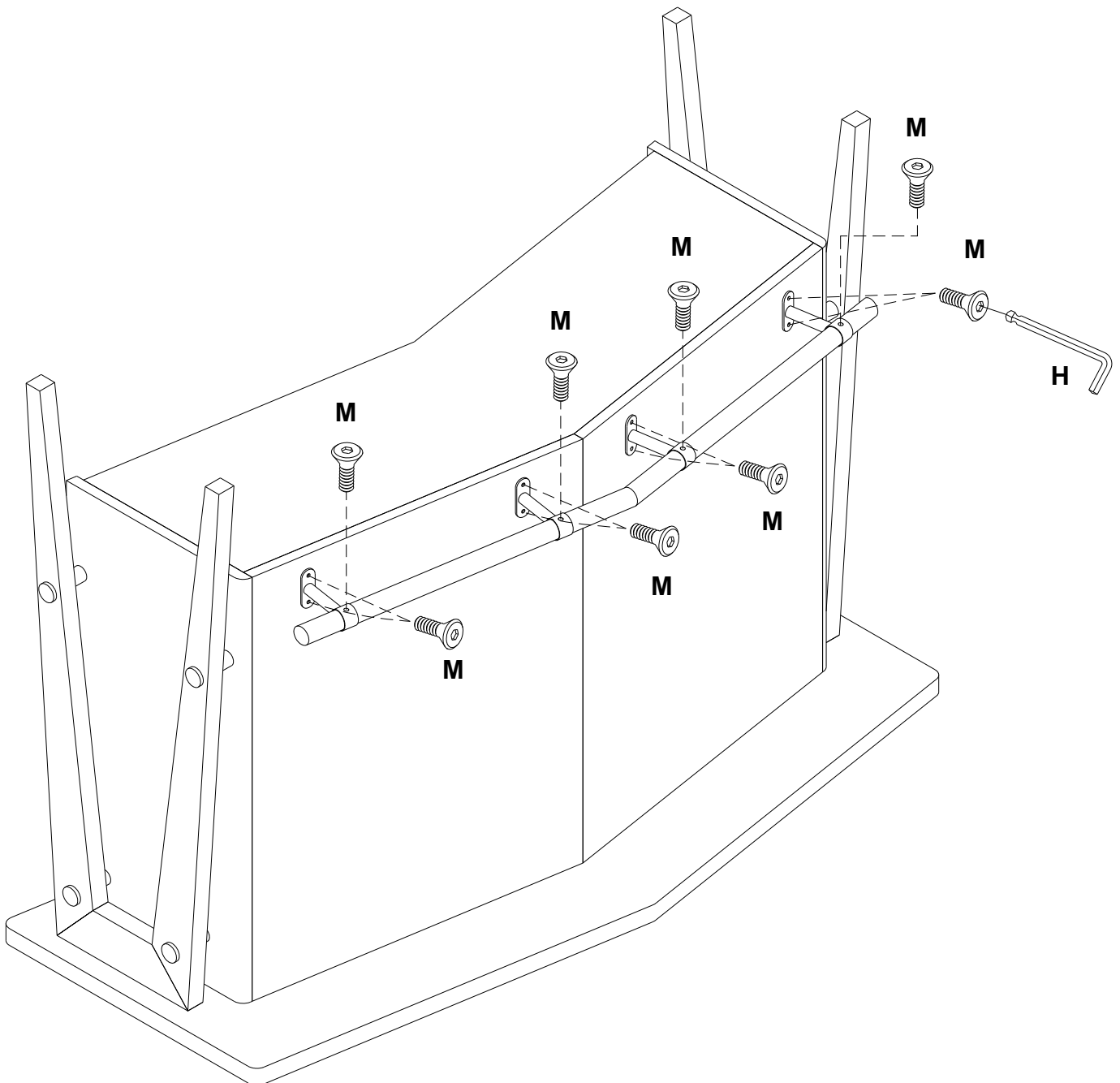
4. Carefully lift the base assembly and then attach it to the back of bar top as shown, align the holes. Reinsert the same bolts unscrewed in step 2 into the same holes, and then tighten all bolts with 5mm Allen Wrench (I).
4. Soulevez délicatement l'ensemble de base, puis le fixer à l'arrière du bar haut comme le montre, aligner les trous. Insérez à nouveau les mêmes boulons dévissés à l'étape 2, dans les mêmes trous et serrez ensuite tous les boulons à l'aide de la Clé hexagonale de 5mm (I).
4. Levante con cuidado el conjunto de la base y luego adjuntarlo a la parte posterior de la superior como se muestra, alinee los orificios. Inserte nuevamente los pernos que retiró en el paso 2 en los mismos agujeros, luego apriete todos los pernos con la Llave (I).



5. Fix the back panel with Bolt (J), Spring Washer (K), and Flat Washer (L) as shown. Tighten the bolts (J) with 5mm Allen Wrench (I).
5. Fixez le panneau arrière en utilisant des Boulons (J), des Rondelles à ressort (K) et des Rondelles plates (L), comme illustré. Serrez les boulons (J) à l'aide de la Clé hexagonale de 5mm (I).
5. Ajuste el panel trasero con Perno (J), Arandela Resorte (K), Arandela Plana (L) como se muestra. Apriete los pernos (J) con la Llave (I).



6. Insert Footrest (D) into Footrest Support (E), insert Bolt (M) and loosely tighten with 4mm Allen Wrench (H) as shown.
Attach the footrest assembly to the base as shown, insert Bolt (M) and tighten all the bolts (M) with 4mm Allen Wrench (H).
6. Insérez le Repose-pied (D) dans le Support du Repose-pied (E), insérez des Boulons (M) et fixez-les lâchement à l'aide de la Clé hexagonale de 4mm (H), comme illustré.
Attachez le Repose-pied assemblé à la base comme illustré, insérez des Boulons (M) et serrez tous les boulons (M) à l'aide de la Clé hexagonale de 4mm (H).
6. Inserte el Descanso para Pie (D) en el Soporte para Descanso para Pie (E), inserte Perno (M) y ajuste con la llave (H) como se muestra.
Anexe el ensamblaje del descanso para pie a la base como se muestra, inserte Perno (M) y apriete todos los pernos (M) con la Llave (H).



7. Carefully turn the bar upright. Align the slide on drawer side with the slide on top panel as shown, push drawer into the slide on top panel. Push and pull the drawer back and forth a few times until it is locked firmly.
7. Mettez soigneusement le Bar sur pieds. Alignez la glissière du tiroir avec la glissière du comptoir comme illustré, poussez le tiroir dans la glissière du comptoir. Poussez et tirez le tiroir plusieurs fois jusqu'à ce qu'il soit bien engagé.
7. Con cuidado coloque el bar en su posición vertical. Enfile los rieles a los lados de las gavetas con los rieles en el panel superior como se muestra, empuje las gavetas sobre los rieles en el panel superior. Empuje y hale la gaveta varias veces hasta que quede segura.
8. Gently push the wine rack back to the bar base, assembly is complete!
8. Poussez doucement le support à vin dans la base du bar, l'assemblage est terminé!
8. Coloque el estante para vino sobre la base del bar, ha terminado el ensamblaje!

