

west elm

raw edge media console

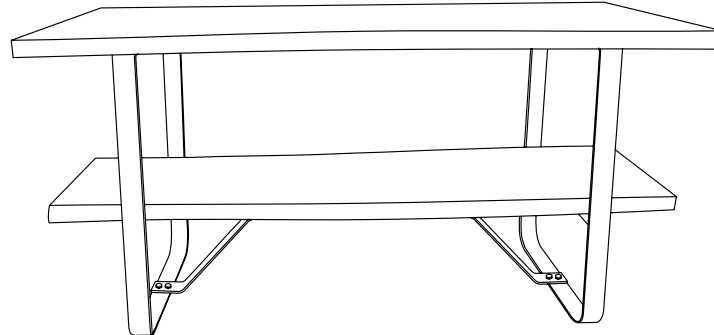
médias bord brut console

los medios de comunicación primas borde de la consola

assembly instructions

instrucciones de montaje

Instrucciones de Ensamblaje



! Do not throw away packaging materials until assembly is complete.

! Assemble this item on a soft surface, such as cardboard or carpet, to protect finish.

! Proper assembly of this item requires 2 people.

! Ne jetez pas le matériel d'emballage avant d'avoir terminé le montage.

! Montez cet article sur une surface lisse, telle que du carton ou un tapis, pour en protéger la finition

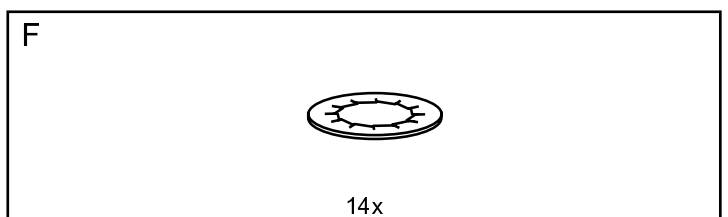
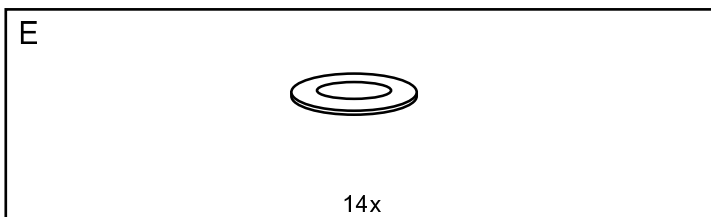
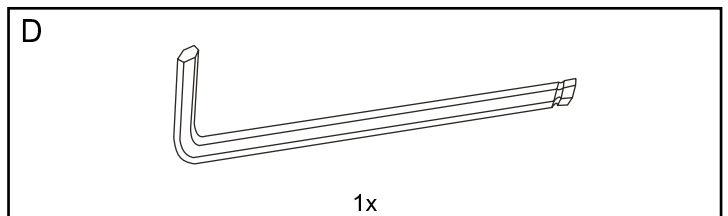
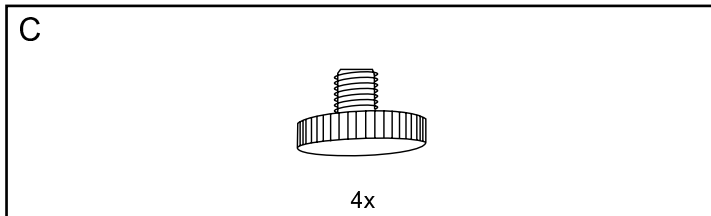
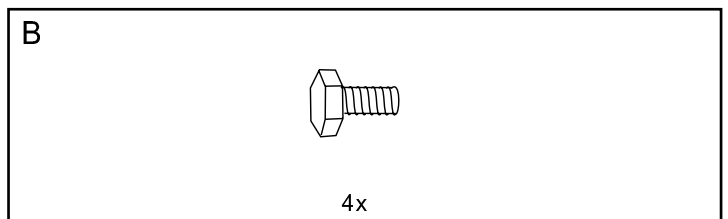
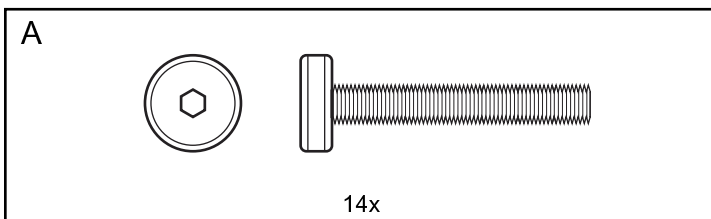
! Deux personnes sont nécessaires pour monter cet article de façon adéquate.

! No deseche los materiales de embalaje hasta terminar de armar el producto.

! Ensamble el producto sobre una superficie suave, como cartón o alfombra, para proteger su acabado.

! Se requieren 2 personas para armar adecuadamente el producto.

Parts/Pièces/Herrajes



west elm

raw edge media console

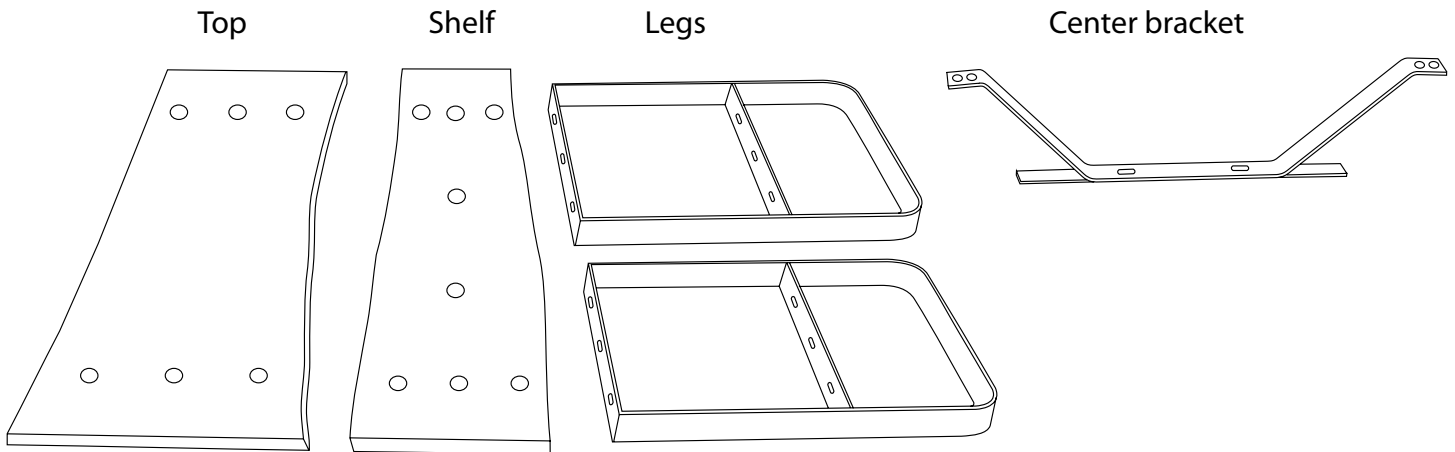
médias bord brut console

los medios de comunicación primas borde de la consola

assembly instructions

instrucciones de montaje

Instrucciones de Ensamblaje



CARE INSTRUCTIONS

Hardware may loosen overtime. Periodically check that all connections are tight.

Wipe with a soft, dry cloth. To protect finish, avoid the use of chemicals and household cleaners.

les pieces de fixation peuvent se desserrer apres un certain temps. Verifiez de temps a autre pour vous assurer que tous les raccords sont serrés.

Essuyez avec un chiffon doux et sec. Pour eviter d'endommager la finition, n'utilisez pas de produits chimiques ni de nettoyeurs ménagers.

Los herrajes se pueden aflojar con el tiempo. Revise periodicamente que todas las conexiones estén bien apretadas.

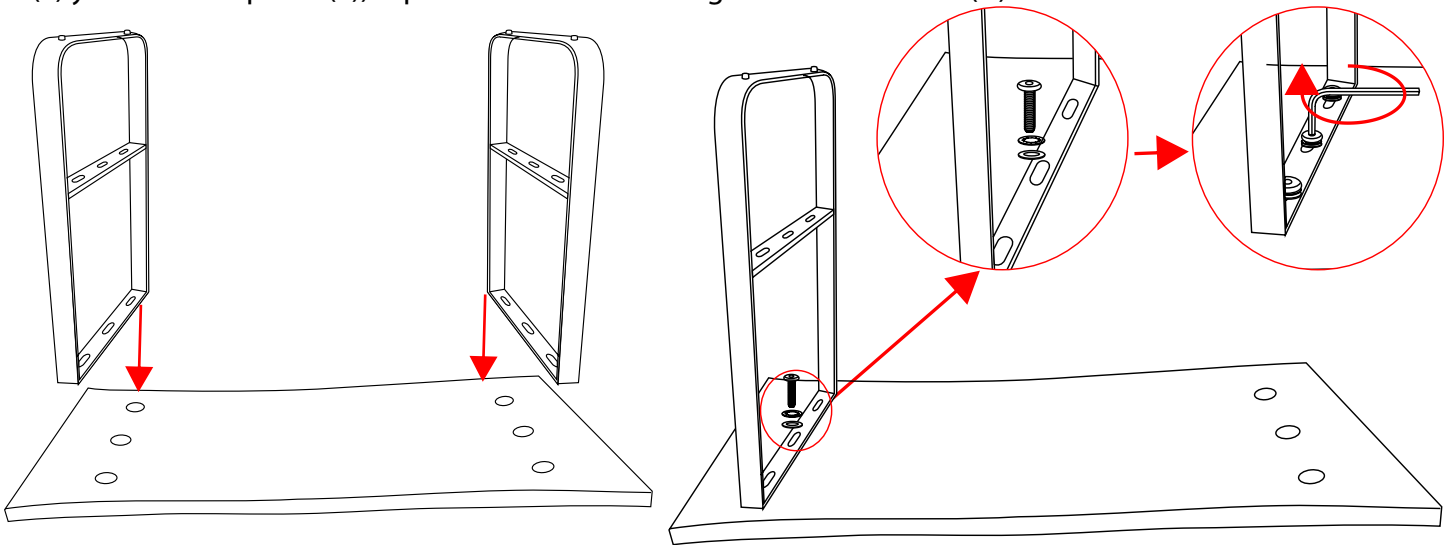
Use un trapo suave y seco para limpiar. Para proteger el acabado, no utilice limpiadores domésticos ni productos químicos.

los medios de comunicación primas borde de la consola
assembly instructions

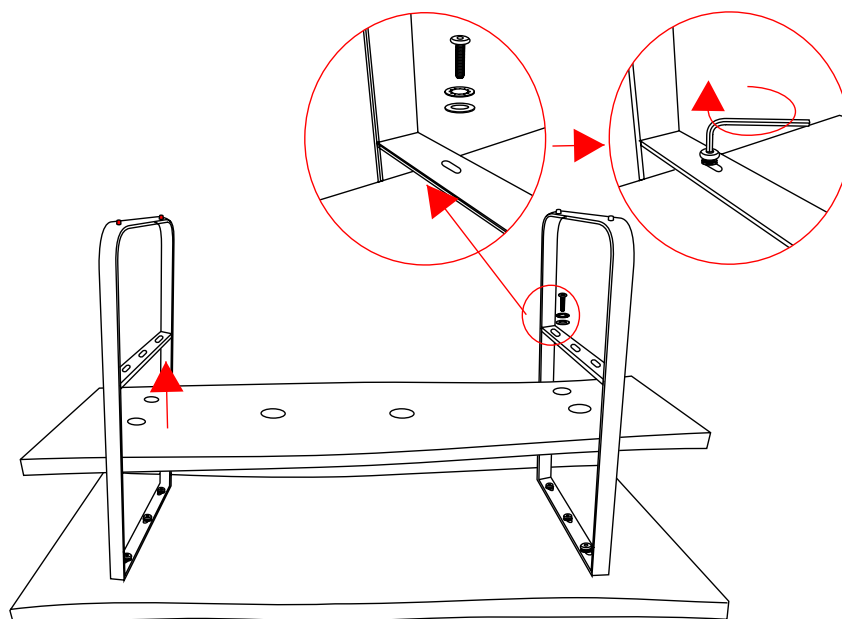
instrucciones de montaje

Instrucciones de Ensamblaje

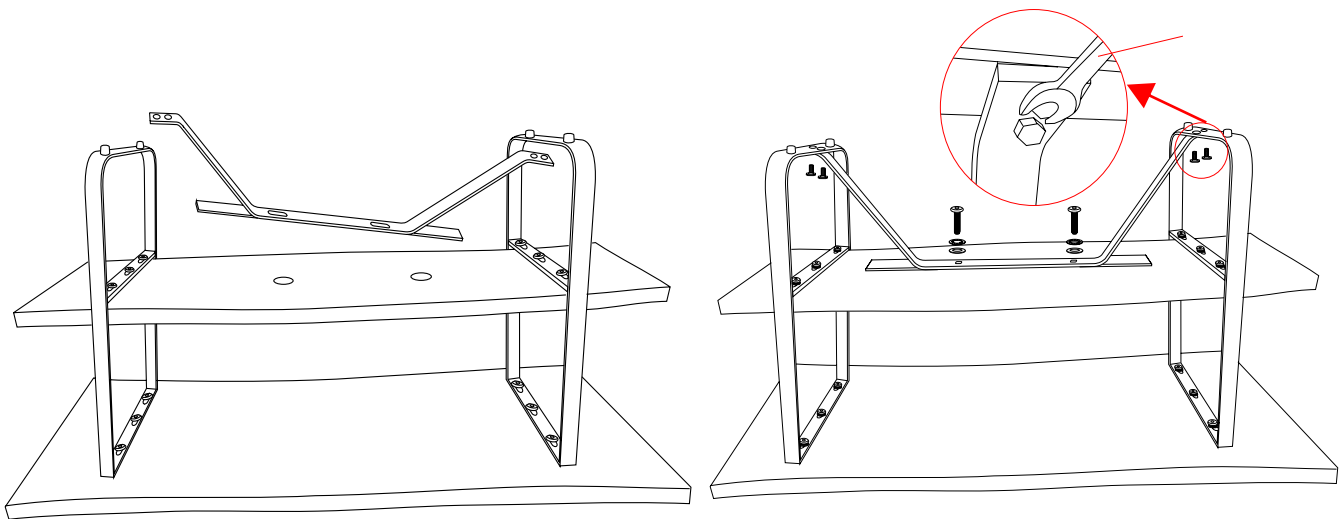
1. Align legs with the top as shown. Insert bolts (A), lock washers (F) and flat washers (E). Tighten with supplied hex key (D).
1. Aligner les jambes avec le haut comme indiqué. Insérez les boulons (A), la rondelle (F) et la rondelle plate (E). Serrez avec la clé hexagonale fournie (D).
1. Alinear las piernas con la parte superior como se muestra. Inserte los pernos (A), la arandela de seguridad (F) y la arandela plana (E). Apriete con la llave hexagonal suministrada (D).



2. Align shelf with the legs as shown. Insert bolts (A). Tighten with supplied hex key (D).
2. Aligner plateau avec des jambes comme le montre. Insérez les boulons (A), la rondelle (F) et la rondelle plate (E). Serrez avec la clé hexagonale fournie (D).
2. Alinear plataforma con las patas como se muestra. Inserte los pernos (A), la arandela de seguridad (F) y la arandela plana (E). Apriete con la llave hexagonal suministrada (D).



3. Align center bracket with legs as shown. Insert bolt (B). Tighten with wrench (Not supplied).
3. Aligner le support central avec des jambes comme indiqué. Insérez les boulons (B), la rondelle (F) et la rondelle plate (E). Serrer avec la clé (non fourni).
3. Alinear centro de soporte con patas como se muestra. Inserte los pernos (B), la arandela de seguridad (F) y la arandela plana (E). Apriete con una llave (no suministrado).



4. Insert adjustable levelers (C). Tighten by hand. These may need to be adjusted to accommodate uneven flooring.
4. Insérez les niveleurs réglables (C). Serrez à la main. Il peut être nécessaire de modifier pour tenir compte inégalités du sol.
4. Inserte niveladores ajustables (C). Apriete con la mano. Esto puede ser necesario ajustar para adaptarse a suelos irregulares.

