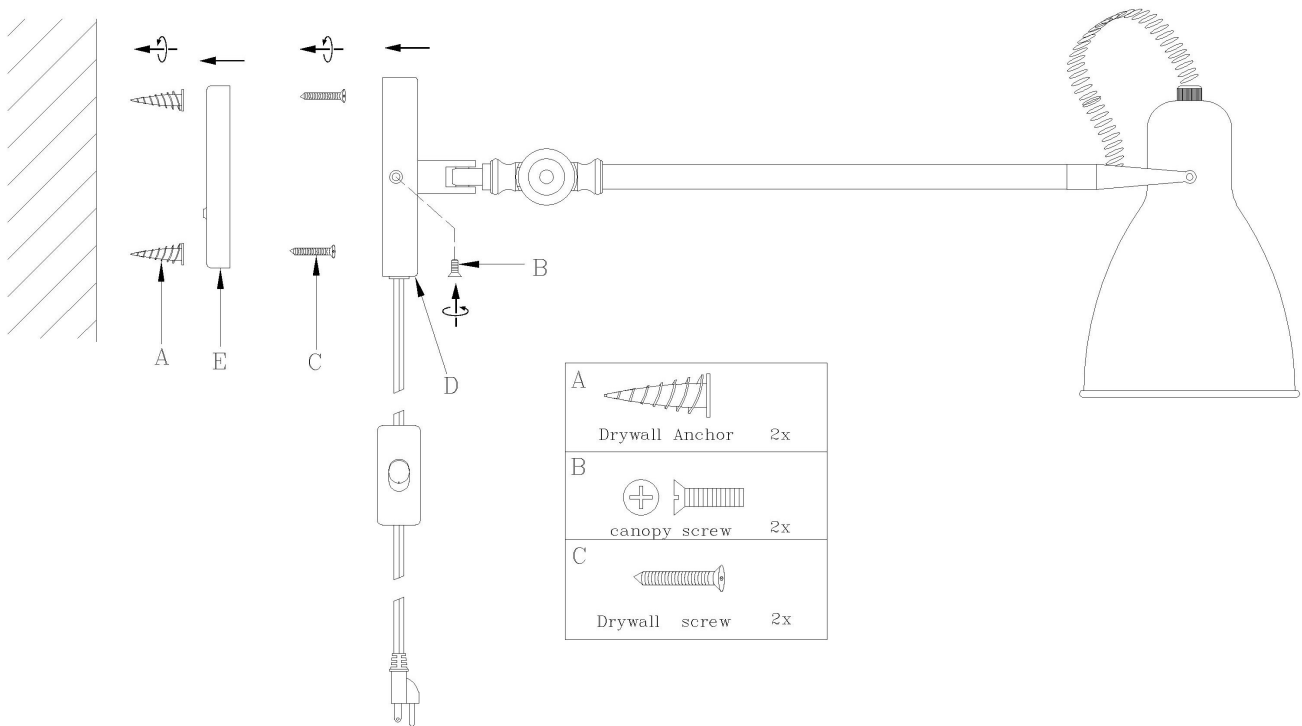


west elm

industrial sconce
applique industrielle
industrial lampara de pared
assembly instructions
instrucciones de montaje
Instrucciones de Ensamblaje



west elm

industrial sconce applique industrielle industrial lampara de pared assembly instructions instrucciones de montaje Instrucciones de Ensamblaje

Important Safety Instructions:

- These instructions are provided for your safety. It is important that they are read carefully and completely before installing the chandelier.
- We strongly recommend that a professional electrician install all direct wire fixtures.
- This fixture has been rated for up to (1) 60-watt TYPE standard bulbs (not included) or 13-watt compact fluorescent bulb (included in box for lamps sold in the state of California lamps). To avoid the risk of fire, do not exceed the recommended wattage.

Warning:

- To reduce the risk of fire, electrical shock or personal injury, always turn off lamp and allow it to cool prior to replacing light bulb.
- Do not touch bulb when fixture is turned on. Do not look directly at lit bulb.
- Keep flammable materials away from lit bulb.

Pre-assembly:

- Remove all parts and hardware from box along with any plastic protective packaging. Do not discard any contents until after assembly is complete to avoid accidentally discarding small parts or hardware.
- For your safety and convenience, assembly by two people is recommended.

Parts Enclosed:

- (1) Mounting plate (E)
- (1) Canopy (D)

Assembly Instructions:

1. SHUT OFF THE MAIN ELECTRICAL SUPPLY FROM THE MAIN FUSE BOX/CIRCUIT BREAKER
2. Carefully unpack all fixture parts and hardware and lay out on a clear workspace.
3. Screw the Drywall Anchor(A) into the mounting by the Screwdriver
4. Attach the mounting plate (E) to the mounting box using the enclosed Drywall screw (C). Tighten screws with a screwdriver.
5. Place canopy (D) over the mounting plate (E), align the hole in the mounting plate with the hole in the canopy.
6. Screw the Canopy screws (B) and tighten with a screwdriver.

Assembly Instructions

1. Insert (1) 60-watt Type A bulbs (not included) or 13-watt compact fluorescent bulb (included in box for lamps sold in the state of California lamps). into the socket (J). DO NOT EXCEED SPECIFIED WATTAGE.
2. Restore power to junction box and test fixture.
3. Assembly is complete.

Hardware Included:

- (2) Drywall Anchor (A)
- (2) Canopy screws (B)
- (2) Drywall screw (C)

To install you will need:

- Screwdriver
- 2 people recommended

Care Instructions

- Wipe clean using a soft, dry cloth or static duster.
- Always avoid the use of harsh chemicals and abrasives to clean fixture as they may damage the finish.

WARNING:

- This lighting fixture contains lead, a chemical known to the State of California to cause cancer, birth defects and other reproductive harm. Wash hands after installing, handling, cleaning or otherwise touching this light fixture.

Importantes Consignes de Sécurité:

- Ces instructions sont fournies pour votre sécurité. Il est important que vous les lisiez en entier et en détails avant de commencer l'assemblage de ce luminaire.
- Nous vous recommandons vivement d'engager un électricien professionnel pour l'installation des câbles directs.
- Ce luminaire a été évalué pour utilisation avec (1) ampoule de TYPE standard de 60 Watts (non fournie) ou d'une ampoule compacte fluorescente de 13 Watts (fournie dans la boîte pour luminaires vendus dans l'état de Californie). Pour éviter tout risque d'incendie, ne jamais dépasser le voltage indiqué.

Avertissement:

- Pour réduire tout risque d'incendie, choc électrique ou blessure corporelle, toujours éteindre le luminaire et le laisser refroidir avant de changer l'ampoule.
- Ne jamais toucher une ampoule quand le luminaire est allumé. Ne jamais regarder directement une ampoule.
- Tenir tout matériau inflammable éloigné de l'ampoule.

Avant de commencer l'assemblage:

- Sortez toutes les pièces et le matériel du carton d'emballage et retirez tout emballage de protection en plastique. Conservez tous les éléments jusqu'à la fin de l'assemblage afin d'éviter de jeter accidentellement petites pièces ou matériel.
- La présence de deux adultes est recommandée pour un assemblage facile et en toute sécurité.

Pièces fournies:

- (1) Plaque de fixation (E)
- (1) Base de l'applique (D)

Matériel fourni:

- (2) Chevilles pour placoplâtre (A)
- (2) Vis pour la base de l'applique (B)
- (2) Vis pour placoplâtre (C)

Vous aurez également besoin de:

- Un tournevis
- 2 adultes

Instructions pour l'assemblage:

1. ÉTEIGNEZ L'ALIMENTATION ÉLECTRIQUE PRINCIPALE SUR LE PANNEAU DE FUSIBLES/DISJONCTEUR.
2. Sortez délicatement toutes les pièces et le matériel du carton d'emballage et étalez-les sur une surface de travail propre.
3. Vissez les chevilles pour placoplâtre (A) dans le mur avec un tournevis.
4. Attachez la plaque de fixation (E) aux chevilles avec les vis pour placoplâtre (C). Vissez ces vis avec un tournevis.
5. Posez la base de l'applique (D) sur la plaque de fixation (E) en plaçant les trous situés sur la base de l'applique bien en face de ceux situés sur la plaque de fixation.
6. Fixez la base de l'applique avec les vis (B) et un tournevis.

Instructions pour l'assemblage:

1. Insérez (1) ampoule de type A de 60 Watts (non fournie) ou une ampoule compacte fluorescente de 13 Watts (fournie dans la boîte pour luminaires vendus dans l'état de Californie) dans la douille (J). NE PAS DÉPASSER LE VOLTAGE INDIQUE.
2. Rebranchez l'alimentation sur le disjoncteur pour tester le luminaire.
3. L'assemblage est maintenant terminé.

Entretien:

- Nettoyez avec un chiffon doux et sec ou un plumeau antistatique.
- Toujours éviter l'utilisation de produits chimiques agressifs ou abrasifs qui pourraient endommager la finition du produit.

AVERTISSEMENT:

- Ce luminaire contient du plomb, un produit chimique reconnu par l'état de Californie comme pouvant être à l'origine de cancer, malformations de naissance et autres problèmes de reproduction. Lavez bien vos mains après l'installation, manipulation, nettoyage ou toucher de ce luminaire.

west elm

industrial sconce applique industrielle industrial lampara de pared assembly instructions instrucciones de montaje Instrucciones de Ensamblaje

Instrucciones de Seguridad Importante:

- . Se proporcionan estas instrucciones para su seguridad. Es importante que las lea de manera detallada y completa antes de ensamblar la unidad de iluminación.
- . Se recomienda la instalación por parte de un electricista profesional para todas las unidades de cable.
- . Esta unidad ha sido aprobada para hasta (1) bombillo incandescente standard TIPO A 60-watios máximo (no incluido) o 13 vatios fluorescente compacto. (Incluido en las lámparas de venta en el estado de California)
Para evitar el riesgo de fuego, se recomienda no exceder el vatiaje recomendado.

Pre-ensamblaje:

- . Retire todas las partes y piezas de la caja, junto con cualquier material de embalaje. No descarte ningún contenido hasta que haya finalizado el ensamblaje para evitar la pérdida accidental de cualquier parte o pieza pequeña.
- . Para su seguridad y conveniencia, se recomienda el ensamblaje entre dos personas.

Partes Incluidas:

- (1) Plato de Montaje (E)
- (1) Dospel (D)

Piezas Incluidas:

- (2) Anclas para paredes de yeso (A)
- (2) Tornillos para paredes de yeso (C)
- (2) Tornillos para Dospel (B)

Para instalar necesitará:

- . Se recomienda 2 personas para instalar
- . Destornillador

Instrucciones de Ensamblaje:

1. APAGUE LA FUENTE DE ENERGIA ELECTRICA DIRECTAMENTE DE LA CAJA DE FUSIBLES.
2. De manera cuidadosa desempaque todas las partes y piezas y colóquelas en un lugar de trabajo despejado.
3. Atornille las Anclas (A) utilizando un destornillador.
4. Coloque el plato de montaje (E) utilizando el tornillo para paredes de yeso (C) Apriete los tornillos con el destornillador.
5. Coloque el Dospel (D) sobre el plato de montaje (E), enfile el agujero en el plato de montaje con el agujero en el dosel.
6. Atornille los tornillos para dosel (B) apriete con el destornillador.

Para completar el ensamblaje:

1. Inserte (1) bombillo 60 vatios Tipo A (No Incluidos) o bombillo compacto fluorescente de 13-watios. No exceda el vatiaje recomendado.
2. Restablezca la energía y pruebe la unidad
3. El ensamblaje está terminado

Instrucciones de cuidado:

- . Limpie con un trapo suave, seco o plumero.
- . Evite el uso de químicos o abrasivos para limpiar la unidad, ya que pueden dañar la unidad.

Precaución:

Esta unidad contiene plomo, un químico reconocido por el estado de California como causante de cáncer, defectos al nacer, y otros daños reproductivos. Lave las manos después de instalar, manipular, limpiar o de otro modo tocar la unidad.