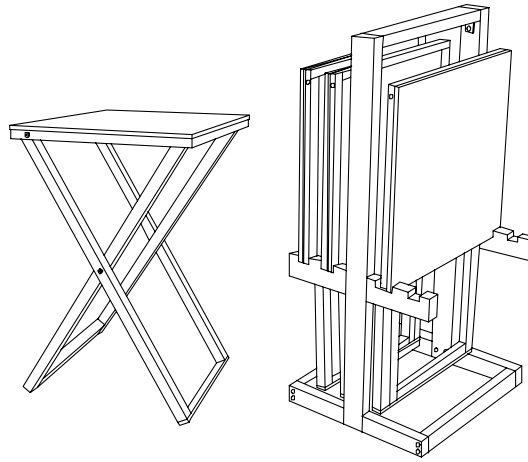



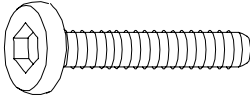
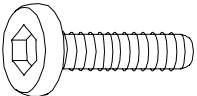
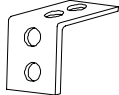
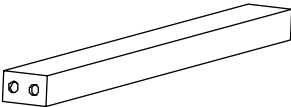
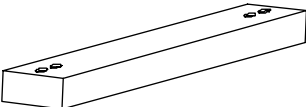
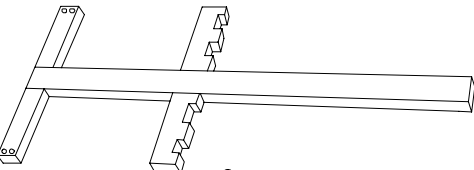
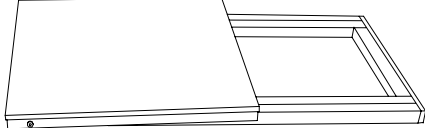
west elm



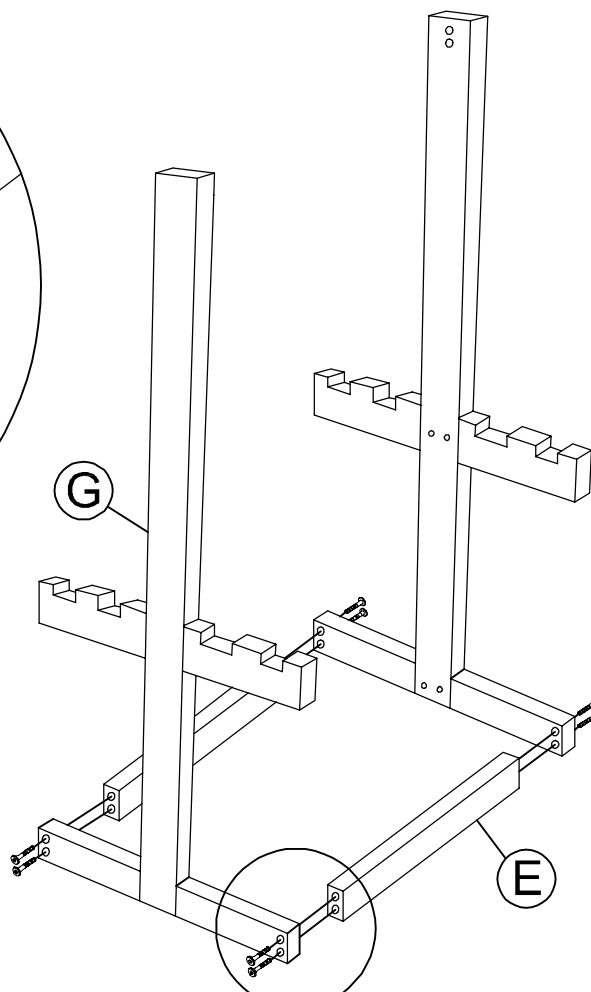
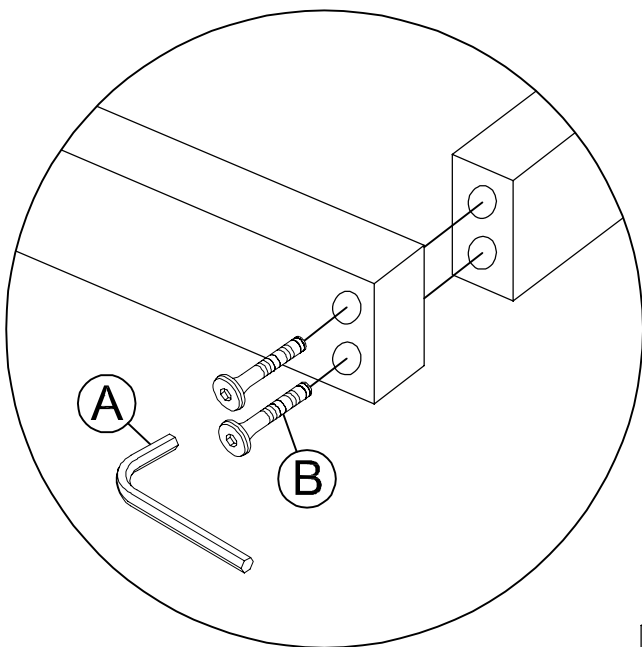
folding tray tables
tables pliantes plateau
mesas plegables bandeja
assembly instructions
instrucciones de montaje
Instrucciones de Ensamblaje

- ! Do not throw away packaging materials until assembly is complete.
- ! Assemble this item on a soft surface, such as cardboard or carpet, to protect finish.
- ! Proper assembly of this item requires 2 people.
- ! Ne jetez pas le matériel d'emballage avant d'avoir terminé le montage.
- ! Montez cet article sur une surface lisse, telle que du carton ou un tapis, pour en protéger la finition
- ! Deux personnes sont nécessaires pour monter cet article de façon adéquate.
- ! No deseche los materiales de embalaje hasta terminar de armar el producto.
- ! Ensamble el producto sobre una superficie suave, como cartón o alfombra, para proteger su acabado.
- ! Se requieren 2 personas para armar adecuadamente el producto.

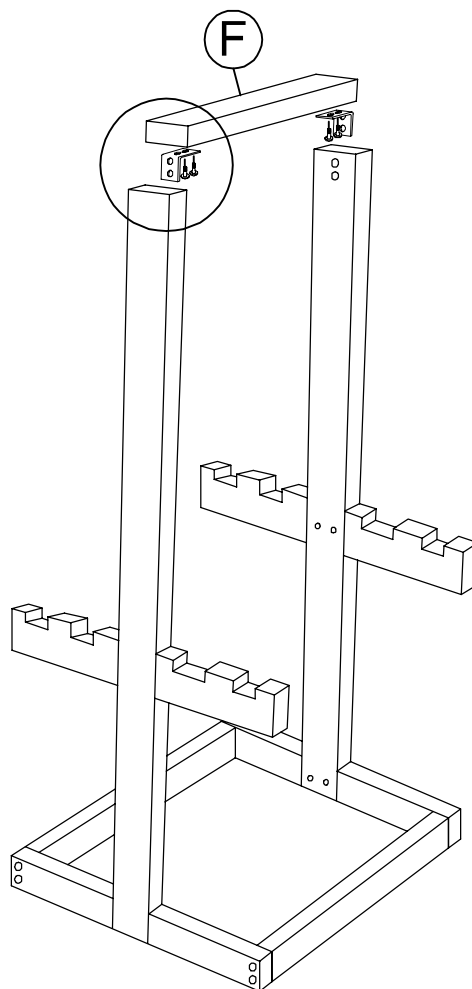
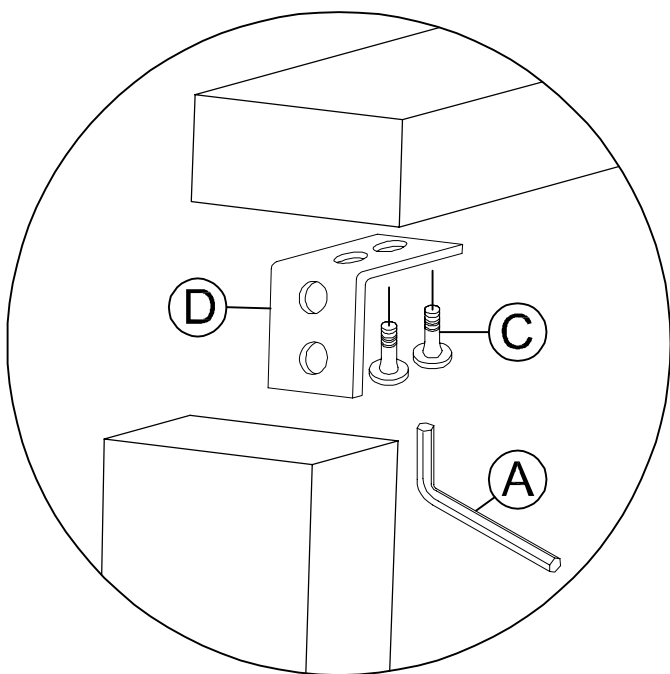
Parts/Pièces/Herrajes

<p>A</p>  <p>M4 1x</p>	<p>B</p>  <p>M6 x 40mm 8x</p>
<p>C</p>  <p>M6 x 20mm 8x</p>	<p>D</p>  <p>2 x1 2x</p>
<p>E</p>  <p>bottom stretcher 2x</p>	<p>F</p>  <p>top rail 1x</p>
<p>G</p>  <p>2x</p>	<p>H</p>  <p>4x</p>

1. Align the bottom stretchers (E) with the side frames (G) as shown. Insert bolts (B). Tighten with supplied hex key (A).
1. Alignez les civières inférieure (E) avec les cadres latéraux (G) comme illustré. Insérer les boulons (B). Serrer avec la clé hexagonale fournie (A).
1. Alinear las camillas inferior (E) con los marcos laterales (G), como se muestra. Inserte los tornillos (B). Apriete con la llave hexagonal suministrada (A).



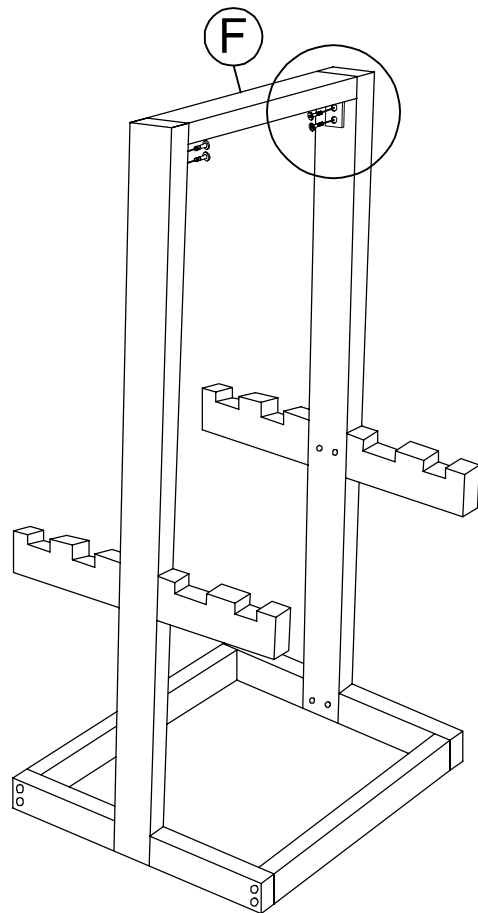
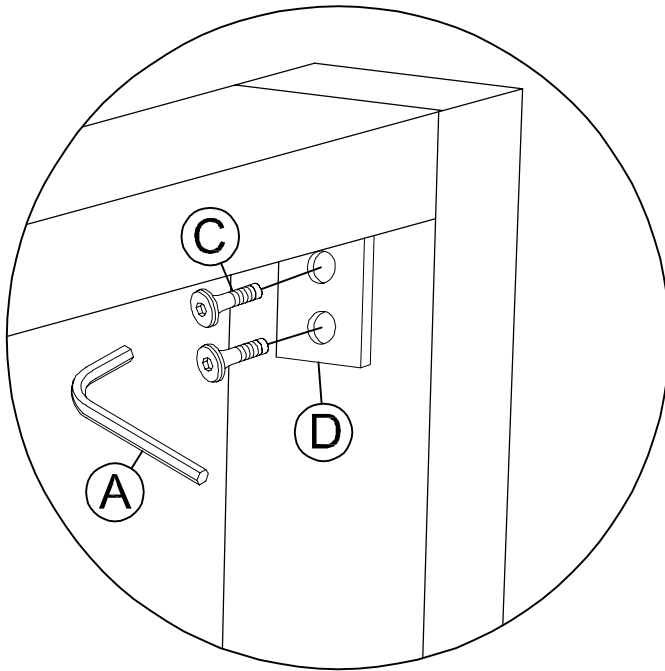
2. Align top rail (F) and brackets (D) with assembly from step 1 as shown. Insert bolt (C) tighten with supplied hex key (A).
2. Aligner le rail supérieur (F) et entre parenthèses (D) avec l'assemblage de l'étape 1 comme indiqué. Insérez le boulon (C) serrer avec la clé hexagonale fournie (A).
2. Alinear a la barra superior (F) y soportes (D) con el conjunto de la etapa 1, como se muestra. Inserte el perno (C) apriete con la llave hexagonal suministrada (A).



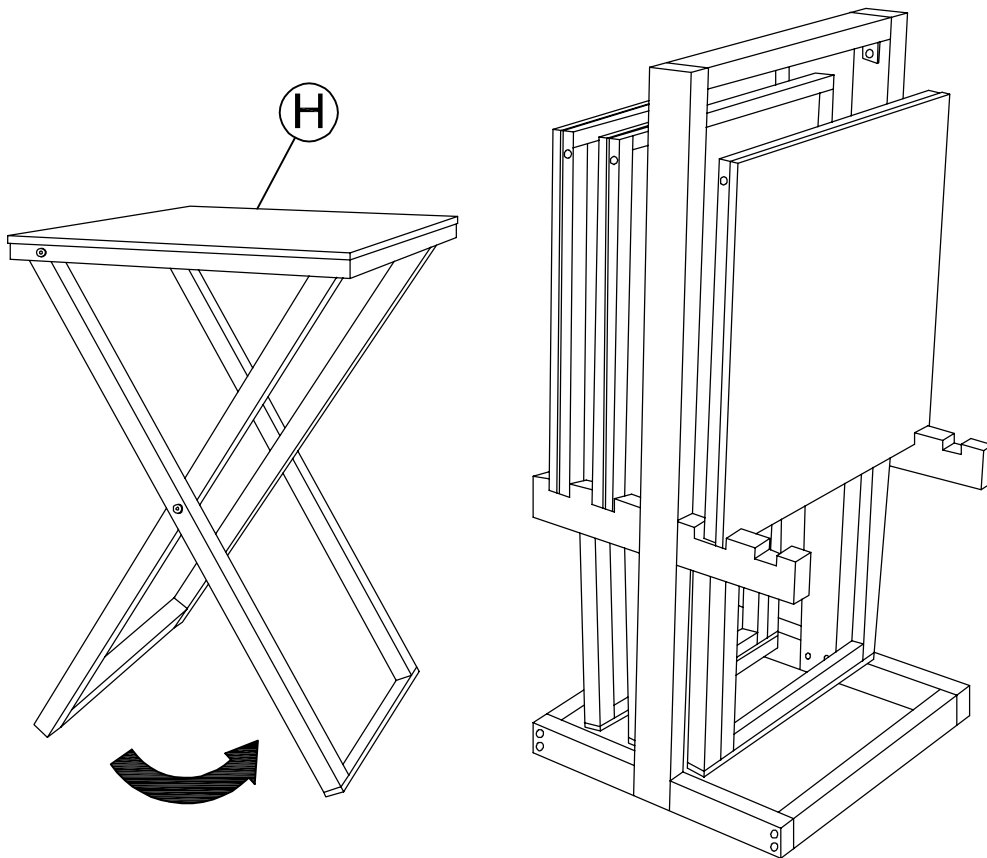
west elm

folding tray tables
tables pliantes plateau
mesas plegables bandeja
assembly instructions
instrucciones de montaje
Instrucciones de Ensamblaje

3. Insert bolts (C) into brackets as shown. Tighten with supplied hex key (A).
3. Insérer les boulons (C) entre parenthèses, comme indiqué. Serrez avec supplied hex touche (A).
3. Inserte los tornillos (C) en los soportes como se muestra. Apriete con supplied hex tecla (A).



- 4. Open trays as shown. Trays can stack onto stand.
- 4. Ouvrez les tiroirs comme indiqué. Les plateaux peuvent pile sur stand.
- 4. Bandejas abiertas, como se muestra. Las bandejas se pueden apilar en pie.



CARE INSTRUCTIONS

Hardware may loosen overtime. Periodically check that all connections are tight. Wipe with a soft, dry cloth. To protect finish, avoid the use of chemicals and household cleaners.

les pieces de fixation peuvent se desserrer apres un certain temps. Verifiez de temps a autre pour vous assurer que tous les raccords sont serrés.

Essuyez avec un chiffon doux et sec. Pour eviter d'endommager la finition, n'utilisez pas de produits chimiques ni de nettoyeurs ménagers.

Los herrajes se pueden aflojar con el tiempo. Revise periodicamente que todas las conexiones estén bien apretadas. Use un trapo suave y seco para limpiar. Para proteger el acabado, no utilice limpiadores domésticos ni productos químicos.