

- ! Do not throw away packaging materials until assembly is complete.
- ! Assemble this item on a soft surface, such as cardboard or carpet, to protect finish.
- ! Proper assembly of this item requires 2 people.
- ! Ne jetez pas le matériel d'emballage avant d'avoir terminé le montage.
- ! Montez cet article sur une surface lisse, telle que du carton ou un tapis, pour en protéger la finition
- ! Deux personnes sont nécessaires pour monter cet article de façon adéquate.
- ! No descarte los materiales de embalaje hasta finalizar el ensamblaje.
- ! Ensamble el producto sobre una superficie suave, como carton o alfombra, para proteger el acabado.
- ! Se requieren 2 personas para ensamblar el producto de forma adecuada.


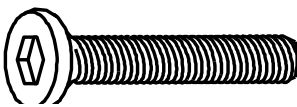

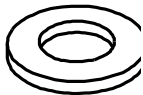
#### CARE INSTRUCTIONS

Hardware may loosen over time. Periodically check that all connections are tight. Wipe with a soft, dry cloth. To protect finish, avoid the use of chemicals and household cleaners. All hot serving dishes should be placed on a pad. Any liquid spilled onto the table should be cleaned up immediately with a damp cloth.

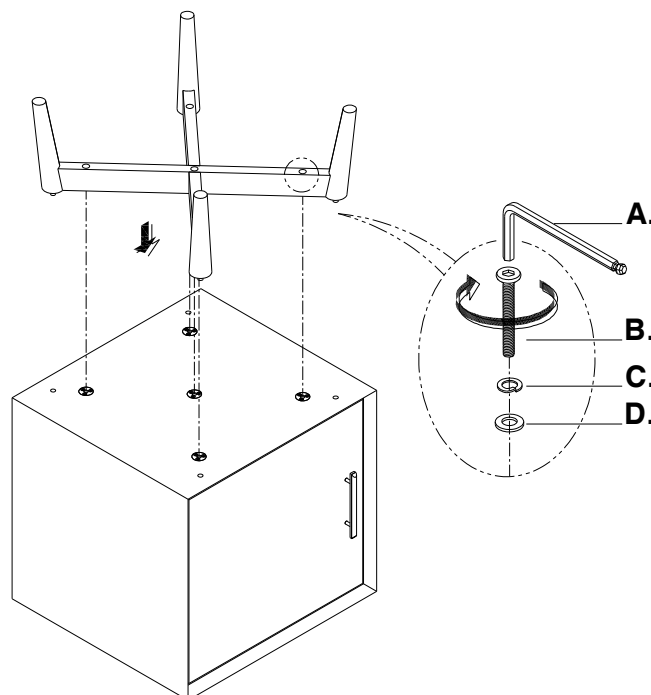
Le matériel peut se desserrer avec le temps. Vérifiez régulièrement que tous les raccords sont bien serrés. Essayez à l'aide d'un linge doux et sec. Pour protéger la finition, évitez l'utilisation de produits chimiques et de détergents ménagers. Tous les plats de service chauds doivent être déposés sur un dessous de plat. Tout déversement doit être nettoyé immédiatement à l'aide d'un linge humide.

Las partes pueden aflojarse con el tiempo. Chequee de manera constante que todas las conexiones estén ajustadas. Limpie con un trapo suave y seco. Para proteger el acabado, evite el uso de químicos y limpiadores domésticos. Cualquier plato caliente debe ser colocado sobre manteles. Si derrama algún líquido sobre la mesa, debe limpiarlo de inmediato con un paño húmedo.

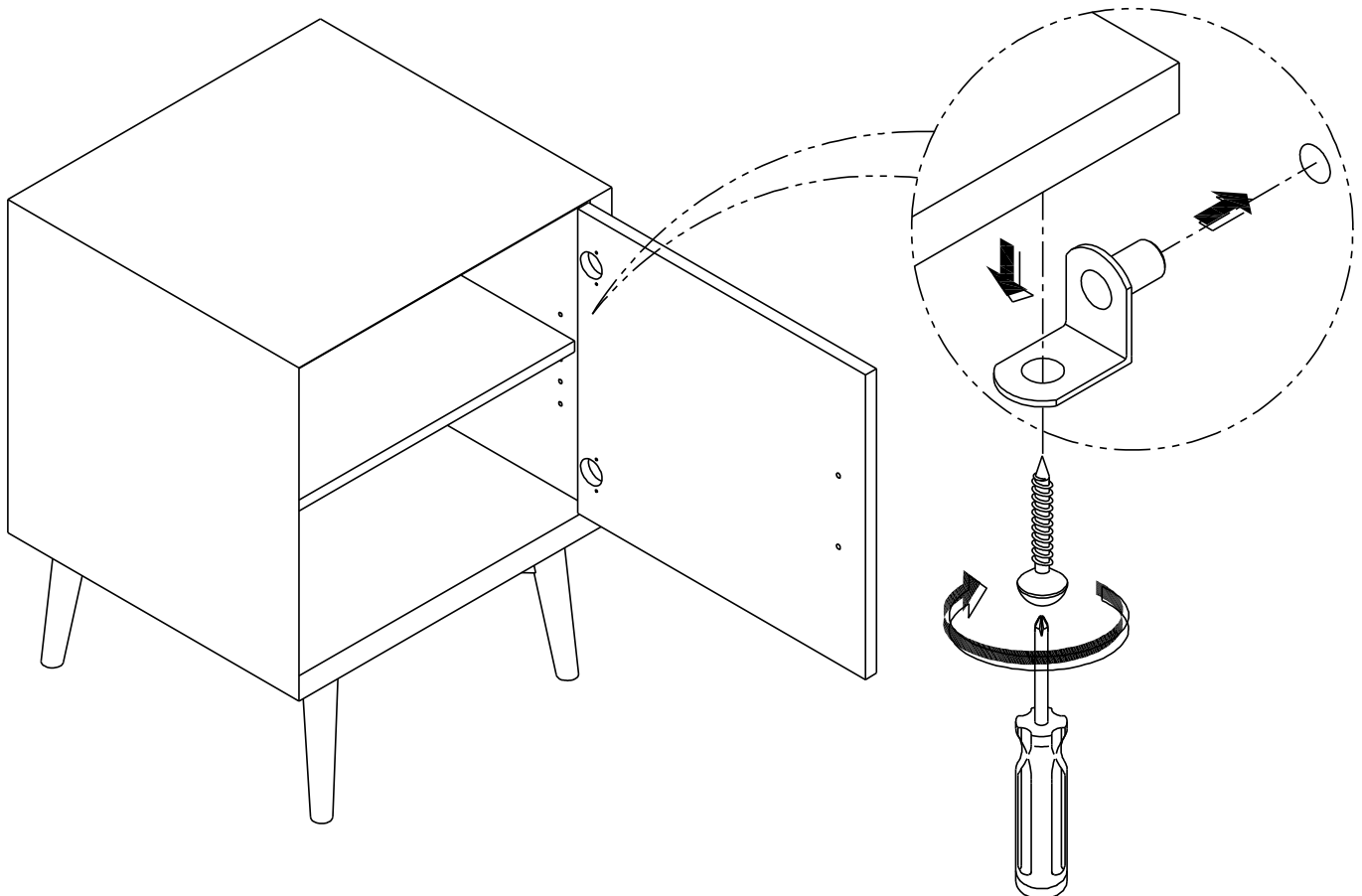
#### PARTS:

<p>A</p>  <p>Hex Key 1x</p>	<p>B</p>  <p>Bolt M6 x 60mm 5x</p>
<p>C</p>  <p>Spring Washer 5x</p>	<p>D</p>  <p>Flat Washer 5x</p>

1. Place the Top Unit upside down on a clean, smooth surface, as seen in the illustration below.
  2. Align the Wooden Dowels (found on top of the Legs) to the pre-drilled holes on the bottom of the Top Unit.
  3. Secure with Bolt (B), Spring Washer (C), and Flat Washer (D), as seen in the illustration below.
  4. Tighten with the supplied Hex Key (A).
  5. Stand the base upright with the help of another person.
1. Placez l'unité supérieure à l'envers sur une surface moelleuse et propre, comme démontré sur l'illustration ci-dessous.
  2. Alignez les goujons en bois (situés sur le dessus des pieds) avec les trous pré-perçés sur le dessous de l'unité supérieure.
  3. Fixez un boulon (B), une rondelle à ressort (C) et une rondelle plate (D), comme démontré sur l'illustration ci-dessous.
  4. Serrez-les à l'aide de la clé hexagonale (A) fournie.
  5. Tournez la base à l'endroit avec l'aide d'une autre personne.
1. Coloque la unidad tope boca arriba, sobre una superficie limpia y suave, como se muestra en el gráfico.
  2. Enfile las clavijas de madera (ubicadas en el tope de las patas) con los agujeros en la parte baja de la Unidad Tope.
  3. Asegure con el Perno (B), Arandela Resorte (C), y Arandela Plana (D), como se muestra en el gráfico.
  4. Apriete con la llave hexagonal (A).
  5. Con ayuda de otra persona coloque la base en su posición vertical.



6. To change the shelf position, unscrew the wood screws from the shelf bottom to release the shelf from the shelf supports.
  7. Remove and insert the shelf supports into the corresponding holes of the desired height.
  8. Place the shelf back onto the shelf supports and secure with the original wood screws, as seen in the illustration below.
6. Pour changer la position de l'étagère, dévissez les vis à bois situées en dessous de l'étagère pour pouvoir la retirer des supports à étagère.
  7. Retirez et insérez les supports à étagère dans des trous correspondants à la hauteur désirée.
  8. Remplacez l'étagère sur les supports à étagère et fixez-les à l'aide des vis à bois originales, comme démontré sur l'illustration ci-dessous.
6. Para cambiar la posición de la repisa, desenrosque los tornillos de madera de la parte baja de la repisa para liberar la repisa de los soportes.
  7. Retire e inserte los soporte en los agujeros a la altura deseada.
  8. Coloque la repisa nuevamente sobre los soportes y asegure con los tornillos de madera, como se muestra en el gráfico.



9. The door is interchangeable. You can use the door on either the left or right side. To change the side of the door, unscrew the screws to release the door with the hinge from the current side.
  10. Rotate the door 180 degrees and re-align the hinges to the pre-drilled holes on the other side.
  11. Secure the door with the original wood screws, as seen in the illustration below.
9. La direction de la porte est interchangeable. Vous pouvez installer la porte du côté gauche ou du côté droit. Pour changer le côté sur lequel la porte est installée, dévissez les vis pour pouvoir y retirer la porte avec la charnière, du côté couramment utilisé.
  10. Faites pivoter la porte à 180 degrés et réalignez les charnières avec les trous pré-perçés sur l'autre côté.
  11. Fixez la porte à l'aide des vis à bois originales, comme démontré sur l'illustration ci-dessous.
9. La puerta es intercambiable. Puede utilizar la puerta en el lado izquierdo o derecho. Para cambiar el lado de la puerta, desenrosque los tornillos para liberar la puerta con las bisagras del lado donde se encuentra.
  10. Gire la puerta 180 grados y enfile las bisagras con los agujeros en el otro lado.
  11. Asegure la puerta con los tornillos de madera, como se muestra en el gráfico.

