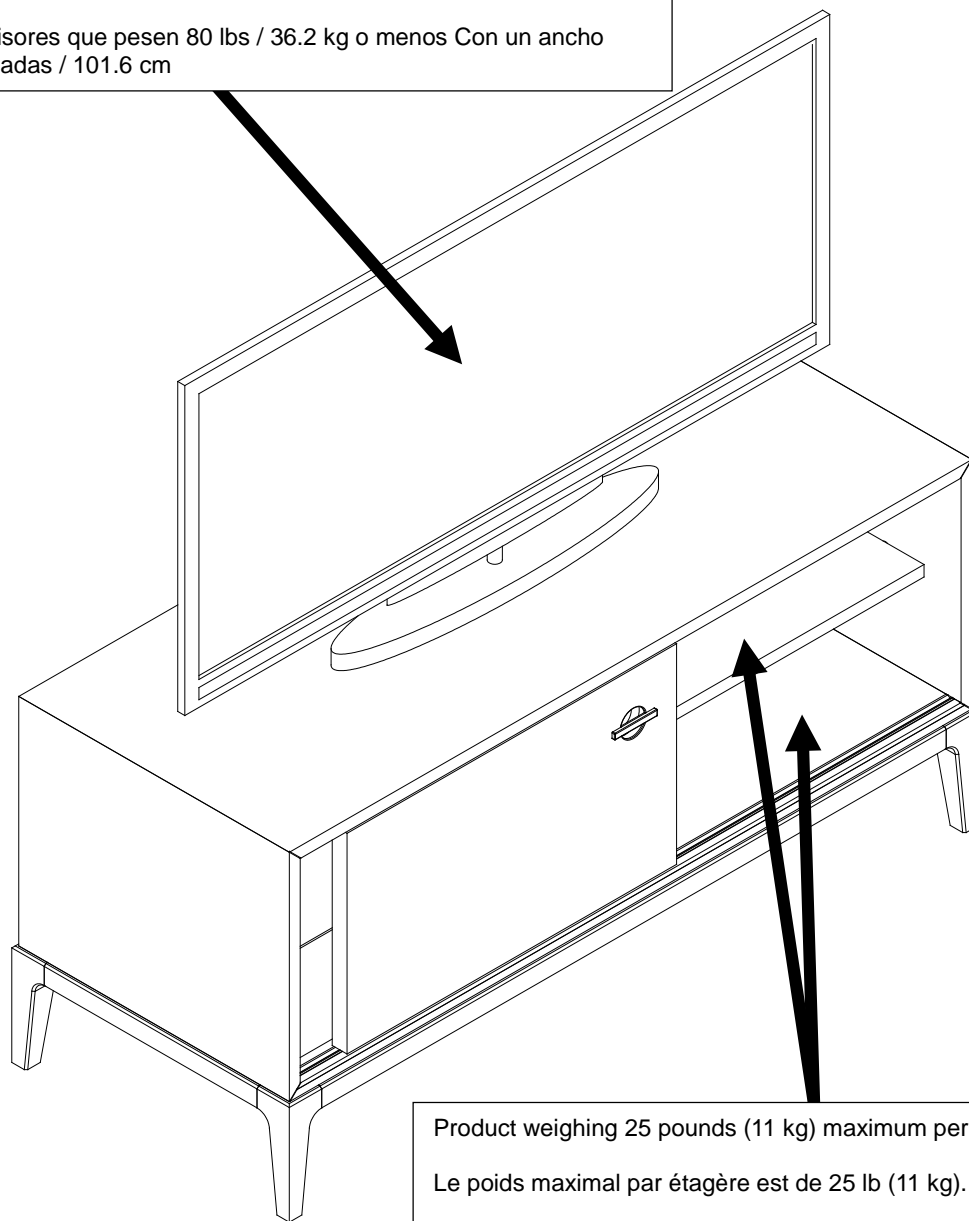


For use with televisions weighing 80 lbs / 36.2 kg or less with a maximum width of 40 inches (101.6 cm).

Pour utilisation avec des téléviseurs pesant moins de 80 lbs / 36.2 kg et étant d'une largeur maximale de 40 po / 101.6 cm

Para uso con televisores que pesen 80 lbs / 36.2 kg o menos Con un ancho maximo de 40 pulgadas / 101.6 cm



Product weighing 25 pounds (11 kg) maximum per shelf.

Le poids maximal par étagère est de 25 lb (11 kg).

Producto pesando 25 lbs (11 kg) maximo por repisa.

DANISH MID-CENTURY MEDIA CONSOLE (48")
CONSOLE MÉDIA DANOISE 48
CONSOLA PARA ENTRETENIMIENTO DANISH 48

Imported by
West Elm
3250 Van Ness, San Francisco, CA 94109

 **WARNING**

For use with televisions weighing 80 lbs / 36.2 (Kg) or less with a maximum width of 40 inches / 101.6 (cm) which represents the overall width or inside dimension of the unit the TV will be placed on.

Attention : this unit is not rated for use with a CRT type television.

 **WARNING**

Death or serious injury may occur when children climb on audio and/or video equipment furniture. A remote control or toys placed on the furnishing may encourage a child to climb on the furnishing and as a result the furnishing may tip over on to the child.

 **WARNING**

Relocating audio and/or video equipment to furniture not specifically designed to support audio and/or video equipment may result in death or serious injury due to the furnishing collapsing or over turning onto a child.

All other support shelves should not be loaded more than 25 lbs.

DO NOT EXCEED RECOMMENDED LOAD. Use with heavier televisions may result in instability causing tip over resulting in death or serious injury.

Please use caution when using electrical equipment. Improper use could result in the risk of fire, electric shock or injury to persons associated with the use of this unit during operation, user-maintenance, loading, storage, and, as applicable, electrical issues including grounding or double-insulation.

Electronic components generate heat that may cause damage to the equipment. Please refer to the manufacturer's owner's manual for space and ventilations requirements.

Do not allow children under 16 years to move cart.

Importé par
West Elm
3250 Van Ness, San Francisco, CA 94109

 **MISE EN GARDE**

Pour utilisation avec des téléviseurs pesant moins de 80 lb/ 36.2 kg et étant d'une largeur maximale de 40 po / 101.6 cm ce qui représente la largeur totale ou la dimension intérieure de l'unité sur laquelle le téléviseur sera posé.

Attention: cette unité n'a pas été conçue pour être utilisée avec un téléviseur à écran cathodique.

 **MISE EN GARDE**

La mort ou des blessures graves peuvent se produire lorsque des enfants grimpent sur un meuble d'équipement audio et/ou vidéo. Une télécommande ou des jouets placés sur le meuble peuvent encourager un enfant à grimper sur le meuble, ce qui peut causer le basculement du meuble sur l'enfant.

 **MISE EN GARDE**

Déplacer l'équipement audio et/ou vidéo sur un meuble n'étant pas conçu spécifiquement pour le soutien d'équipement audio et/ou vidéo, peut causer la mort ou des blessures graves dues au meuble qui bascule ou qui se renverse sur l'enfant.

Toutes autres étagères de soutien ne doivent pas recevoir une charge de plus de 25 lb /11.3 kg.

NE PAS DÉPASSER LA CHARGE RECOMMANDÉE. L'utilisation avec des téléviseurs plus lourds peut rendre l'unité instable, le faire basculer et causer la mort ou des blessures graves.

Veillez être prudent lorsque vous utilisez des appareils électriques. Une utilisation inadéquate peut entraîner des risques d'incendie, de décharge électrique ou de blessures liées à l'utilisation de l'appareil en cours de fonctionnement, de maintenance, de chargement, de rangement et, le cas échéant, des problèmes électriques incluant la mise à la terre ou l'isolation double.

Les composants électroniques produisent de la chaleur pouvant endommager l'équipement. Veuillez vous référer au manuel d'utilisateur du fabricant pour les exigences d'espace et de ventilation.

Ne pas permettre aux enfants de moins de 16 ans de déplacer le chariot.

Importado por
West Elm
3250 Van Ness, San Francisco, CA 94109

 **PRECAUCIÓN**

Para uso con televisores que pesen 80 lbs / 36.2 (Kg) o menos y de un ancho máximo de 40 pulgadas / 101.6 (cm) que representa en ancho o dimensión de la unidad donde va a colocar el televisor.

Atención: esta unidad no esta aprobada para uso con televisores tipo CRT.

 **PRECAUCIÓN**

Lesiones serias o muerte pueden ocurrir si el niño sube a un mueble para audio o video. Colocar el control remoto o juguetes sobre el mueble puede hacer que el niño se suba al mueble y este caiga sobre el niño.

 **PRECAUCIÓN**

Colocar equipos de audio o video en muebles que no están diseñados para ello, puede resultaren lesiones serias o muerte debido a la caída del mueble sobre el niño.

El resto de las repisas no debe cargarse con más de 25 lbs/11.3 Kgs.

NO EXCEDA LA CARGA RECOMENDADA. El uso con televisores más pesados puede resultar en inestabilidad causando que el mueble se voltee resultando en lesiones serias o muerte.

Por favor tenga cuidado al utilizar equipos eléctricos. El uso indebido puede resultar en riesgo de fuego, choque eléctrico o lesiones a personas involucradas en el uso de la unidad durante la operación, mantenimiento, carga, almacenaje y, cuando aplique, problemas eléctricos incluyendo aterramiento o aislamiento doble.

Los componentes eléctricos generan calor que pueden causar daño al equipo. Por favor revise el manual de instrucciones del fabricante referente a requerimientos de espacio y ventilación.

No permita que los niños menores de 16 años muevan el mueble.

04-000077-3

ENGLISH

- Do not dispose of any packaging or contents of the shipping carton until assembly is completed to avoid accidentally discarding small parts or hardware.

FRANÇAIS

- Ne jetez rien des produits d'emballage et du contenu de la boîte jusqu'à ce que l'assemblage soit terminé, afin d'éviter de jeter par mégarde de petites pièces ou des morceaux.

ESPAÑOL

- Para evitar desechar accidentalmente las partes pequeñas o las piezas de ferretería, no tirar el embalaje o contenido de la caja hasta que el ensamblaje esté completo.
-

Care Instructions:

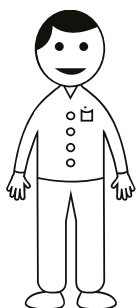
- Dust often using a clean, soft, dry and lint-free cloth.
- When blot spills, wipe with a clean, damp cloth immediately.
- We do not recommend the use of chemical cleansers, abrasives or furniture polish on our lacquered finish.
- Hardware may loosen over time. Periodically check to make sure all connections are tight. Re-tighten if necessary.

Instructions d'entretien :

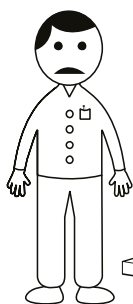
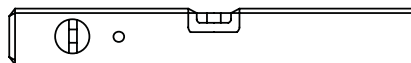
- Épousseter régulièrement avec un chiffon propre, doux et non pelucheux.
- Éponger immédiatement les liquides renversés et essuyer à l'aide d'un chiffon propre et humide.
- L'utilisation de produits nettoyants chimiques, d'abrasifs ou d'encaustiques sur nos finitions laquées n'est pas recommandée.
- Le matériel de fixation peut se desserrer avec le temps. Vérifiez régulièrement afin de vous assurer que tous les raccords sont bien serrés. Resserrez-les au besoin.

Instrucciones de cuidado:

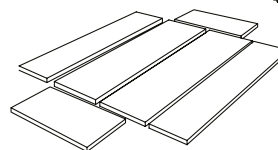
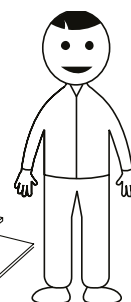
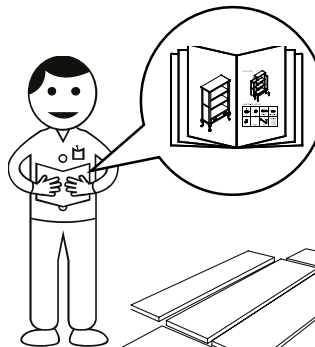
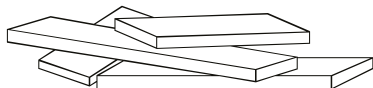
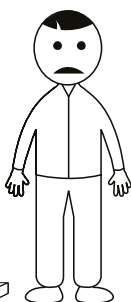
- Limpiar el polvo con un trapo limpio, suave, seco y libre de pelusas.
- Secar los derrames de inmediato y limpiar con un trapo limpio y húmedo.
- Recomendamos no usar limpiadores químicos, abrasivos o lustramuebles sobre el acabado barnizado.
- Las piezas de ferretería pueden aflojarse con el tiempo. Controlar periódicamente que estén bien ajustadas. Si es necesario, volver a ajustarlas.



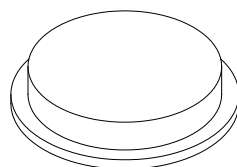
X2



?

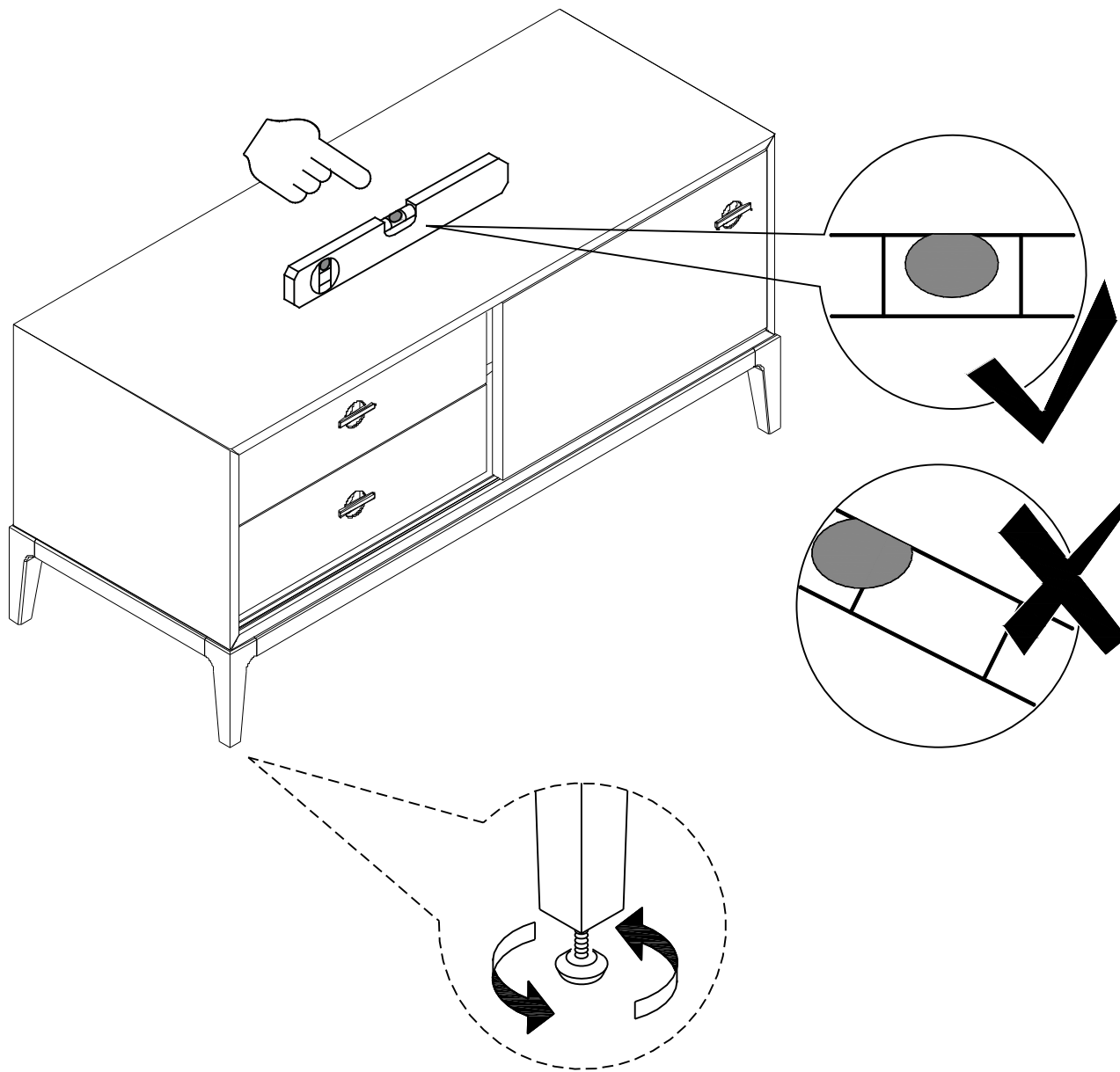


A



4 x

1



2

