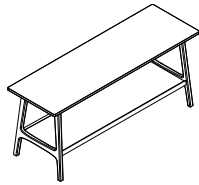


west elm



Reeve Rectangular Coffee Table
Table Basse Rectangulaire Reeve
Reeve Mesa para Café Rectangular

CAUTION

Cleaning Procedures & Recommendations for Marble Top:

- Take a soft cloth and clean stone surfaces with a few drops of neutral cleaner, stone soap (available from hardware stores) or a mild liquid dishwashing detergent and warm water.
- Rinse the surface thoroughly after washing with the soap solution and dry with a soft cloth.
- Do not use products that contain lemon, vinegar or other acids on marble.
- Do not use scouring powders or creams; these products contain abrasives that may scratch the stone.

Care and Precautions for Marble Top:

- Use coasters under all glasses, particularly those containing alcohol or citrus juices.
- Do not place hot items directly on the stone surface. Use trivets or mats under hot dishes and placemats under china, ceramics, silver or other objects that can scratch the surface.
- Blot up spills immediately with a paper towel or soft cloth. Do not wipe the area as this can spread the spill.

MISE EN GARDE

Procédures de Nettoyage et Recommandations pour Plateau en Marbre:

- Prendre un chiffon doux et nettoyer les surfaces en pierre à l'aide de quelques gouttes d'un nettoyant neutre, d'un nettoyant à pierre (en vente dans les centres de rénovation) ou d'un détergent liquide pour lave-vaisselle, ainsi que de l'eau tiède.
- Bien rincer la surface après l'avoir nettoyée à l'aide d'une solution de savon, asséchez-la ensuite à l'aide d'un chiffon doux.
- Ne pas utiliser de produit contenant du citron, du vinaigre ou tout autre produit acide sur du marbre.
- Ne pas utiliser de poudre à récurer ou de crème, ces produits contiennent des abrasifs pouvant érafler la pierre.

Entretien et Précautions du Plateau en Marbre:

- Utiliser un sous-verre en dessous de chaque verre, particulièrement ceux contenant de l'alcool ou du jus d'agrumes.
- Ne pas placer d'objet chaud sur la surface en pierre. Utilisez un dessous-de-plat sous les plats chaud et des napperons en dessous de la porcelaine, la céramique, l'argent ou tous autres objets pouvant érafler la surface.
- Éponger les déversements immédiatement avec une serviette en papier ou un chiffon doux. Ne pas essuyer la zone, car cela pourrait répandre le déversement.

PRECAUCIÓN

Procedimiento y Recomendaciones para Limpiar el Tope de Mármol:

- Tome un paño suave y limpie las superficies de piedra con unas gotas de limpiador neutral, jabón para piedra (disponible en tiendas ferreteras) o detergente lavaplatos suave y agua tibia.
- Lave la superficie con agua luego de utilizar la solución jabonosa y seque con un paño suave.
- No utilice productos con limón, vinagre u otros ácidos sobre el mármol.
- No utilice cremas o soluciones para fregar; estos productos contienen abrasivos que pueden rayar la piedra.

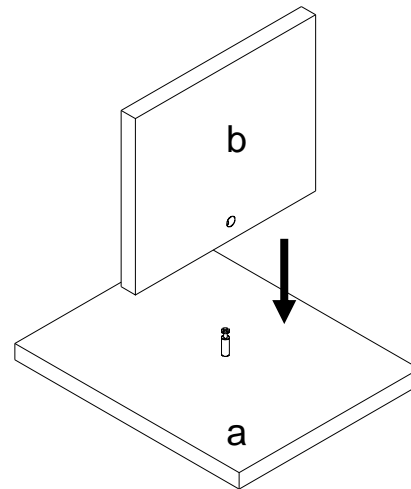
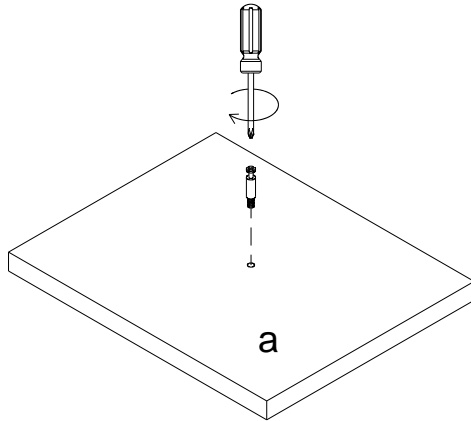
Cuidado y Precauciones para el Tope de Mármol:

- Utilice portavasos debajo de los vasos, particularmente aquellos con alcohol o jugos cítricos.
- No coloque artículos calientes directamente sobre la superficie de piedra. Utilice manteles debajo de los platos calientes, cerámica, plata u otros objetos que puedan rayar la superficie.
- Séque de inmediato cualquier derrame con papel o paño suave. No restriegue ya que puede esparcir el derrame.

west elm

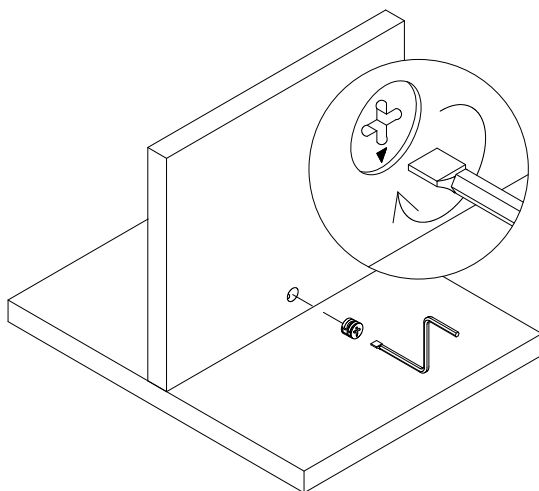
Reeve Rectangular Coffee Table
Table Basse Rectangulaire Reeve
Reeve Mesa para Café Rectangular

Cam-Lock Instruction/ Instructions pour fixation à barillet/ Instrucción para Seguro

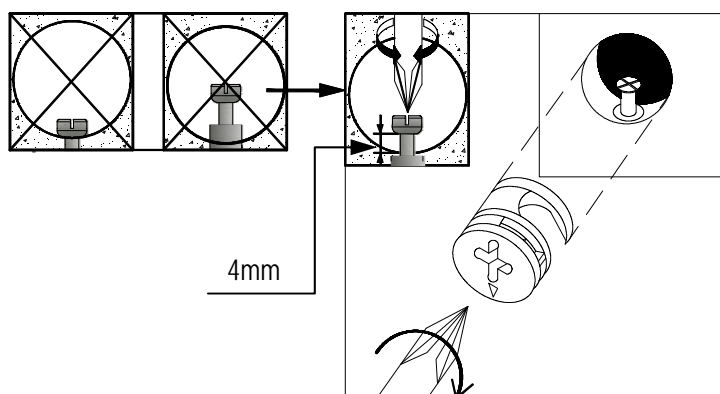


1. Screw the Cam-Lock Bolt into panel (a) with Phillips Head Screwdriver.
1. Vissez la vis à barillet dans le panneau supérieur (a) à l'aide d'un tournevis à tête Phillips.
1. Atornille el Perno Seguro al panel superior (A) con destornillador Phillips.

2. Align Panel (b) with Panel (a).
2. Alignez le panneau inférieur (b) avec le panneau supérieur (a).
2. Enfile el panel inferior (b) con el panel superior (a).



3. Insert the Cam Lock with the arrow pointing to the cam lock bolt. Tighten with Z-Wrench or Flat Head Screwdriver.
3. Insérez l'écrou à barillet avec la flèche pointant vers la vis à barillet. Serrez-les à l'aide de la clé en Z ou à l'aide du tournevis à bout plat.
3. Inserte el Seguro con la flecha apuntando hacia el Perno Seguro. Apriete con la Llave Z o Destornillador Cabeza Plana.



NOTE: If you have trouble locking the cam lock, tighten or loosen the Cam Lock Bolt to keep the top of Bolt protruding approximately 4mm as shown. Over tightening the Cam-lock may break the cam-lock.

NOTE: Si vous avez de la difficulté à verrouiller l'écrou à barillet, assurez-vous que le dessus de la vis ressort environ de 4mm, comme démontré. Trop serrer peut briser la vis à barillet.

NOTA: Si tiene problemas para asegurar los seguros, verifique que la parte superior del perno sobre sale 4mm aproximadamente como se muestra. Si aprieta demasiado puede romper el seguro.

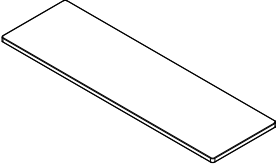
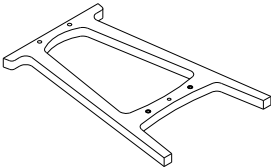
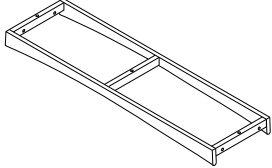
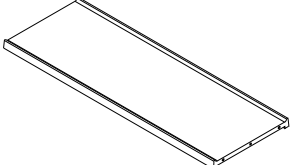
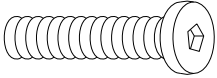


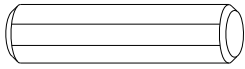
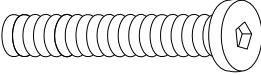
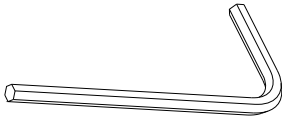

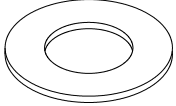
- ! Do not throw away packaging materials until assembly is complete.
- ! Assemble this item on a soft surface, such as cardboard or carpet, to protect finish.
- ! Do not fully tighten all bolts until all parts are in place.
- ! Proper assembly of this item requires 2 people.
- ! Ne jetez pas le matériel d’emballage avant d’avoir terminé le montage.
- ! Montez cet article sur une surface lisse, telle que du carton ou un tapis, pour en protéger la finition.
- ! Ne pas serrer complètement les boulons avant que toutes les pièces soient mises en place.
- ! Deux personnes sont nécessaires pour monter cet article de façon adéquate.
- ! No descarte los materiales de embalaje hasta finalizar el ensamblaje.
- ! Ensamble el producto sobre una superficie suave, como cartón o alfombra, para proteger el acabado.
- ! No apriete todos los pernos hasta que todas las partes estén en su lugar
- ! Se requieren 2 personas para ensamblar el producto de forma adecuada.

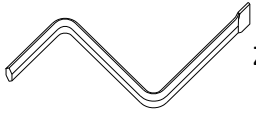
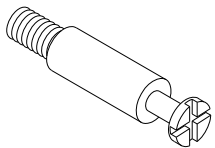

CARE INSTRUCTIONS/ENTRETIEN/INSTRUCCIONES DE CUIDADO

Hardware may loosen overtime. Periodically check that all connections are tight. Wipe with a soft, dry cloth. To protect finish, avoid the use of chemicals and household cleaners. All hot serving dishes should be placed on a pad. Any liquid spilled onto the furniture should be cleaned up immediately with a damp cloth.

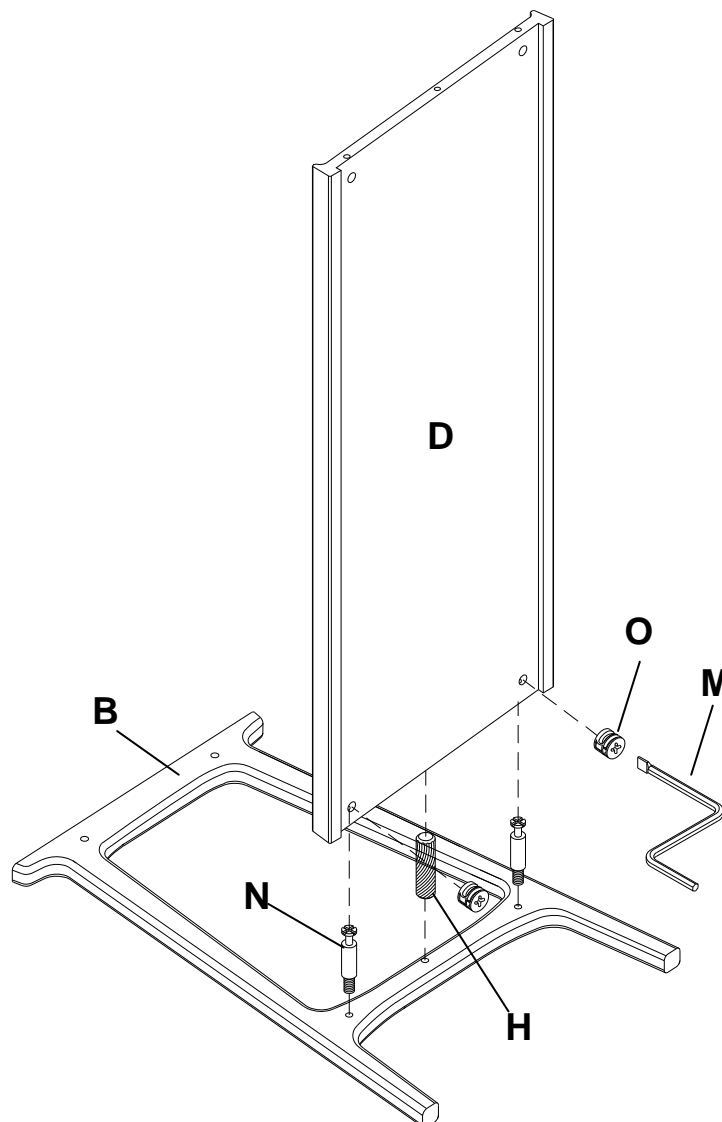
Le matériel peut se desserrer avec le temps. Vérifiez régulièrement que tous les raccords sont bien serrés. Essuyez à l’aide d’un linge doux et sec. Pour protéger la finition, évitez l’utilisation de produits chimiques et de détergents ménagers. Tous les plats de service chauds doivent être déposés sur un dessous de plat. Tout déversement doit être nettoyé immédiatement à l’aide d’un linge humide.

Las partes pueden aflojarse con el tiempo. Chequee de manera constante que todas las conexiones estén ajustadas. Limpie con un trapo suave y seco. Para proteger el acabado, evite el uso de químicos y limpiadores domésticos. Cualquier plato caliente debe ser colocado sobre manteles. Si derrama algún líquido sobre el mueble, debe limpiarlo de inmediato con un paño húmedo.

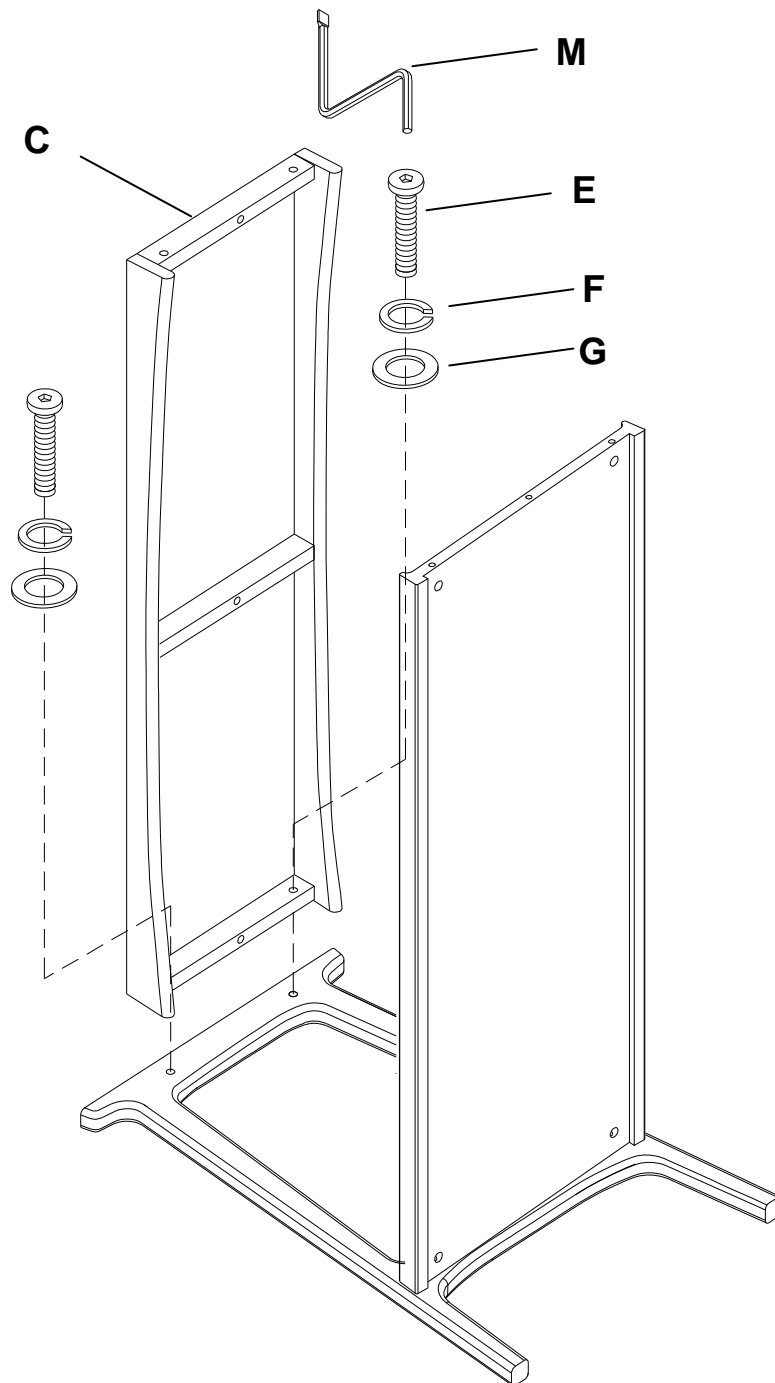
| | | | |
|---|--|---|---|
| <p>A</p>  <p>Top Panel/Plateau / Panel Superior 1x</p> | <p>B</p>  <p>Side Frame/Cadre latéral / Marco Lateral 2x</p> | <p>C</p>  <p>Top Frame/ Cadre supérieur/ Marco Superior 1x</p> | <p>D</p>  <p>Bottom Shelf/ Étagère inférieure / episa Inferior 1x</p> |
| <p>E</p>  <p>Bolt/Boulon/Perno Dia. 1/4 x1-1/2” 4x</p> | <p>F</p>  <p>Spring Washer/ Rondelle à ressort/ Arandela seguro Dia. 1/4” 4x</p> | <p>G</p>  <p>Flat Washer/ Rondelle plate/ Arandela plana Dia. 1/4” 4x</p> | <p>H</p>  <p>Dowel/Goujon/Pasador Dia. 8 x 30mm 2x</p> |
| <p>I</p>  <p>Bolt/Boulon/Perno Dia. 5/16 x1-3/4” 3x</p> | <p>J</p>  <p>5mm Allen Wrench/ Clé hexagonale 5mm/ 5mm Llave Hexagonal 1x</p> | <p>K</p>  <p>Spring Washer/Rondelle à ressort/Arandela seguro Dia.5/16” 3x</p> | <p>L</p>  <p>Flat Washer/Rondelle plate/Arandela plana Dia.5/16” 3x</p> |

| | | |
|---|---|--|
| <p>M</p>  <p>Z Wrench / Clé en Z / Llave Z</p> <p>4mm 1x</p> | <p>N</p>  <p>Cam-Lock Bolt / Vis à barillet / Perno Seguro</p> <p>4x</p> | <p>O</p>  <p>Cam-Lock / Écrou à barillet / Seguro</p> <p>4x</p> |
|---|---|--|

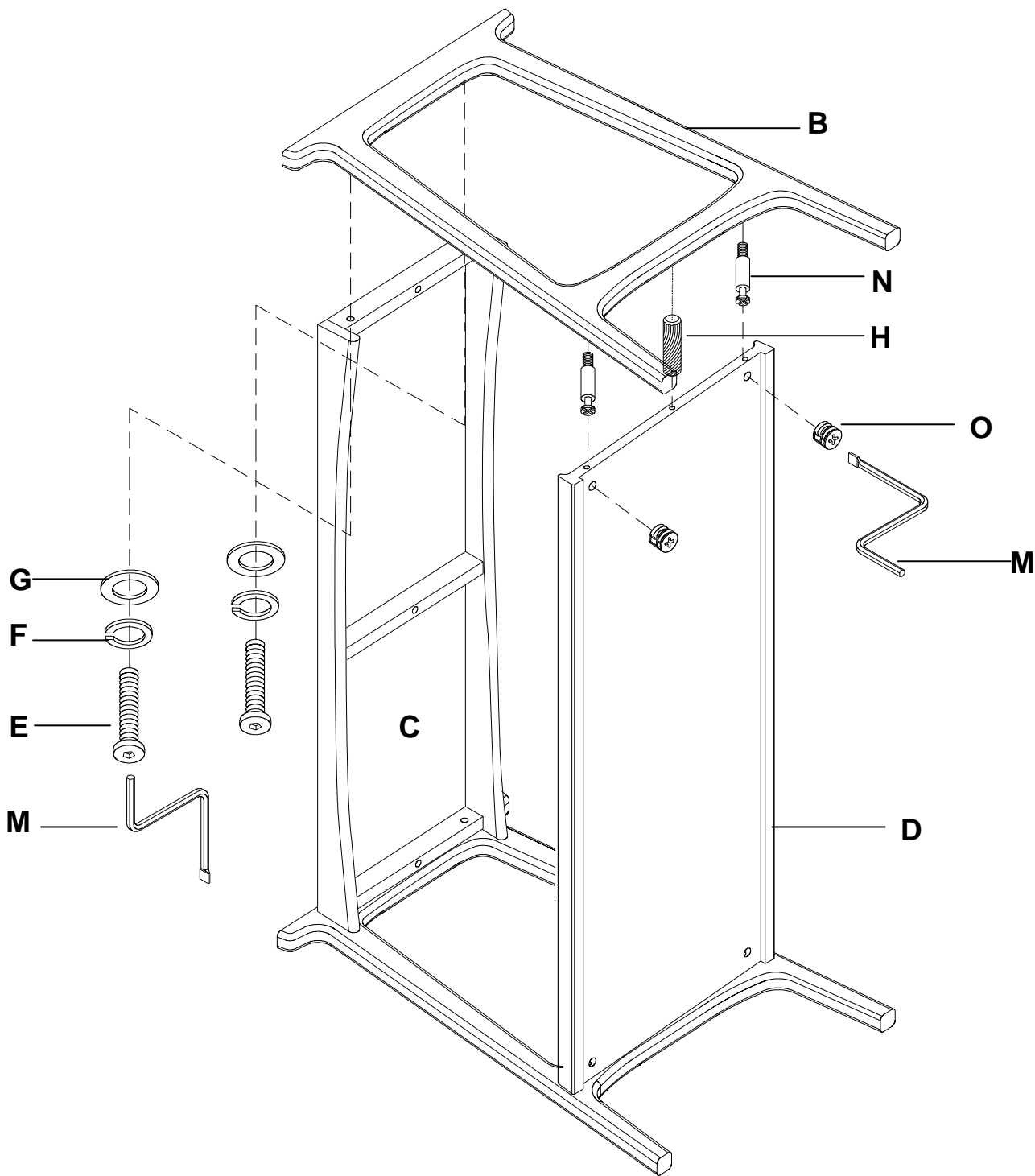
- Carefully lay the Side Frame (B) on a smooth scratch free surface. Screw in Cam-Lock Bolt (N) into Side Frame (B) and insert Dowel (H) as shown. Align and press Bottom Shelf (D) firmly down onto Side Frame. Insert Cam Lock (O) into Bottom Shelf (D) as shown, and tighten with Z Wrench (M).
- Déposez avec soin le Cadre latéral (B) sur une surface moelleuse qui ne causera pas d'éraflures. Vissez la Vis à barillet (N) dans le Cadre latéral (B) et insérez le Goujon (H) comme illustré. Alignez et appuyez sur l'Étagère inférieure (D) fermement vers le bas sur le Cadre latéral. Insérez l'Écrou à barillet (O) dans l'Étagère inférieure (D), comme illustré. Serrez-les à l'aide de la Clé en Z (M).
- Con cuidado coloque el Marco Lateral (B) sobre una superficie suave. Enrosque el Perno Seguro (N) en el Marco Lateral (B) e inserte el Pasador (H) como se muestra. Enfile y presione la Repisa Inferior (D) de manera firme hacia el Marco Lateral. Inserte el Seguro (O) en la Repisa Inferior (D) como se muestra y ajuste con la Llave Z (M).



2. Align Top Frame (C) with Side Frame (B) as shown, insert bolt (E) thru Spring Washer (F) and Flat Washer (G), tighten with Z Wrench (M).
2. Aligned le Plateau (C) avec le Cadre latéral (B), comme illustré. Insérez le Boulon (E) muni d'une Rondelle à ressort (F) et d'une Rondelle plate (G), serrez-les à l'aide de la Clé en Z (M).
2. Enfile el Marco Superior (C) con el Marco Lateral (B) como se muestra, inserte perno (E) a través de la Arandela Resorte (F) y Arandela Plana (G), ajuste con la Llave Z (M).



3. Repeat the steps 1-2 for the other Side Frame (B) as shown.
3. Répétez les étapes 1-2 pour l'assemblage de l'autre cadre latéral (B), comme illustré.
3. Repita los pasos 1-2 para el otro Marco Lateral (B) como se muestra.



- Carefully turn the Top Panel (A) down onto a smooth scratch free surface, and then attach the assembly in step 3 to Top Panel (A), insert bolt (I) thru Spring Washer (K) and Flat Washer (L), and tighten with 5mm Allen Wrench (J). Gently turn the unit upright, assembly is complete.
- Tournez avec soin le Plateau (A) à l'envers sur une surface moelleuse qui ne cause pas d'éraflures, et attachez ensuite l'unité assemblée à l'étape 3 au Plateau (A). Insérez des Boulons (I) munis d'une Rondelle à ressort (K) et d'une Rondelle plate (L) et serrez-les à l'aide de la Clé hexagonale de 5mm (J). Tournez soigneusement l'unité assemblée, l'assemblage est terminé.
- Con cuidado coloque el Panel Superior (A) sobre una superficie lisa, y luego anexe el ensamblaje del paso 3 al Panel Superior (A), inserte perno (I) a través de la Arandela Resorte (K) y Arandela Plana (L), apriete con la llave Allen 5mm (J). Con cuidado coloque la unidad en su posición vertical, ha terminado el ensamblaje.

