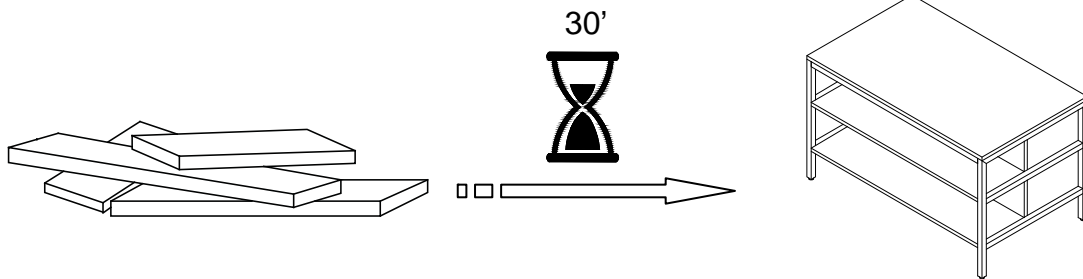


FRAME



! ENGLISH

- Do not dispose of any packaging or contents of the shipping carton until assembly is completed to avoid accidentally discarding small parts or hardware.
- Do not fully tighten all bolts until all parts are in place.

! FRANÇAIS

- Ne jetez rien des produits d'emballage et du contenu de la boîte jusqu'à ce que l'assemblage soit terminé, afin d'éviter de jeter par mégarde de petites pièces ou des morceaux.
- Ne pas serrer complètement tous les boulons jusqu'à ce que toutes les pièces soient en place.

! ESPAÑOL

- Para evitar desechar accidentalmente las partes pequeñas o las piezas de ferretería, no tirar el embalaje o contenido de la caja hasta que el ensamblaje esté completo.
- No ajustar por completo todos los pernos hasta que todas las piezas estén ubicadas en su lugar.

Care Instructions:

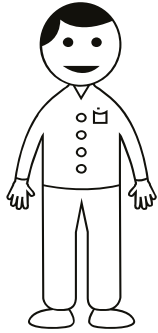
- Dust often using a clean, soft, dry and lint-free cloth.
- Blot spills and wipe with a clean, damp cloth immediately.
- We do not recommend the use of chemical cleansers, abrasives or furniture polish on our lacquered finish.
- Hardware may loosen over time. Periodically check to make sure all connections are tight. Re-tighten if necessary.

Instructions d'entretien :

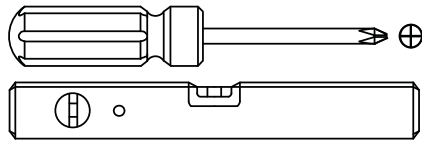
- Épousseter régulièrement avec un chiffon propre, doux et non pelucheux.
- Éponger immédiatement les liquides renversés et essuyer à l'aide d'un chiffon propre et humide.
- L'utilisation de produits nettoyants chimiques, d'abrasifs ou d'encaustiques sur nos finitions laquées n'est pas recommandée.
- Le matériel de fixation peut se desserrer avec le temps. Vérifiez régulièrement afin de vous assurer que tous les raccords sont bien serrés. Resserrez-les au besoin.

Instrucciones de cuidado:

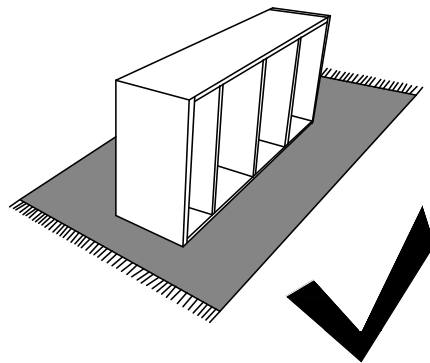
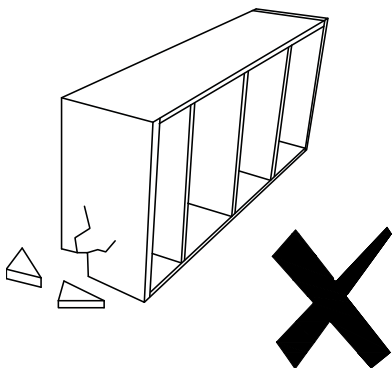
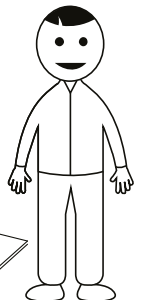
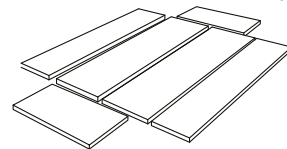
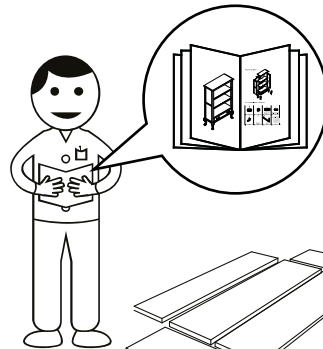
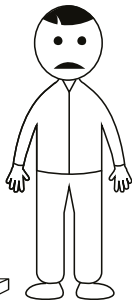
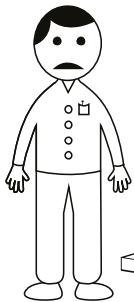
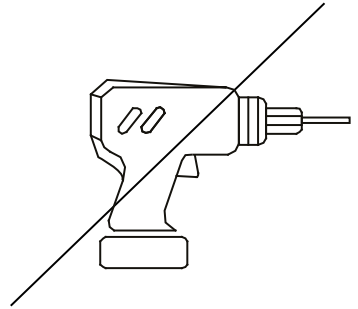
- Limpiar el polvo con un trapo limpio, suave, seco y libre de pelusas.
- Secar los derrames de inmediato y limpiar con un trapo limpio y húmedo.
- Recomendamos no usar limpiadores químicos, abrasivos o lustramuebles sobre el acabado barnizado.
- Las piezas de ferretería pueden aflojarse con el tiempo. Controlar periódicamente que estén bien ajustadas. Si es necesario, volver a ajustarlas.

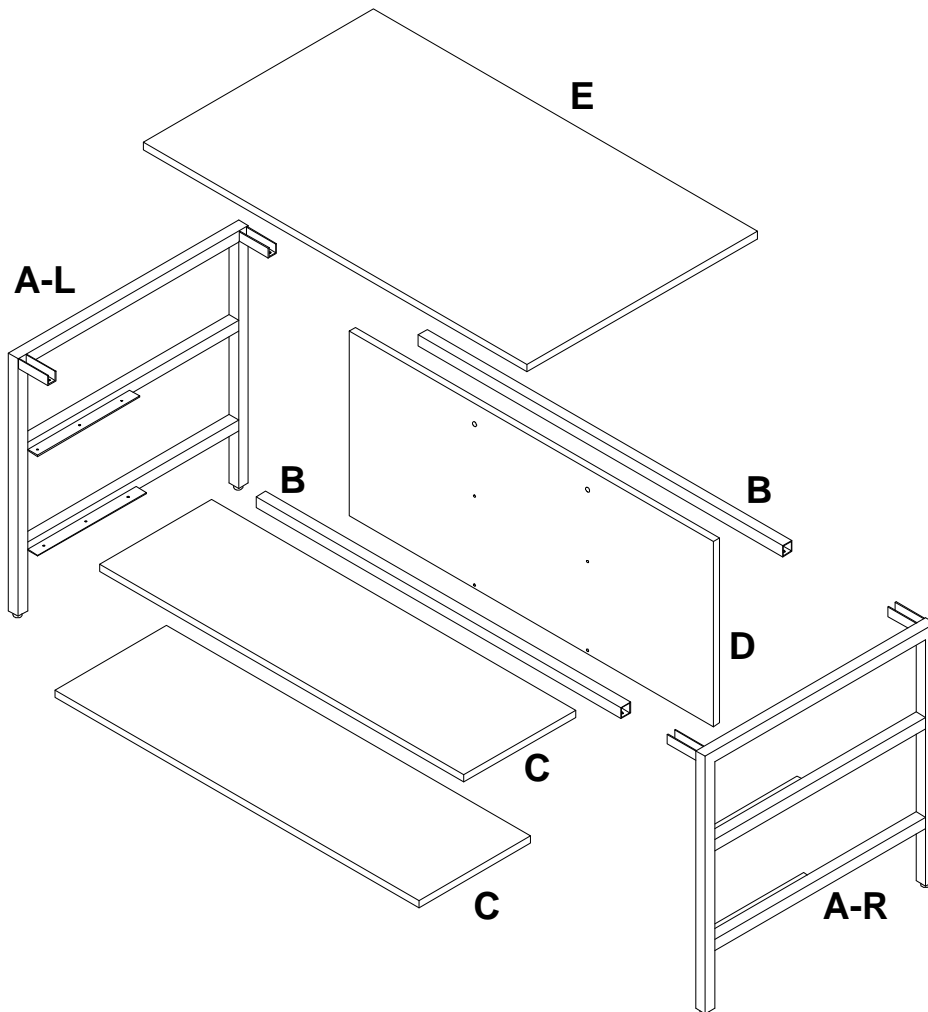


X2



(NOT INCLUDED / NON INCLUS / NO INCLUIDAS)





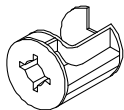
FOR OAK TOP (POUR DESSUS EN CHÊNE, PARA TAPA DE ROBLE)

F



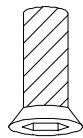
6x

G



6x

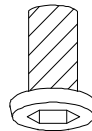
H



8x

M6x15mm

I



8x

M6x10mm

J



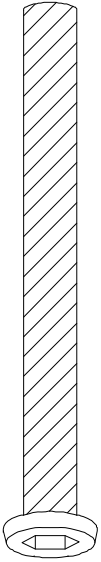
8x

K



8x

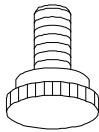
L



8x

M6x50mm

M



4x

N



1x

4mm

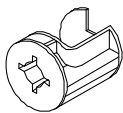
FOR MARBLE TOP (POUR DESSUS EN MARBRE, PARA TAPA DE MÁRMOL)

F



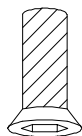
4x

G



4x

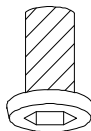
H



8x

M6x15mm

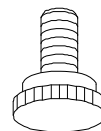
I



8x

M6x10mm

M



4x

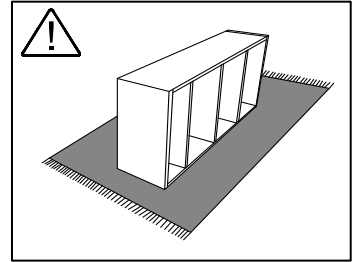
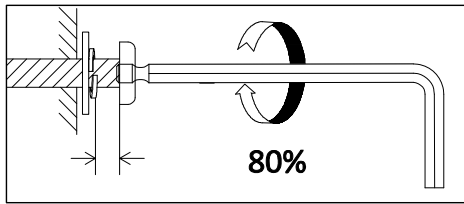
N



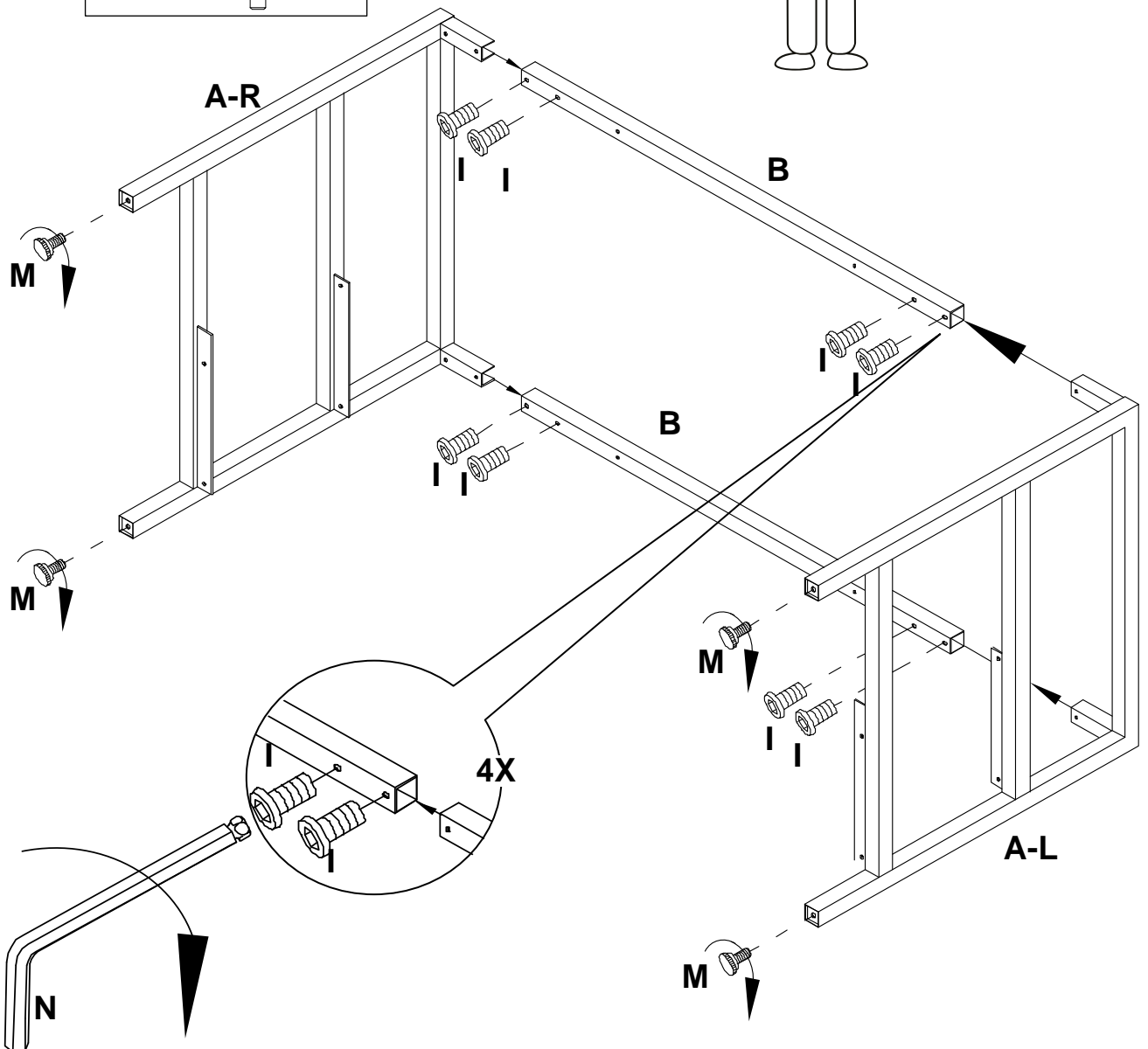
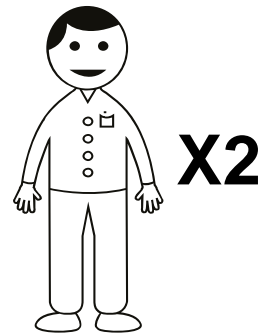
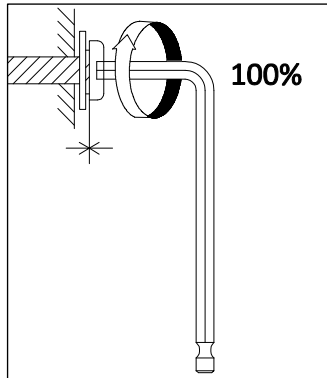
1x

4mm

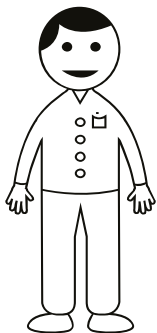
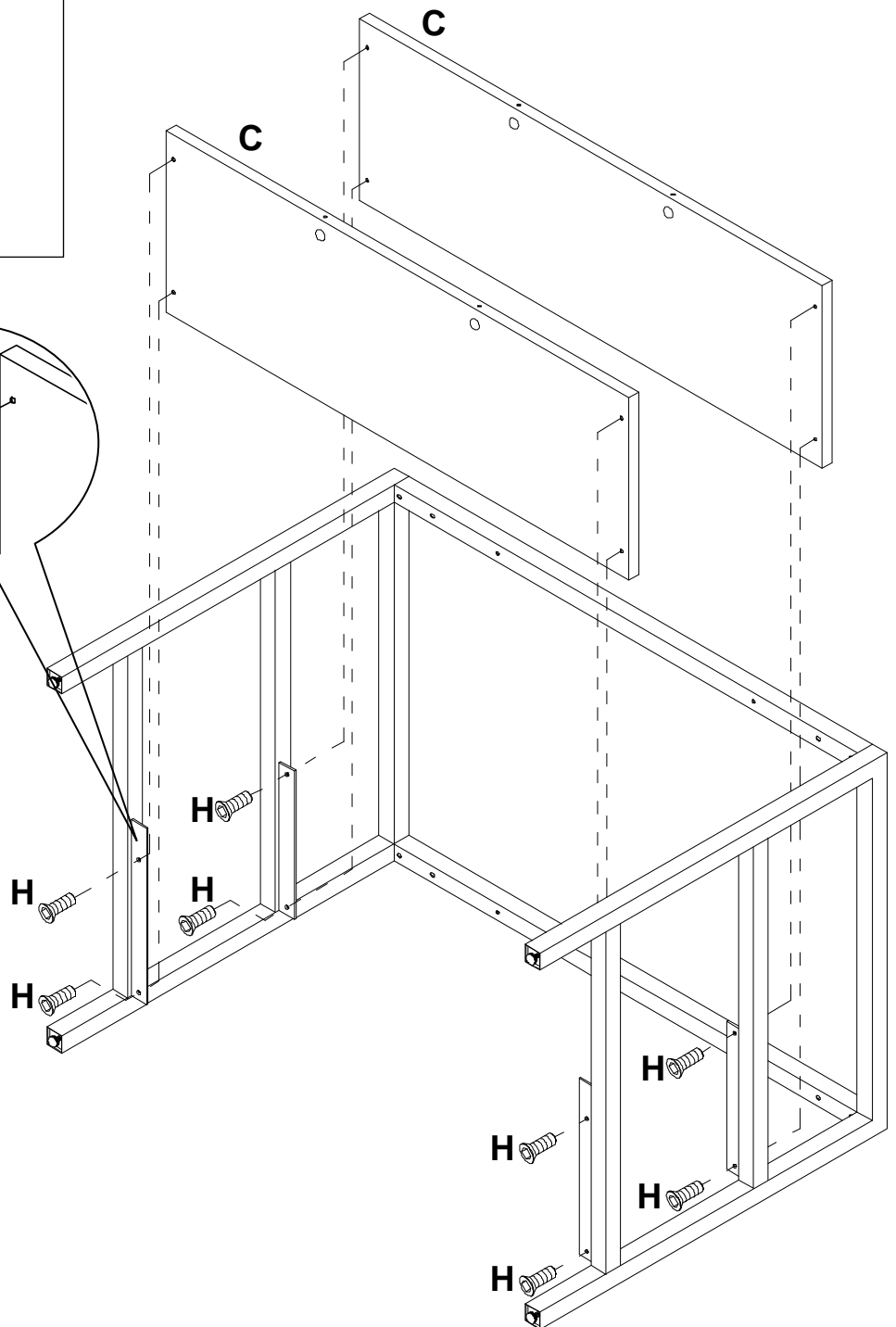
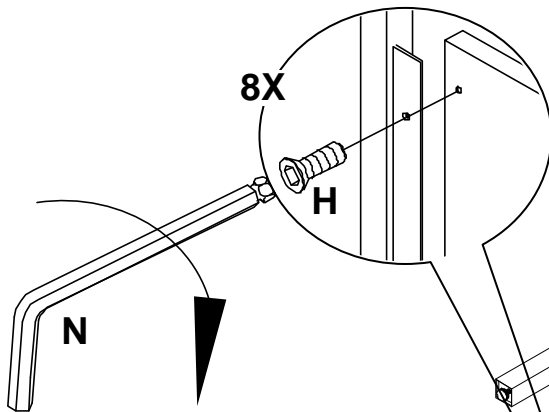
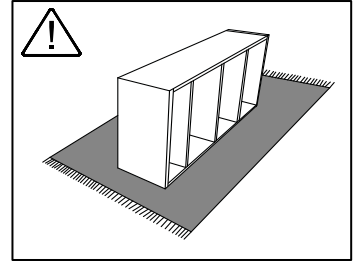
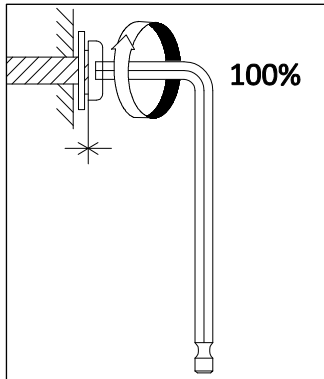
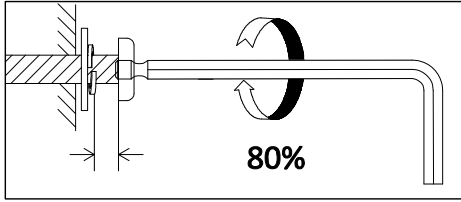
1
✓



✗

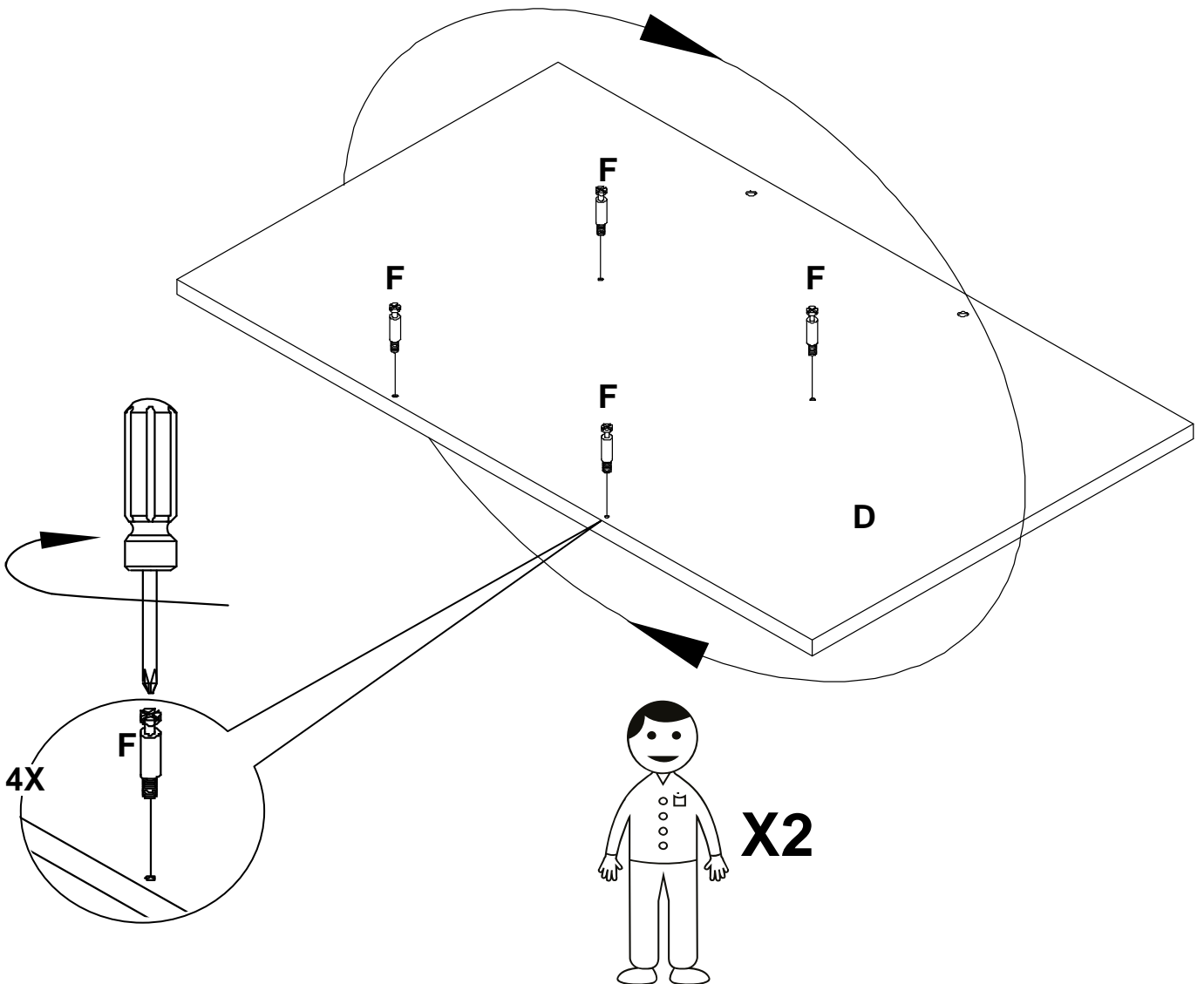
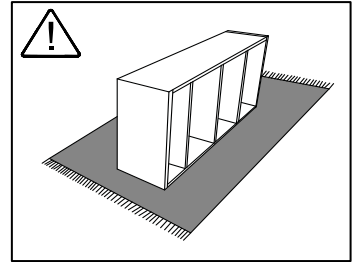
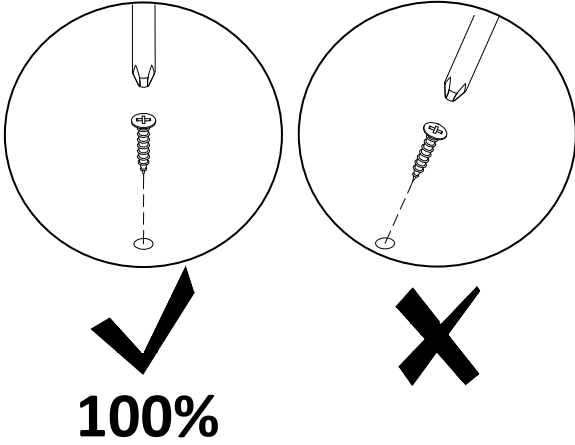


2

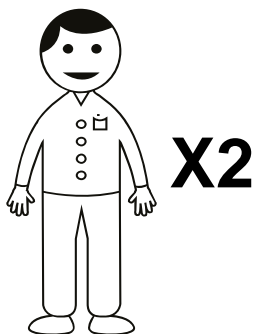
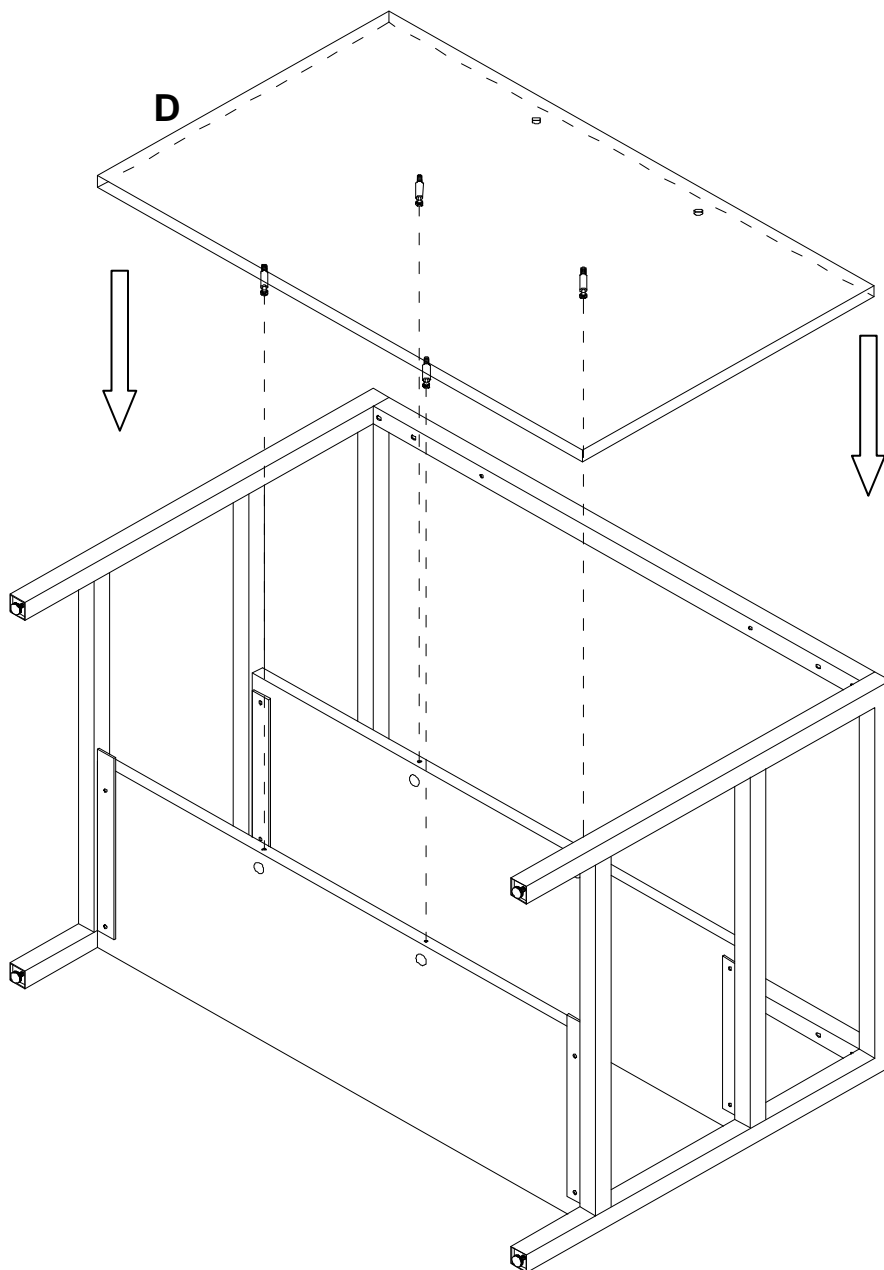
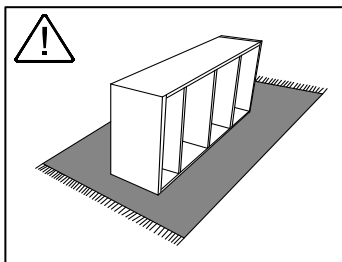


X2

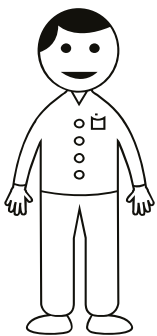
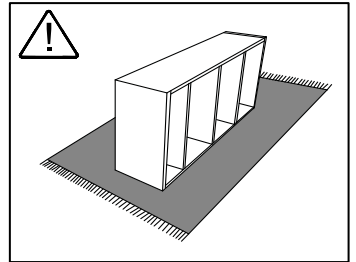
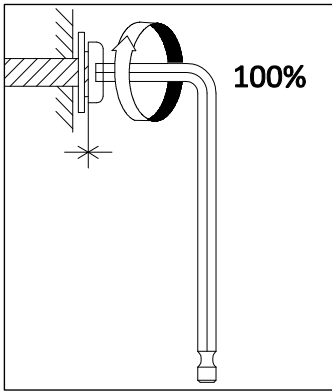
3



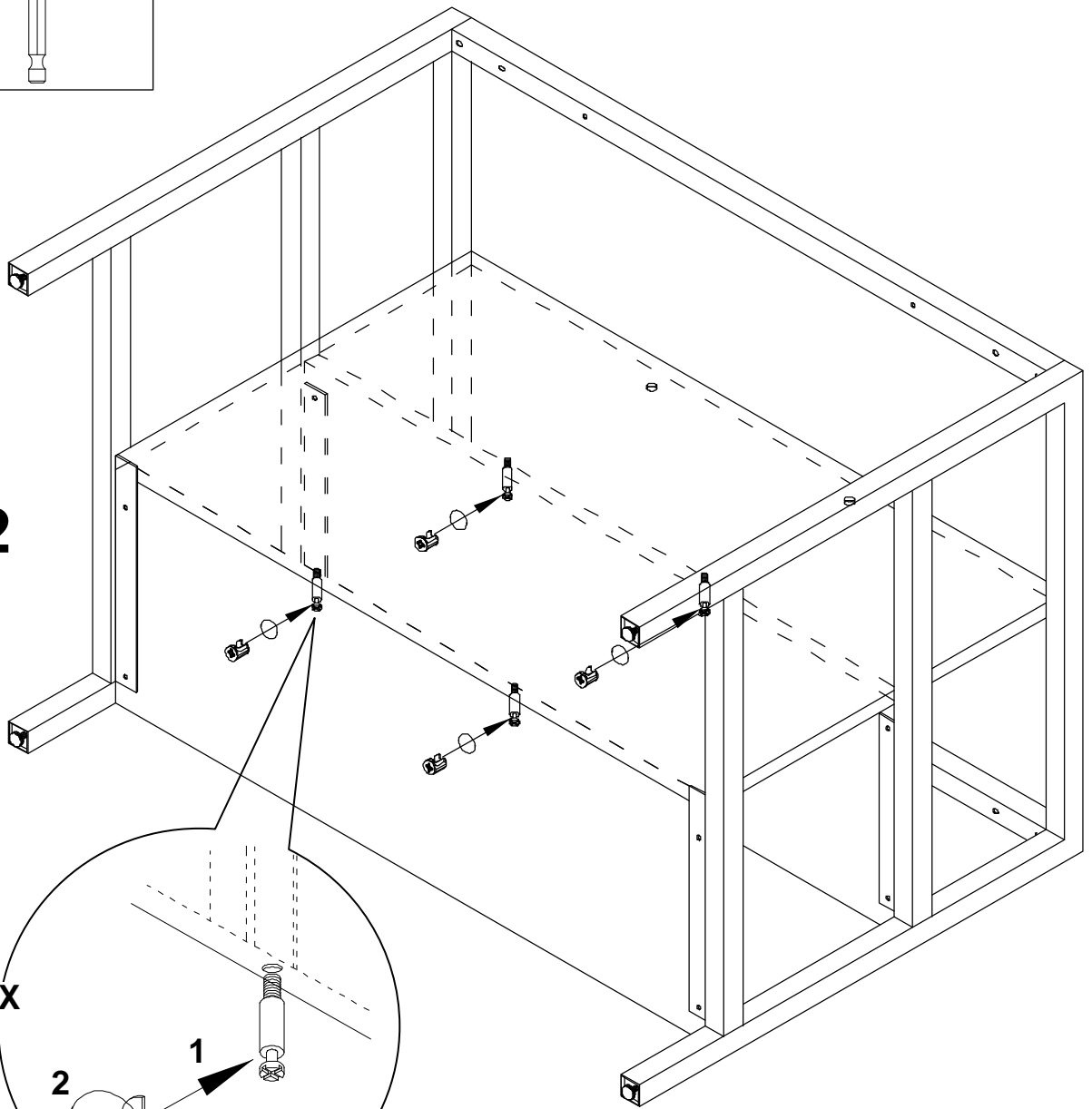
4



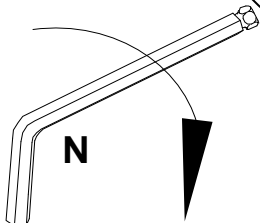
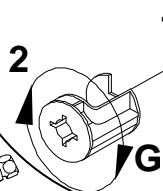
5



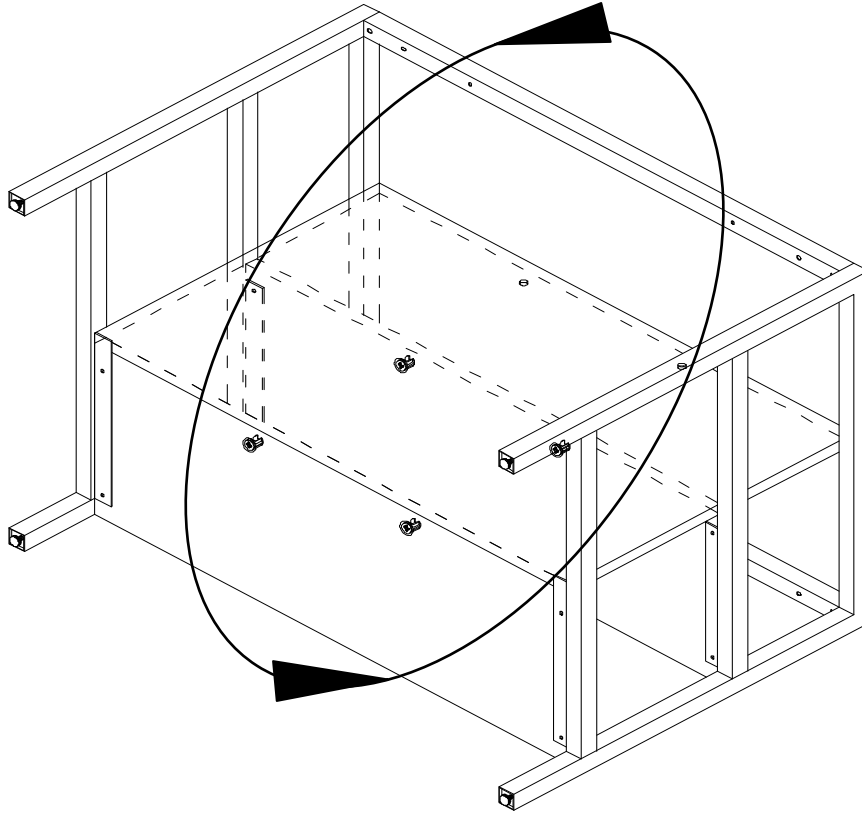
X2



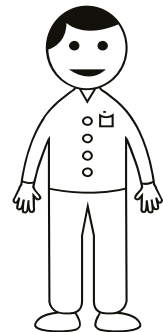
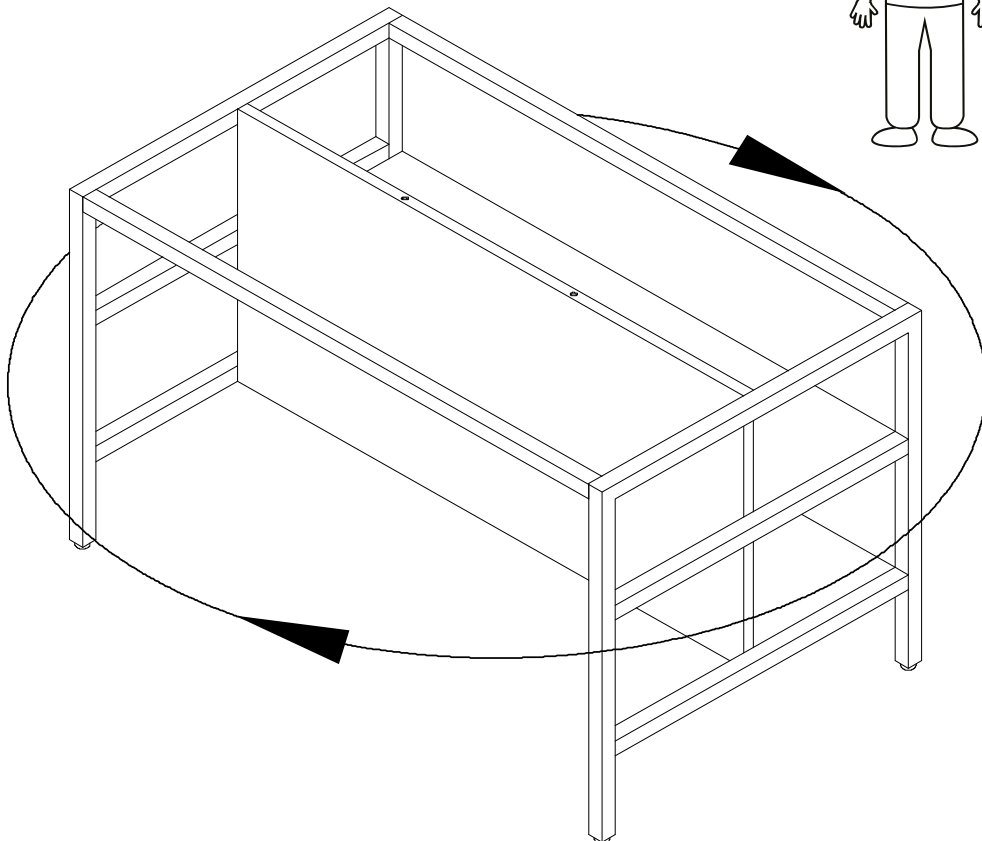
4X



6

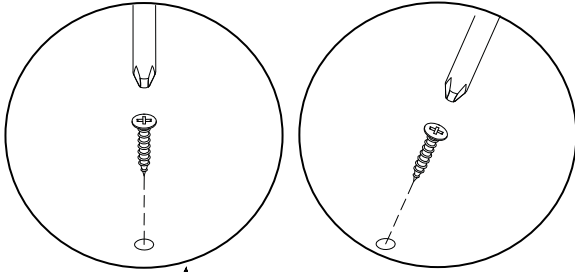


7



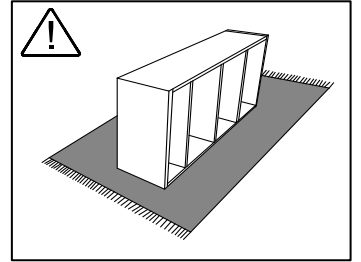
X2

8



✓
100%

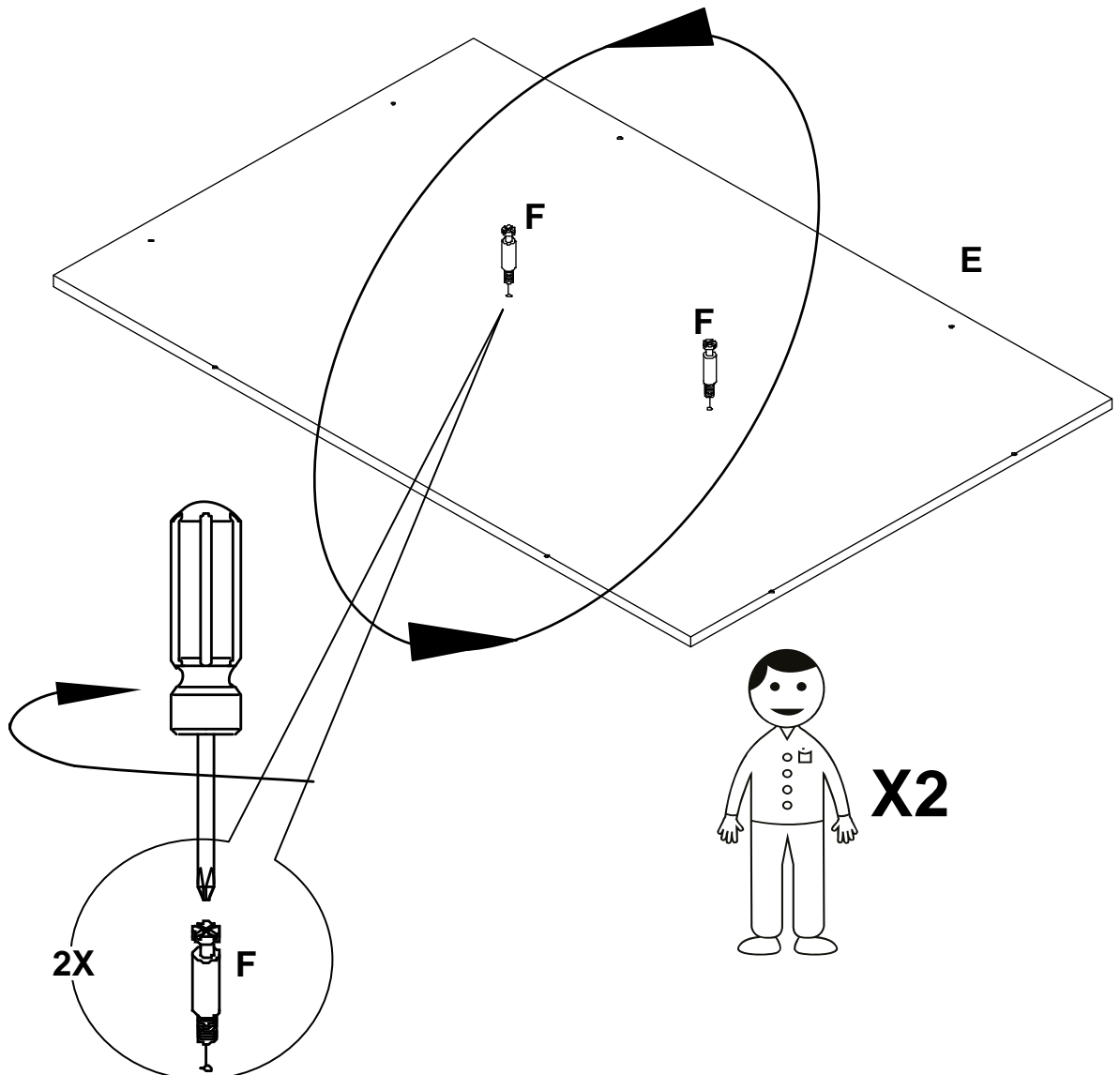
✗

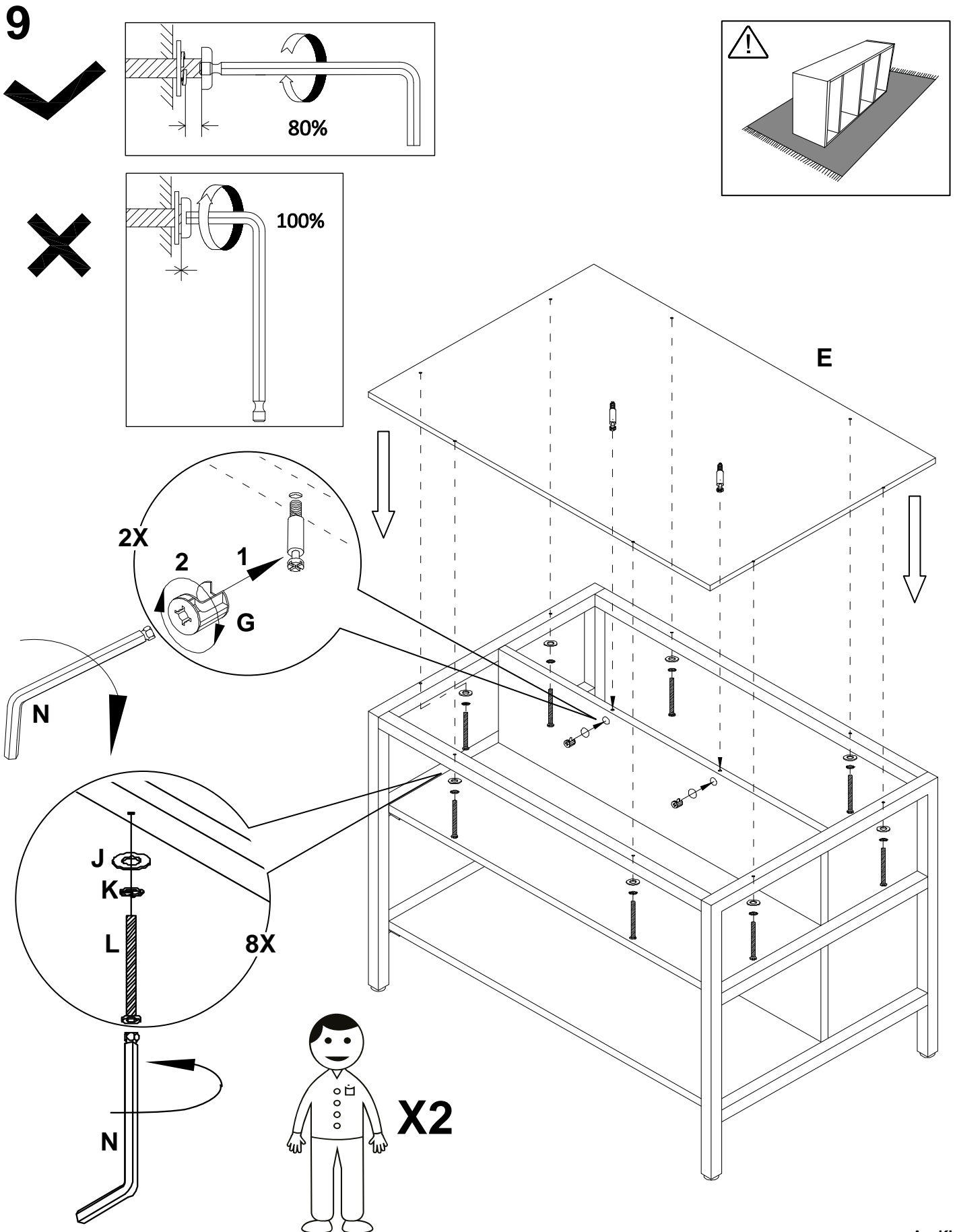


FOR OAK TOP

POUR DESSUS EN CHÊNE

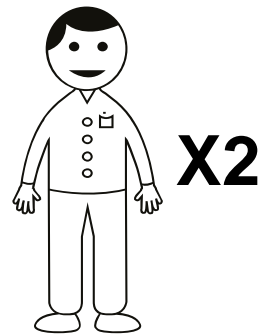
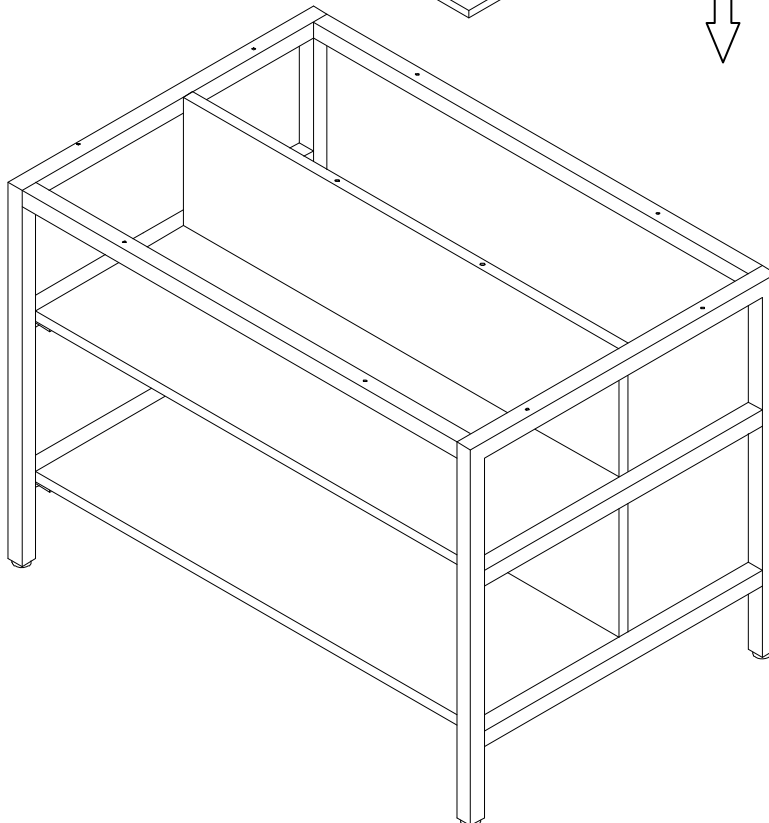
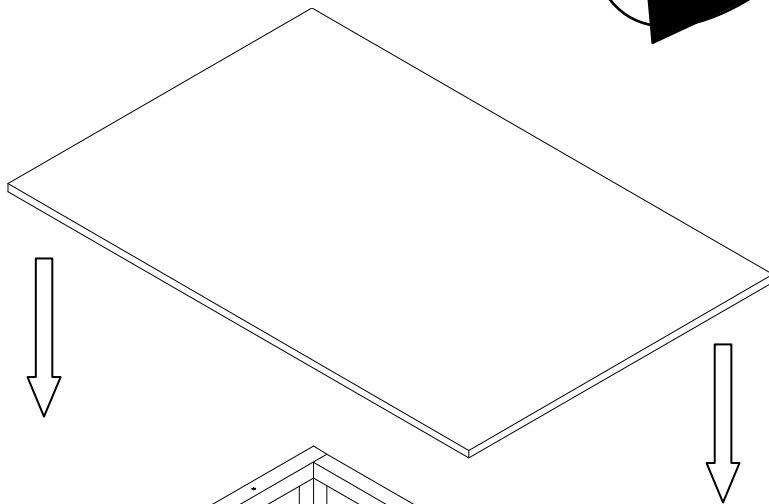
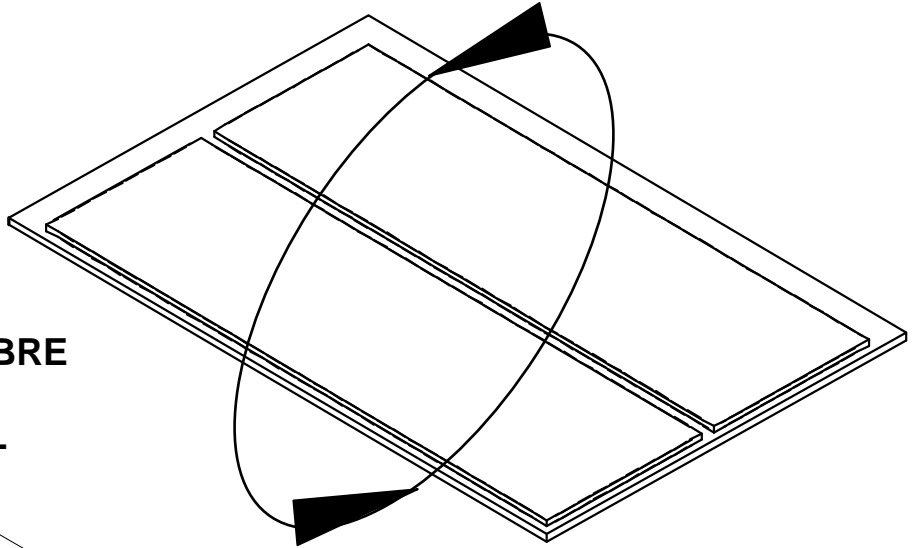
PARA TAPA DE ROBLE





10

FOR MARBLE TOP
POUR DESSUS EN MARBRE
PARA TAPA DE MÁRMOL



11

