

- ! Do not throw away packaging materials until assembly is complete.
- ! Assemble this item on a soft surface, such as cardboard or carpet, to protect finish.
- ! Proper assembly of this item requires 2 people.
- ! Ne jetez pas le matériel d'emballage avant d'avoir terminé l'assemblage.
- ! Montez cet article sur une surface lisse, telle que du carton ou un tapis pour en protéger la finition
- ! Deux personnes sont nécessaires pour assembler cet article de façon adéquate.
- ! No descarte los materiales de embalaje hasta que haya terminado el ensamblaje.
- ! Ensamble el producto sobre una superficie suave como cartón o alfombra para proteger el acabado.
- ! Se requieren 2 personas para ensamblar el product de forma adecuada.




CARE INSTRUCTIONS / ENTRETIEN / INSTRUCCIONES DE CUIDADO :

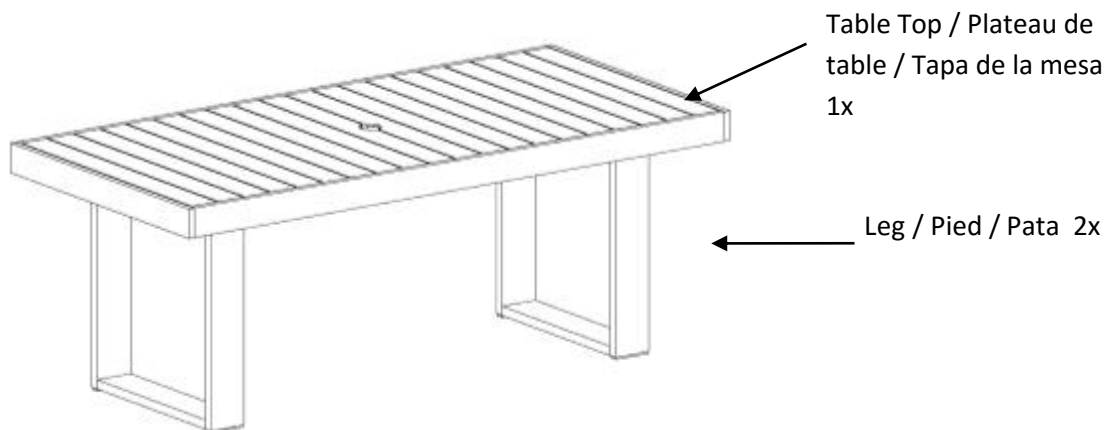
Hardware may loosen overtime. Periodically check that all connections are tight. Wipe with a soft, dry cloth. To protect finish, avoid the use of chemicals and household cleaners. All hot serving dishes should be placed on a pad. Any liquid spilled onto the furniture should be cleaned up immediately with a damp cloth.

Le matériel peut se desserrer avec le temps. Vérifiez régulièrement que tous les raccords sont bien serrés. Essuyez à l'aide d'un linge doux et sec. Pour protéger la finition, évitez l'utilisation de produits chimiques et de détergents ménagers. Tous les plats de service chauds doivent être déposés sur un dessous de plat. Tout déversement sur le meuble doit être nettoyé immédiatement à l'aide d'un linge humide.

Las partes pueden aflojarse con el tiempo. Chequee de manera constante que todas las conexiones estén ajustadas. Limpie con un trapo suave y seco. Para proteger el acabado, evite el uso de químicos y limpiadores domésticos. Cualquier plato caliente debe ser colocado sobre manteles. Si derrama algún líquido sobre el mueble, debe limpiarlo de inmediato con un paño húmedo.

Parts / Pièces / Partes

<p>A</p>  <p>Allen Bolt / Boulon à six pans creux / Perno Allen M6x40mm 12x</p>	<p>B</p>  <p>Allen Key / Clé hexagonale / Llave Allen 1x</p>	<p>C</p>  <p>Umbrella plug 1 set Bouchon parapluie 1 ensemble Tapón paraguas 1 juego</p>
---	--	--

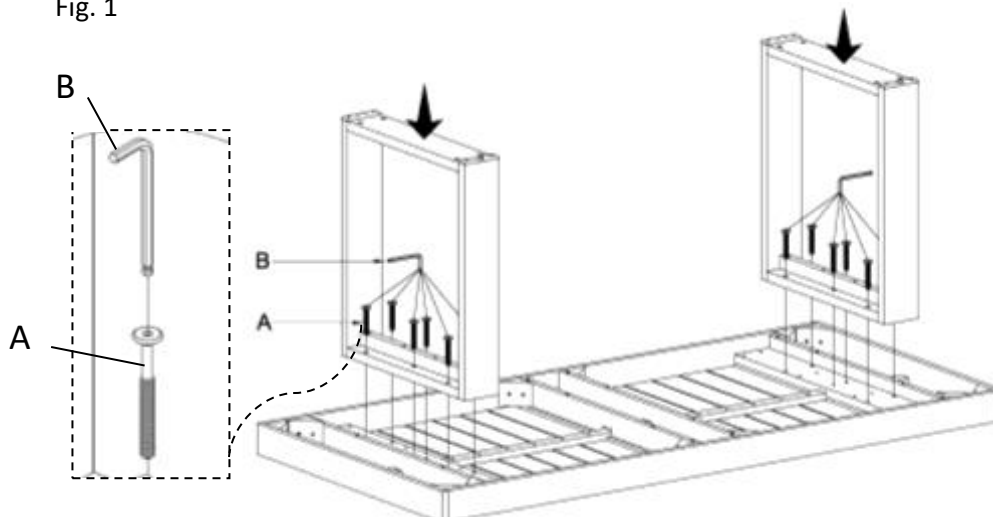


1. Lay Table Top face down on flat, scratch-free or carpeted surface. Align holes on the Legs with the corresponding holes on bolt of the Top table assembly as shown. Insert the bolts (A) into the holes and attach the Leg to the Table Top. Tighten fully with the enclosed Allen key (B). Repeat this step with the remaining Legs (Fig. 1). Please make sure the assembly is secured and stable.

Placer le dessus de la table sur une surface en moquette ou sans rayure. Aligner les trous sur les pieds aux trous correspondants sur le boulon de l'assemblage du plateau de table, comme illustré. Insérer les boulons (A) dans les trous et fixer le pied sur le plateau de table. Serrer à l'aide de la clé hexagonale (B) fournie. Répéter cette étape pour les pieds restants (Fig. 1) S'assurer que l'assemblage est sécuritaire et stable.

Colocar la tapa de la mesa boca abajo en una superficie suave, sin raspaduras o una alfombra. Alinear los orificios de las patas con los orificios correspondientes en el perno del ensamblaje de la tapa de la mesa, como se muestra.. Insertar los pernos (A) en los orificios y fijar la pata a la tapa de la mesa. Ajustar por completo con la llave Allen (B) incluida. Repetir el paso con las patas restantes (Fig. 1). Asegurarse de que el ensamblaje esté seguro y estable.

Fig. 1



2. Insert the umbrella plug (C) into the center hole of the Table Top. (Fig. 2).
Insérer le bouchon parapluie (C) dans le trou du centre du plateau de table. (Fig. 2).
Insertar el tapón paraguas (C) en el orificio central de la tapa de la mesa. (Fig. 2).
3. If the floor is uneven adjust the recessed levelers found on the bottom of the furniture.
Si la surface est irrégulière, ajuster les vérins encastrés sous le meuble.
Si el piso no está a nivel, ajustar los niveladores empotrados que se encuentran en la parte inferior del mueble.

Fig. 2

