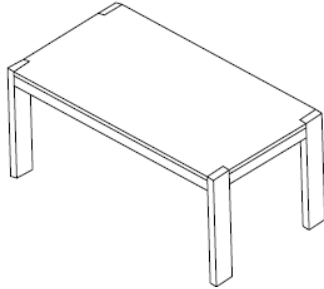


west elm

boerum dining table  
banc de salle à manger boerum  
boerum Mesa de comedor



assembly instructions  
instructions d'assemblage  
instrucciones de ensamblaje

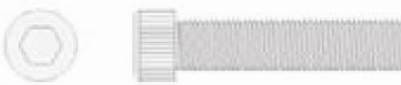



- ! Do not throw away packaging materials until assembly is complete.
- ! Assemble this item on a soft surface, such as cardboard or carpet, to protect finish.
- ! Proper assembly of this item requires 2 people & would require approx 30 minutes to assemble.
- ! Ne jetez pas le matériel d'emballage avant d'avoir terminé le montage.
- ! Montez cet article sur une surface lisse, telle que du carton ou un tapis, pour en protéger la finition.
- ! Deux personnes sont nécessaires pour monter cet article de façon adéquate.
- ! No descarte los materiales de embalaje hasta finalizar el ensamblaje.
- ! Ensamble el producto sobre una superficie suave, como carton o alfombra, para proteger el acabado.
- ! Se requieren 2 personas para ensamblar el producto de forma adecuada.

#### CARE INSTRUCTIONS

Hardware may loosen overtime. Periodically check that all connections are tight. Wipe with a soft, dry cloth. To protect finish, avoid the use of chemicals and household cleaners. All hot serving dishes should be placed on a pad. Any liquid spilled onto the table should be cleaned up immediately with a damp cloth.

Le matériel peut se desserrer avec le temps. Vérifiez régulièrement que tous les raccords sont bien serrés. Essuyez à l'aide d'un linge doux et sec. Pour protéger la finition, évitez l'utilisation de produits chimiques et de détergents ménagers. Tous les plats de service chauds doivent être déposés sur un dessous de plat. Tout déversement doit être nettoyé immédiatement à l'aide d'un linge humide.

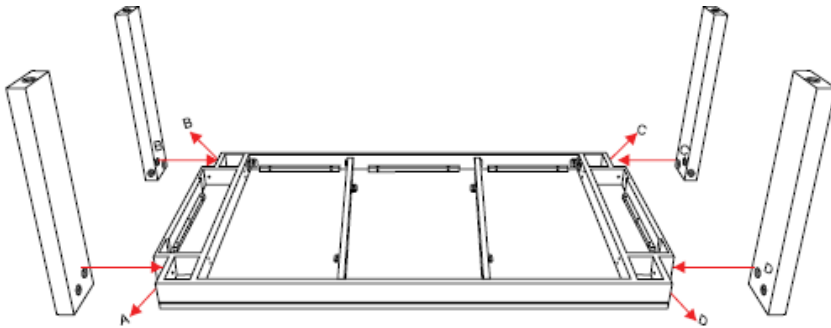
Las partes pueden aflojarse con el tiempo. Chequee de manera constante que todas las conecciones estén ajustadas. Limpie con un trapo suave y seco. Para proteger el acabado, evite el uso de químicos y limpiadores domésticos. Cualquier plato caliente debe ser colocado sobre manteles. Si derrama algún líquido sobre la mesa, debe limpiarlo de inmediato con un paño húmedo.

<p>A</p>  <p>Allen Bolt/Boulon Allen/ Perno M8, 50mm, 8x</p>	<p>B</p>  <p>Flat Washer/Rondelle plate/ Arandela 12x</p>
<p>C</p>  <p>Lock washer/ Rondelle d'arrêt/ Arandela seguro 12x</p>	<p>D</p>  <p>Allen Key/Clé hexagonale/ Llave Allen 1 x</p>

boerum dining table  
banc de salle à manger boerum  
boerum Mesa de comedor

west elm

assembly instructions  
instructions d'assemblage  
instrucciones de ensamblaje



1. Lay the top upside down onto a clean smooth surface such as carpet or cardboard. Align leg as shown. Match 1 to 1, 2 to 2 or A to A, B to B and so on as labeled or marked over leg and bottom of top. Insert bolt (A), Lock washer (C) and Flat washer (B). Loosely tighten with supplied Allen key (D). With help flip table upright. Make sure the legs are flush with top then tighten all bolts completely.
- 1 Déposez le siège à l'envers sur une surface propre et lisse telle que du tapis ou un panneau en carton. Alignez les pieds comme illustrés. Faites correspondre 1 à 1, 2 à 2 ou A à A, B à B etc. situé sur une étiquette ou marqué sur le pied et au-dessous du plateau. Insérez un boulon (A), une rondelle d'arrêt (C) et une rondelle plate (B). Fixez-les de façon lâche, à l'aide de la clé hexagonale (D) fournie. Avec de l'aide, tournez le banc à l'endroit. Assurez-vous que les pieds se posent bien contre le banc et serrez tous les boulons fermement.
1. Coloque el tope de la mesa boca abajo sobre una superficie limpia y suave como cartón o alfombra. Enfile las patas como se muestra. Combine 1 con 1, 2 con 2, o A con A, B con B y demás como esté marcado sobre la pata y la mesa. Inserte los pernos (A), Arandela seguro (C), y arandela plana (B). Ajuste sin apretar con la llave allen (D) suministrada. Con ayuda coloque la mesa en su posición vertical. Asegúrese que las patas están al ras del tope luego ajuste todos los pernos.

