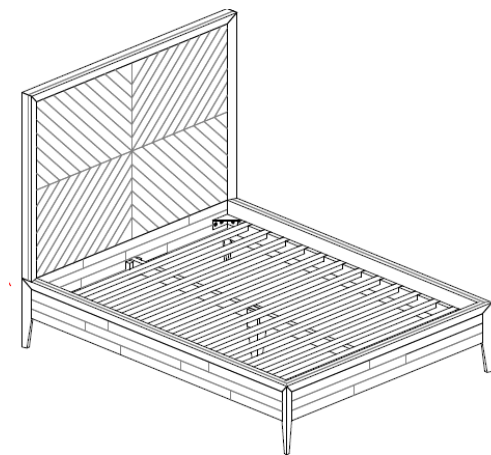


west elm

**Alexa Bed**  
**Lit Alexa**  
**Cama Alexa**

Assembly instructions  
Instructions d'assemblage  
Instrucciones de ensamblaje



! Do not throw away packaging materials until assembly is complete.  
! Assemble this item on a soft surface, such as cardboard or carpet, to protect finish.  
! Proper assembly of this item requires 2 people.

! Ne jetez pas le matériel d'emballage avant d'avoir terminé le montage.  
! Montez cet article sur une surface lisse, telle que du carton ou un tapis, pour en protéger la finition.  
! Deux personnes sont nécessaires pour monter cet article de façon adéquate

! No descarte los materiales de embalaje hasta finalizar el ensamblaje.  
! Ensamble el producto sobre una superficie suave, como cartón o alfombra, para proteger el acabado.  
! Se requieren 2 personas para ensamblar el producto de forma adecuada.

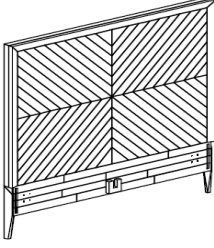
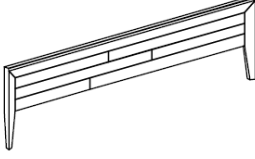
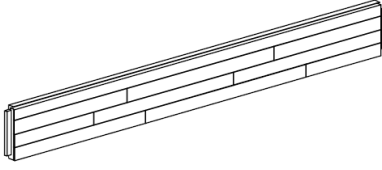
#### CARE INSTRUCTIONS/ENTRETIEN/INSTRUCCIONES DE CUIDADO


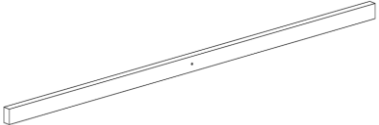

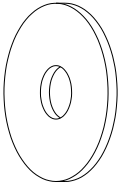
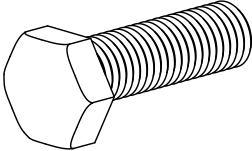
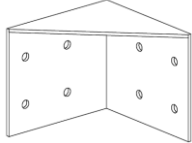
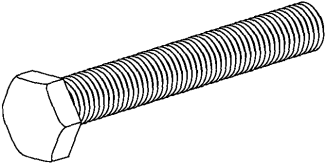
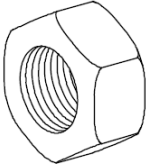
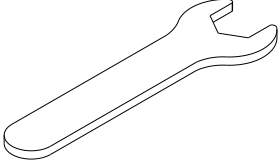
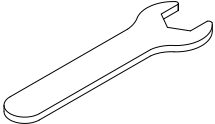
Hardware may loosen overtime. Periodically check that all connections are tight. Wipe with a soft dry cloth. To protect finish, avoid the use of chemicals and households cleaners.

Les pièces de fixation peuvent se desserrer après un certain temps. Vérifiez régulièrement que tous les raccords sont bien serrés. Essuyez à l'aide d'un chiffon doux et sec. Pour protéger la finition, évitez de faire usage de produits chimiques et détergents ménagers.

Las partes pueden aflojarse con el tiempo. Chequee de manera constante que todas las conexiones estén ajustadas. Limpie con un trapo suave y seco. Para proteger el acabado, evite el uso de químicos y limpiadores domésticos.  
Tapicería: Limpie únicamente

#### PARTS/ PIECES / HERRAJES

<p>A</p>  <p>Headboard/Tête de lit/Cabecera 1x</p>	<p>B</p>  <p>Footboard/Pied de lit/Pie de cama 1x</p>	<p>C</p>  <p>Side rail/Rail latéral/Riel lateral 2x</p>
---	--	--

<p>D</p>  <p>Central leg/Pied central/Pata central 1x</p>	<p>E</p>  <p>Central rail/Rail central/Riel central 1x</p>	<p>F</p>  <p>Slat/Latte/Tablilla 12x</p>
<p>G</p>  <p>Washer/Rondelle/Arandela <math>\text{Ø}23 \times \text{Ø}8 \times 1\text{mm}</math> 34x</p>	<p>H</p>  <p>Bolt/Boulon/Perno M8 x 20mm 32x</p>	<p>I</p>  <p>Metal corner/Angle en metal/Esquina de metal 120*120*90*5mm 4x</p>
<p>J</p>  <p>Bolt/Boulon/Perno M6 x 90mm 1x</p>	<p>K</p>  <p>Nut/Ecrou/Tuerca M6 x 20mm 1x</p>	<p>L</p>  <p>Wrench/Clé/Llave 17mm 1x</p>
<p>M</p>  <p>Wrench/Clé/Llave 13mm 1x</p>		

1. The hardware are packed in a separate carton and boxed together with the headboard (A). Take out the hardware before assembly. Align the side rails perpendicularly (C) to headboard (A). Insert bolts (H) and washers (G) in the metal corners (I) holes. Tighten with wrench (L). Repeat the process for the opposite side of the bed and for the footboard (B) (**see figure 1**).
2. Insert central rail (E) in the groove as shown (**see figure 2**).
3. Position the central leg (D) under the central rail (E). Insert bolt (J) and washers (G) with the nut (K). Tighten with wrench (M). The adjustable leveler underneath the central leg can accommodate uneven flooring (**see figure 3**).
4. Put each slats rails (F) between side rails (C) as shown (**see figure 4**).

1. Alignez les côtés de lit (C) perpendiculairement à la tête de lit (A). Insérez les boulons (H) et les rondelles (G) dans les trous des angles en métal (I). Serrez à l'aide de la clé hexagonale (L). Faire de même avec le côté opposé du lit ainsi que la tête de lit (**voir figure 1**).
2. Insérez le rail du milieu (E) dans les encoches comme illustré (**voir figure 2**).

3. Positionnez le pied central (D) sous le rail du milieu (E). Insérez le boulon (J) et les rondelles (G) avec l'écrou (K). Serrez à l'aide des clés (M). Le dispositif de réglage horizontal sous le pied central permet une bonne adaptation même sur un sol irrégulier (**voir figure 3**).
4. Placez chaque latte (F) sur les rails latéraux (C) comme illustré (**voir figure 4**).

1. Enfile los rieles laterales (C) perpendicularmente a la cabecera (A). Inserte pernos (H) y las arandelas (G) dentro los agujeros des las esquinas de metal (I). Apriete con la llave (L). Repita este proceso para el opuesto lado y el pie de cama (**ver figura 1**).
2. Inserte el riel central (E) dentro las muescas como se muestra (**ver figura 2**).
3. Enfile la pata central (D) bajo el riel central (E). Inserte pernos (J) y las arandelas (G) con la tuerca (K). Apriete con las llaves (M). El nivelador de la pata central puede adaptar un suelo irregular (**ver figura 3**).
4. Enfile las tablillas (F) entre rieles laterales (C) como se muestra (**ver figura 4**).

